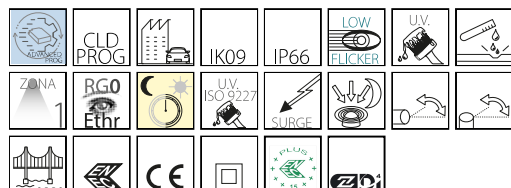


3478 - Mini Giovi M1 - public routier

Code: 331038-39

INFORMATIONS GÉNÉRALES



Article	3478 - Mini Giovi M1 - public routier
Code	331038-39

DIMENSIONS ET POIDS

Longueur (mm)	558 mm
Largeur (mm)	293 mm
Hauteur (mm)	115 mm
Poids (Kg)	7.5 kg

INSTALLATION

Diamètre (Ø) fixation mât (mm)	46-76 mm
Surface d'exposition au vent (mm)	L 49500 mm ² , F 155100 mm ²

CARACTÉRISTIQUES ÉLECTRIQUES ET CONTRÔLES

Tension (V)	230 V
Fréquence (Hz)	50 Hz
Alimentation	CLD
Facteur de puissance	≥0.9
Courant(mA)	350 mA
Protection contre les surtensions (commune) (EN 61547)	6 kV, 10 kV
Classe d'isolation	Classe II
Contrôle et réglage	Aucun



Mini Giovi représente la toute dernière génération de luminaires pour éclairage public routier à LED, conçus pour les nouvelles sources lumineuses et pour les nouveaux systèmes de gradation.

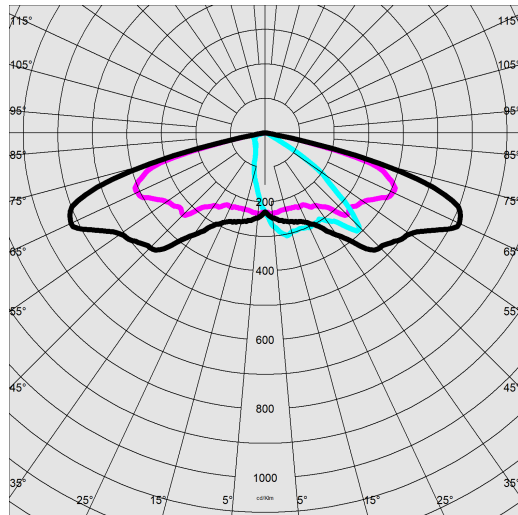
Son corps en aluminium moulé sous pression présente un profil bas qui minimise l'exposition au vent. Le luminaire est équipé d'ailettes de refroidissement faites pour dissiper la chaleur et optimiser ainsi le fonctionnement des LED.



3478 - Mini Giovi M1 - public routier

Code: 331038-39

DONNÉES PHOTOMÉTRIQUES



Type distribution	Semi-intensif / Entraxe haut
Source lumineuse	LED
CRI	70
Flux lumineux (sortant) (lm)	4638 lm
Puissance absorbée (totale) (W)	33 W
CCT	3000 K
Efficacité lumineuse (lm/W)	141 lm/W
Low Flicker	luminaire avec flicker très limité : lumière uniforme pour une plus grande sécurité visuelle.
Maintien du flux lumineux LED	100000 hr, L 90, B 10

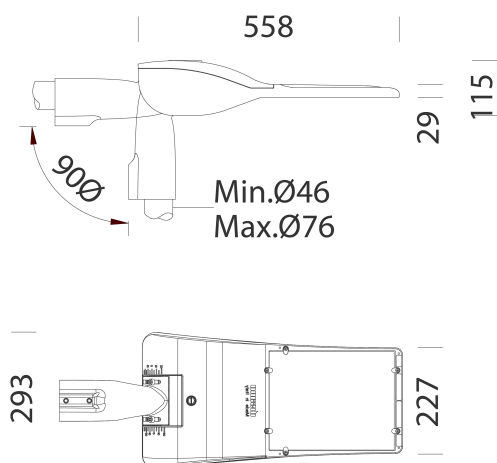
CARACTÉRISTIQUES MÉCANIQUES

Résistance aux chocs mécaniques (IK)	IK09
IP	66
Température ambiante - Min.	-30 °C
Température ambiante - Max.	50 °C



3478 - Mini Giovi M1 - public routier

Code: 331038-39



TÉLÉCHARGEMENT

MONTAGES

[InstructionsMontage giovi - minigiovi 09-22.pdf](#)

DESSINS

[BIM 3478 Mini Giovi M1 - residential amenities - 20200616.zip](#)

[DessinTechnique minigiovi.dxf](#)



MATÉRIAUX ET COULEURS

Corps	aluminium moulé sous pression Alliage EN-AB 47100, avec une très petite surface d'exposition au vent. Ailettes de refroidissement incorporées dans le capot. Après retrait du capot, il est possible d'accéder au boîtier des accessoires électriques.
Optique	PMMA haute performance, résistant à haute température et au rayonnement UV.
Diffuseur	verre trempé ultra clair épaisseur 4 mm résistant aux chocs thermiques et mécaniques (NF EN 12150-1:2001).
Dissipateur	le système de dissipation thermique a été tout spécialement mis au point pour faire fonctionner les LED à des bonnes températures, afin de garantir un rendement/une performance excellent/e et une longue durée de vie.
Fixation mât	aluminium moulé sous pression pour mâts de diamètre entre 46mm min. et 76mm max., orientable de -20° à +10° pour application en crosse, et de 0° à +20° pour application en top de mât. Pas de l'inclinaison 5°.
Peinture	phase de prétraitement superficiel du métal, couche de peinture poudre polyester résistante à la corrosion et au brouillard salin, stabilisée aux rayons UV.
Peinture spéciale (SUR DEMANDE)	sur demande : peinture NF EN ISO 9227, essais de corrosion en atmosphères artificielles, pour atmosphères agressives ou marines (littoral).
Couleur	Graphite
Matériel	<ul style="list-style-type: none"> - connectique rapide IP67. - soupape anticondensation. - contrôleur automatique de la température avec réarmement automatique. - dispositif de protection contre les surtensions conforme NF EN 61547. - fonctions intégrées ADVANCED PROG.

NORMES ET CONFORMITÉ

Classe de sécurité photobiologique	RG0 Ethr
Marquages et essais	CE, ENEC, ENEC+, ZHAGA D4i
Normes de référence	NF EN 60598-1. Degré de protection selon la norme NF EN 60529. Registered Design DM/100271.
Essai de laboratoire	conformes aux essais de vibration, avec certification par tierce partie, selon la norme ANSI C136.31 : Éclairage public - Vibrations des luminaires. Niveau d'essai : 3.0G niveau 2 pour installations sur ponts et ponts-passerelles.
Étiquette-énergie	C

ÉQUIPEMENT

Sur demande	<ul style="list-style-type: none"> - appareil virtuel de minuit, sous-code -30 - Prise Nema, sous-code -40 (bouchon à commander séparément) - Prise Zhaga, sous-code -0054 (bouchon inclus)
-------------	--

GARANTIE

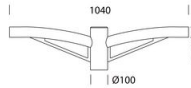
Garantie après-vente	5 yr
----------------------	------

3478 - Mini Giovi M1 - public routier

Code: 331038-39



504 Bras simple



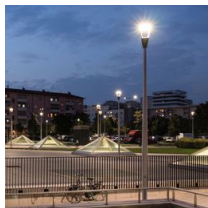
508 Bras double



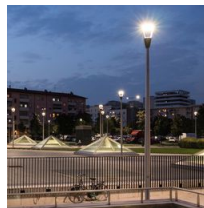
1491 Mât à enterrer



1493 Mât avec base



1477 Mât Urban - avec base



1478 Mât Urban à enterrer



1508 Mât strié Ø 120 avec base



1509 Mât strié Ø120