

# Carat

# THORN

## 96634308 CT L 60L50-730 NR CL2 T60F ANT

LED 89W CTL60L50-730NR	ISO 9223 C5	PLUG * * * * *	IP66	IK08	CE	Ta35
------------------------	----------------	-------------------	------	------	----	------

### Carat

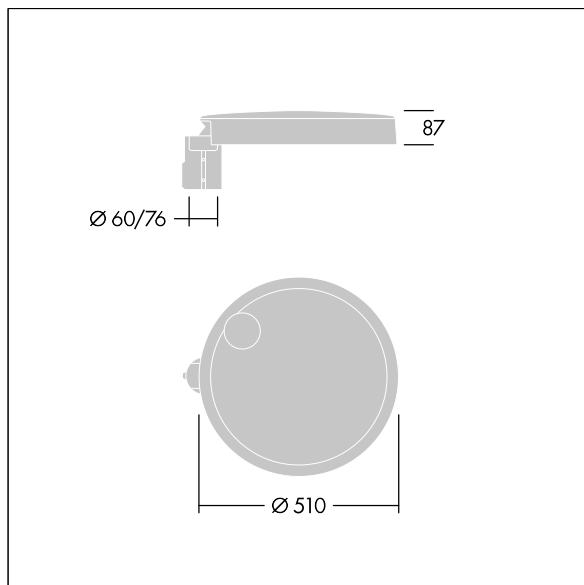
Élégante lanterne urbaine, performance durable.  
Programmable Driver, réglé pour un rendement fixe, entraînant 60 LED à 500mA. Corps : taille Large, aluminium (EN AC-44300) injecté, gris anthracite 900 sablé. Tige : gris anthracite 900 sablé. Verre : verre. Fixations : Acier inox avec traitement anti-galvanique. Optique Route étroite, avec LED Indice min. de rendu des couleurs: 70 Température de couleur: 3000 Kelvin fournis. Classe électrique II, Résistance aux impacts : IK08, IP66, Ta max.: 35°C. Livré avec un adaptateur d'emmanchement de Ø 60 mm, pré-installé pour un montage top, inclinaison 5°.

Protection contre les surtensions : 10 kV en mode commun single pulse et 8 kV en mode commun multipulse; 6 kV en mode différentiel multipulse. Si un système DALI est connecté: 6 kV en mode mode commun et mode différentiel multipulse.

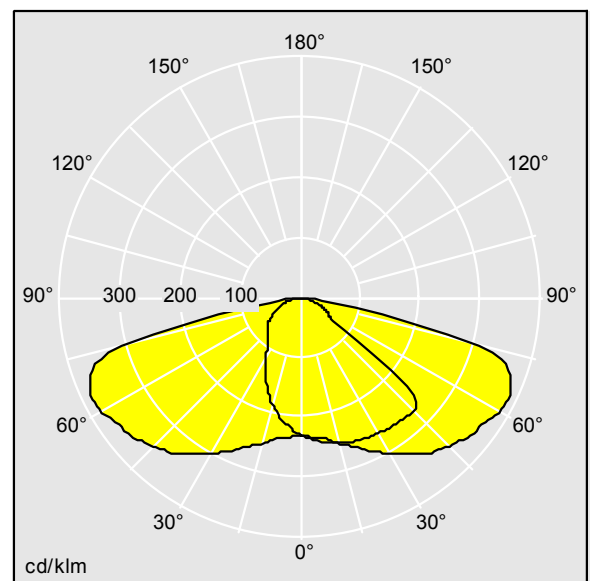
Dimensions : Ø510 x 87 mm  
Puissance du luminaire: 89 W  
Flux lumineux du luminaire: 12930 lm  
Efficacité lumineuse du luminaire: 145 lm/W  
Poids : 9,4 kg  
Scx : 0.05 m<sup>2</sup>



TLG\_CARA\_F\_L\_PostTop.jpg



TLG\_CARA\_M\_LMTP.wmf



TL\_CTL60L50NR730.ltd

Position de la lampe: STD - Standard  
Source lumineuse: LED  
Flux lumineux du luminaire\*: 12930 lm  
Efficacité lumineuse du luminaire\*: 145 lm/W  
Indice min. de rendu des couleurs: 70  
Convertisseur: 1 x 87500826 LCO 135/200-1050/220  
NF C ADV3

Température de couleur: 3000 Kelvin  
Tolérance de la couleur (MacAdam intial): 5  
Vie utile nominale (B10)\*:  
L90 100000h à 25°C  
Puissance du luminaire\*: 89 W Facteur de puissance  
= 0,97

Equipement: PROG  
Rend.: 1,00 Rend. Sup.: 0,00 Rend. Inf.: 1,00

Ce produit contient des sources lumineuses d'une classe d'efficacité énergétique de D.

Voir aussi les informations complémentaires de la page suivante

Les produits de Thorn Lighting sont perfectionnés en permanence. Nous nous réservons le droit d'apporter des modifications à nos produits sans autres publications.

© Thorn Lighting

**Carat**

**96634308 CT L 60L50-730 NR CL2 T60F ANT**

**THORN**

Toutes les valeurs marquées d'un \* sont des valeurs nominales. Thorn utilise des composants testés et éprouvés, en provenance des meilleurs fournisseurs. Dans certains cas isolés, il se peut qu'il y ait des pannes de nature technologique au niveau des LED individuels, pendant le cycle de vie nominal du produit. Les normes internationales fixent la tolérance du flux initial et de la charge associée à  $\pm 10\%$ . Sauf indication contraire, les valeurs sont applicables pour une température ambiante de 25 °C.

---

Les produits de Thorn Lighting sont perfectionnés en permanence. Nous nous réservons le droit d'apporter des modifications à nos produits sans autres publications.  
© Thorn Lighting