

CH20M67 B BK/OR 2010**Weidmüller Interface GmbH & Co. KG**

Klingenbergstraße 26

D-32758 Detmold

Germany

www.weidmueller.com

Illustration du produit**Efficacité, flexibilité et design dans leur meilleure forme - du « sur mesure » immédiatement accessible**

Gamme échelonnée, conception individuelle et haute flexibilité économique, en plus de fonctionnalités innovantes, un critère essentiel dans le choix d'un concept de boîtier. Choisissez une performance maximale au coût le plus réduit possible.

Le boîtier électronique modulaire CH20M67 est le format XXL de la gamme complète pour applications électroniques exigeant plus de place p. ex. pour les plus petites commandes et les alimentations électriques.

Le système entier séduit - à côté de la modularité, de la flexibilité, du haut niveau de sécurité ainsi que de la fonctionnalité innovante dans les applications - grâce à des détails importants pour l'application et la pratique :

- **Installation rapide** grâce à des éléments comme la technologie "Wire ready" ou la tête de vis universelle Multi-Tool
- **Exploitation facile** grâce à un repérage clair et permanent, à des possibilités supplémentaires de repérage, à un levier d'extraction intégré ou à un couvercle transparent
- **Protection maximum contre les parasites** grâce à une conception CEM efficace avec des arêtes jointives en plastique de haute qualité
- **Sécurité d'exploitation élevée** grâce au système unique de codage AutoSet et à la protection contre le

contact des doigts au niveau du connecteur mâle et du connecteur femelle

CH20M - le nom compact pour le système le plus compact du marché ne signifie pas seulement "Component Housing IP20 Modular".

CH20M signifie efficacité et innovation du design au niveau de la fabrication et de l'exploitation.

Informations générales de commande

Version	Boîtier modulaire, OMNIMATE Housing - série CH20M noir, Largeur: 67.5 mm
Référence	1235250000
Type	CH20M67 B BK/OR 2010
GTIN (EAN)	4050118019957
Qté.	4 pièce(s)

CH20M67 B BK/OR 2010

Weidmüller Interface GmbH & Co. KG

Klingenbergstraße 26

D-32758 Detmold

Germany

www.weidmueller.com

Caractéristiques techniques

Dimensions et poids

Hauteur	109,2 mm	Hauteur (pouces)	4,299 inch
Largeur	67,5 mm	Largeur (pouces)	2,657 inch
Longueur	107,4 mm	Longueur (pouces)	4,228 inch
Poids net	61,25 g		

Températures

plage de température d'utilisation	Humidité	5 - 93 % d'humidité rel., Tu = 40 °C, pas de condensation
-40 °C...120 °C		

Classifications

ETIM 6.0	EC001031	ETIM 7.0	EC001031
ETIM 8.0	EC001031	ECLASS 9.0	27-18-27-90
ECLASS 10.0	27-18-27-92	ECLASS 11.0	27-18-27-92
ECLASS 12.0	27-18-27-92		

Propriétés des composants

Couleur du pied encliquetable	Orange	Nombre de niveaux de raccordement, max.	3
-------------------------------	--------	---	---

Tests mécaniques

Selon la norme	DIN EN 61373:1999 (choc et vibration)	
Conditions du test	trois logements installés à la suite, 200g de poids supplémentaire par PCB, trois PCB montés	
Axes éprouvés	X, Y, Z	
Test de choc	Conseils généraux sur les tests	Tous les tests mécaniques ont été effectués sur une installation type ou en tenant compte de la réglementation concernée. Les résultats spécifiés ne remplacent pas les tests pertinents pour l'approbation. Ce ne sont que des valeurs d'orientation.
	Catégorie de test	1
	Nombre de chocs par axe	3 en directions positive et négative
	Durée du choc	30 ms
	Accélération horizontale	30 m/s ²
	Accélération verticale	30 m/s ²
Test de vibration	Accélération longitudinale	50 m/s ²
	Catégorie de test	1B
	Accélération effective	7,9 m/s ²
	Durée du test	5 heures par axe

CH20M67 B BK/OR 2010

Weidmüller Interface GmbH & Co. KG
Klingenbergstraße 26
D-32758 Detmold
Germany

www.weidmueller.com

Caractéristiques techniques

Tests thermiques

Tests thermiques	Conseils généraux sur les tests	Tous les tests thermiques ont été effectués sur une installation type ou en tenant compte de la réglementation concernée. Les résultats spécifiés ne remplacent pas les tests pertinents pour l'approbation. Ce ne sont que des valeurs d'orientation.
	Conditions du test	sept logements installés à la suite - pas d'espacement, trois PCB par logement, deux niveaux de connexion - douze connecteurs par boîtier
	Axes de test	horizontal, Davantage sur demande
	Température ambiante	80 °C
	Dissipation de puissance, max.	5,7 W
	Température ambiante	60 °C
	Dissipation de puissance, max.	8,1 W
	Température ambiante	40 °C
	Dissipation de puissance, max.	10,8 W
Température ambiante	20 °C	
Dissipation de puissance, max.	13,6 W	

Conception - Exigences IN

Epaisseur du circuit imprimé	1,6 mm	Tolérance de l'épaisseur du circuit imprimé	±0,15 mm
Tolérance du contour des circuits imprimés	±0,1 mm		

Options de personnalisation

Possibilité d'étiquetage spécifique au client	Oui	Possibilités de traitement	Traitement laser
Processus de la commande client spécifique	Cf. directives dans la section téléchargements		

Propriétés d'assemblage

Nombre d'emplacements pour les connecteurs femelles de l'assemblage monté, max.	18	Nombre de circuits imprimés, max.	3
Nombre de niveaux de raccordement, max.	3	Nombre de pôles, max.	72
Hauteur de composants sur le circuit imprimé (utilité de 1 circuit imprimé), max.	61,1 mm	Hauteur de composants sur le circuit imprimé (utilité de 2 circuits imprimés), max.	57,2 mm
Hauteur de composants sur le circuit imprimé (utilité de 3 circuits imprimés), max.	34,7 mm	Type d'assemblage du circuit imprimé	double face

Caractéristiques des matériaux

Classe d'inflammabilité selon UL 94	V-0	Groupe de matériaux isolants	I
Indice de Poursuite Comparatif (CTI)	600 ≤ CTI	Matériau isolant	PA 66 GF 30

CH20M67 B BK/OR 2010**Weidmüller Interface GmbH & Co. KG**

Klingenbergstraße 26

D-32758 Detmold

Germany

www.weidmueller.com

Caractéristiques techniques**Caractéristiques générales**

Couleur	noir	Degré de protection	IP20 en condition installée
Possibilité d'enrobage	Non	Rail	TS 35
Tableau des couleurs (similaire)	RAL 9011		

Note importante

Informations sur le produit Le contour du circuit imprimé, les zones restreintes et d'autres informations relatives à la conception du circuit imprimé se trouvent dans la catégorie technologie de connexion sous les connecteurs mâles correspondants dans les téléchargements.

Agréments

ROHS	Conforme
------	----------

Téléchargements

Données techniques	CAD data – STEP CAD data – PCB_position_70144_LP-POSITION_67MM CAD data – Pin_header_pin_length_CH20M_A_OV_PCB-SHL_70315
Données techniques	EPLAN
Documentation utilisateur	Guideline customerspecific housings Guideline kundenspezifische Gehäuse
Catalogue	Catalogues in PDF-format
Brochures	FL ANALO.SIGN.CONV. EN MB DEVICE MANUF. EN FL MACHINE SAFETY EN FL 72H SAMPLE SER EN PO OMNIMATE EN PO OMNIMATE EN

CH20M67 B BK/OR 2010

Weidmüller Interface GmbH & Co. KG
Klingenbergstraße 26
D-32758 Detmold
Germany

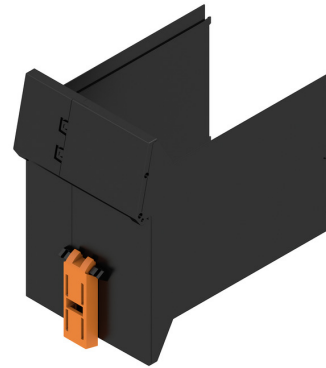
www.weidmueller.com

Dessins

Illustration du produit



Illustration du produit



Élément de base sans découpe
dans la zone du pied à encliqueter

Dessin coté

