

Veillez tenir compte du fait que les données affichées dans ce document PDF proviennent de notre catalogue en ligne. Vous trouverez les données complètes dans la documentation utilisateur. Nos conditions générales d'utilisation des téléchargements sont applicables.



Connecteur mâle D-SUB , connecteur femelle 9 pôles, modèle axial avec deux arrivées de câble, système de bus : CAN, CANopen, SafetyBus-P; brochage : 2,3,7; blocs de jonction à vis

## Description du produit

La série D-SUB **SUBCON-PLUS-CAN/...** a été conçue spécialement pour l'utilisation sur les systèmes CAN. Elle permet le raccordement pratique et rapide de la ligne de bus entrante ou sortante, sur le terrain. Dans toutes les réalisations, la résistance de fin de ligne est intégrée et peut être mise en circuit de l'extérieur par l'intermédiaire d'un commutateur coulissant. En même temps, le segment de bus sortant est coupé. Cela facilite la mise en service par segments et évite les erreurs de terminaison.

## Avantages

- Blocs de jonction séparés pour câbles de bus
- Mise en service par segments
- Vitesse de transmission élevée
- Confection selon les conditions du terrain
- Large choix d'entrées de câble
- Sécurité CEM élevée
- Conçus pour tous les câbles CAN-Bus conformément à la CiA Draft Recommendation 303-1 avec un diamètre extérieur de 8 mm
- Résistance de terminaison activable

## Données commerciales

Référence	2306566
Conditionnement	1 Unité(s)
Commande minimum	1 Unité(s)
Clé de vente	DNC541
Product key	DNC541
Page catalogue	Page 449 (C-6-2019)
GTIN	4017918962906
Poids par pièce (emballage compris)	53,9 g
Poids par pièce (hors emballage)	38,8 g
Numéro du tarif douanier	85366990
Pays d'origine	DE

## Caractéristiques techniques

### Remarques

#### Restriction d'utilisation

Indication CCCex	L'utilisation en atmosphères explosibles est interdite en Chine.
------------------	--

### Propriétés du produit

Type de produit	Connecteur pr lignes de données
MTTF	6706 Années (SN 29500 standard, température 25 °C, cycle de travail 21 %)
	1817 Années (SN 29500 standard, température 40 °C, cycle de travail 34,25 %)
	155 Années (SN 29500 standard, température 40 °C, cycle de travail 100 %)
Brochage	2, 3, 7

### Propriétés électriques

Tension nominale $U_N$	5 V
Intensité nominale $I_N$	100 mA

### Caractéristiques de raccordement

Couple de serrage	... 0,4 Nm
-------------------	------------

#### Connecteur SUB-D

Type de raccordement	Connecteur femelle D-SUB
----------------------	--------------------------

#### Connexion sur circuit imprimé

Type de raccordement	Raccordement vissé
Longueur à dénuder	5 mm
Section de conducteur rigide min.	0,14 mm <sup>2</sup>
Section de conducteur rigide max.	0,5 mm <sup>2</sup>
Section de conducteur souple min.	0,14 mm <sup>2</sup>
Section de conducteur souple max.	0,5 mm <sup>2</sup>
Point de connexion unifilaire rigide AWG mini	26
Point de connexion unifilaire rigide AWG maxi	20
Section de conducteur souple AWG min.	26
Section de conducteur AWG souple max.	20

### Interfaces

Système de bus	CAN, CANopen, SafetyBus-P
Signal	CAN
	CANopen <sup>®</sup>
	SafetyBUS p

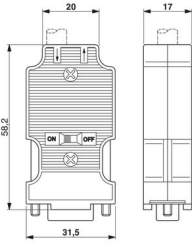
### Dimensions

# SUBCON-PLUS-CAN/AX - Connecteurs de bus D-SUB



2306566

<https://www.phoenixcontact.com/fr/produits/2306566>

Dessin coté	
Largeur	17 mm
Hauteur	31,5 mm
Longueur	58,2 mm

## Indications sur les matériaux

Matériau	ABS, métallisé
----------	----------------

## Câble/conducteur

Diamètre extérieur du câble ( )	7,6 mm ... 8,4 mm (Ligne de bus entrante)
---------------------------------	---

## Propriétés mécaniques

### Caractéristiques mécaniques

Cycles d'enfichage	> 200
--------------------	-------

## Conditions environnementales et de durée de vie

### Conditions ambiantes

Indice de protection	IP40
Température ambiante (fonctionnement)	-20 °C ... 75 °C
Température ambiante (stockage/transport)	-25 °C ... 80 °C
Altitude	≤ 5000 m (Restriction : voir la déclaration du fabricant concernant le fonctionnement en altitude)
Humidité de l'air admissible (fonctionnement)	10 % ... 95 % (pas de condensation)
Humidité de l'air admissible (stockage/transport)	5 % ... 95 % (pas de condensation)

## Homologations

### EAC

Repérage	EAC
----------	-----

### ATEX

Repérage	⊕ II 3 G Ex nA IIC T4 Gc X
Remarque	Tenir compte des instructions d'installation particulières contenues dans la documentation.

### Test aux gaz nocifs

Repérage	ISA-S71.04-1985 G3 Harsh Group A
----------	----------------------------------

## Normes et spécifications

# SUBCON-PLUS-CAN/AX - Connecteurs de bus D-SUB



2306566

<https://www.phoenixcontact.com/fr/produits/2306566>

Exempt de substances néfastes à l'application d'enduits

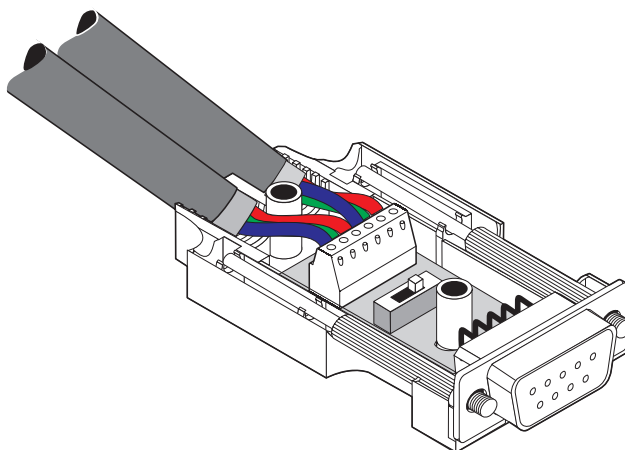
selon la norme centrale VW-Audi-Seat P-VW 3.10.7 57 65 0

2306566

<https://www.phoenixcontact.com/fr/produits/2306566>

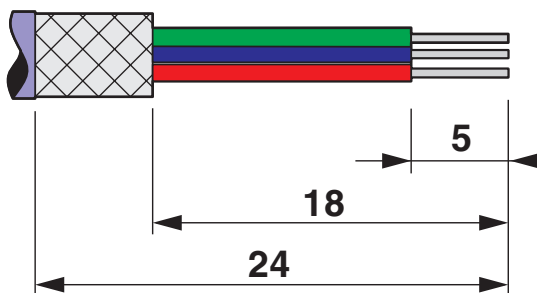
## Dessins

Dessin schématique



Raccordement des câbles

Dessin schématique



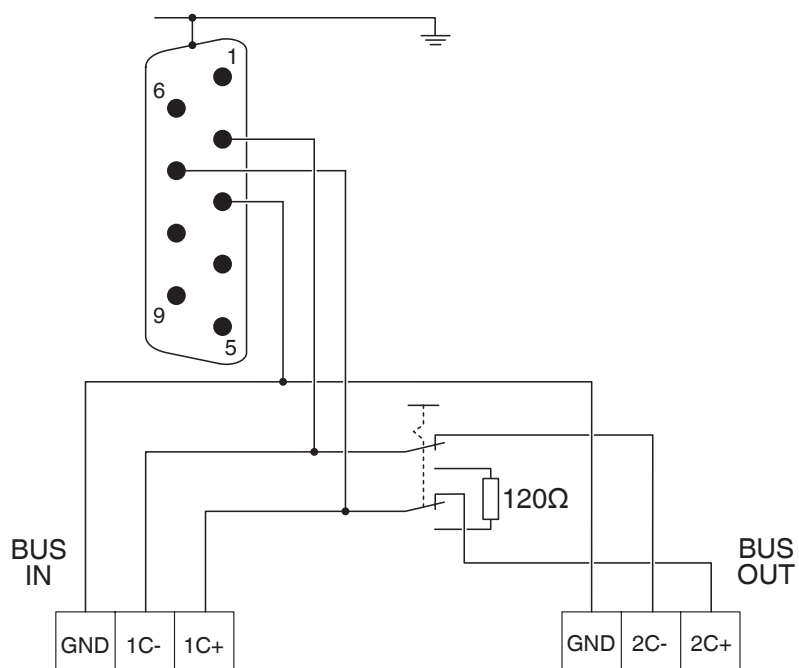
Indication de dénudage

# SUBCON-PLUS-CAN/AX - Connecteurs de bus D-SUB

2306566

<https://www.phoenixcontact.com/fr/produits/2306566>

Schéma de connexion

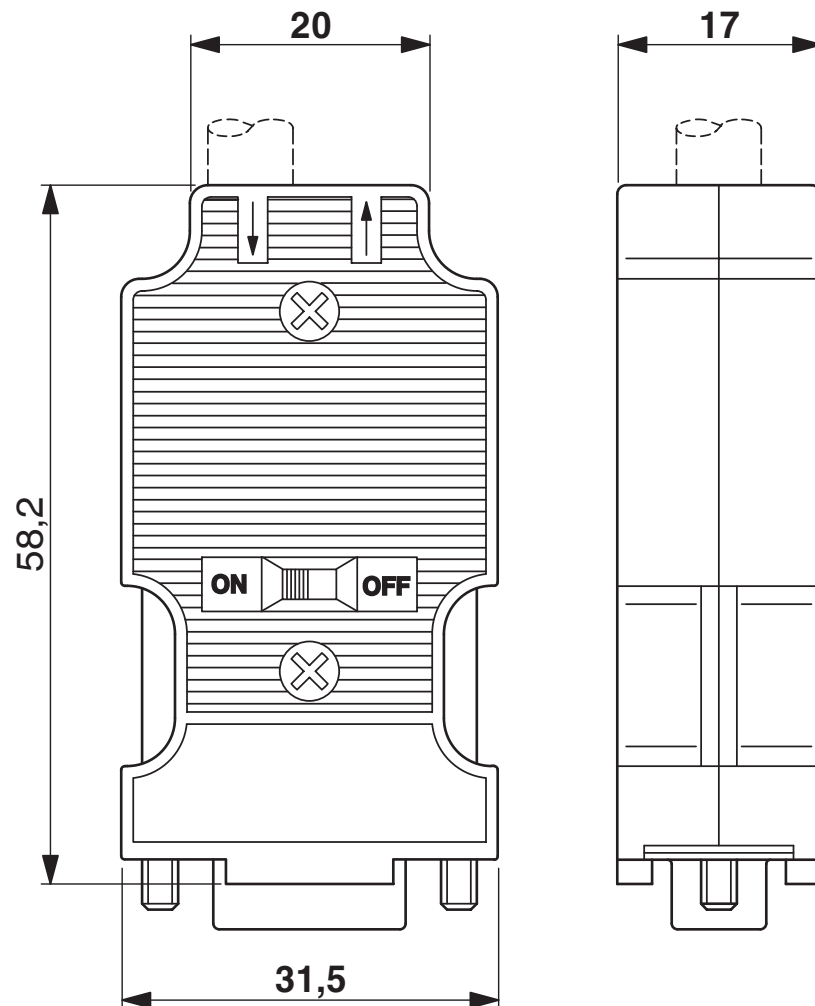


# SUBCON-PLUS-CAN/AX - Connecteurs de bus D-SUB

2306566

<https://www.phoenixcontact.com/fr/produits/2306566>

Dessin coté



Dessin coté

2306566

<https://www.phoenixcontact.com/fr/produits/2306566>

## Homologations

 To download certificates, visit the product detail page: <https://www.phoenixcontact.com/fr/produits/2306566>



**cUL Recognized**

Identifiant de l'homologation: FILE E 238705



**UL Recognized**

Identifiant de l'homologation: FILE E 238705

**cULus Recognized**



2306566

<https://www.phoenixcontact.com/fr/produits/2306566>

## Classifications

### ECLASS

ECLASS-11.0	27440302
ECLASS-12.0	27440302
ECLASS-13.0	27440302

### ETIM

ETIM 9.0	EC001132
----------	----------

### UNSPSC

UNSPSC 21.0	39121400
-------------	----------

2306566

<https://www.phoenixcontact.com/fr/produits/2306566>

## Conformité environnementale

REACH SVHC	Lead 7439-92-1
China RoHS	Période d'utilisation conforme (EFUP) : 50 ans
	Vous trouverez des informations sur les substances dangereuses dans la déclaration du fabricant dans l'onglet « Téléchargements »

2306566

<https://www.phoenixcontact.com/fr/produits/2306566>

## Accessoires

### SZK PH1 VDE - Tournevis

1205150

<https://www.phoenixcontact.com/fr/produits/1205150>



Tournevis, cruciforme PH, isolé selon VDE, dimensions : PH 1 x 80 mm, manche à deux composants, antidérapant

---

### SZF 0-0,4X2,5 - Tournevis

1204504

<https://www.phoenixcontact.com/fr/produits/1204504>



Outil de déverrouillage, pour blocs de jonction ST, s'utilise aussi comme tournevis pour tête fendue, dimensions : 0,4 x 2,5 x 75 mm, manche à deux composants, antidérapant

2306566

<https://www.phoenixcontact.com/fr/produits/2306566>

## QUICK WIREFOX 6 - Pince à dénuder

1204384

<https://www.phoenixcontact.com/fr/produits/1204384>



Pince à dénuder pour conducteurs à isolant PVC, zone de dénudage : 0,08 à 6 mm<sup>2</sup>, coupure de fil jusqu'à 6 mm<sup>2</sup> souple ou 4 mm<sup>2</sup> rigide

---

Phoenix Contact 2024 © - Tous droits réservés

<https://www.phoenixcontact.com>

PHOENIX CONTACT SAS

52 Boulevard de Beaubourg Emerainville

77436 Marne La Vallée Cedex 2 France

+33 (0) 1 60 17 98 98

[documentation@phoenixcontact.fr](mailto:documentation@phoenixcontact.fr)