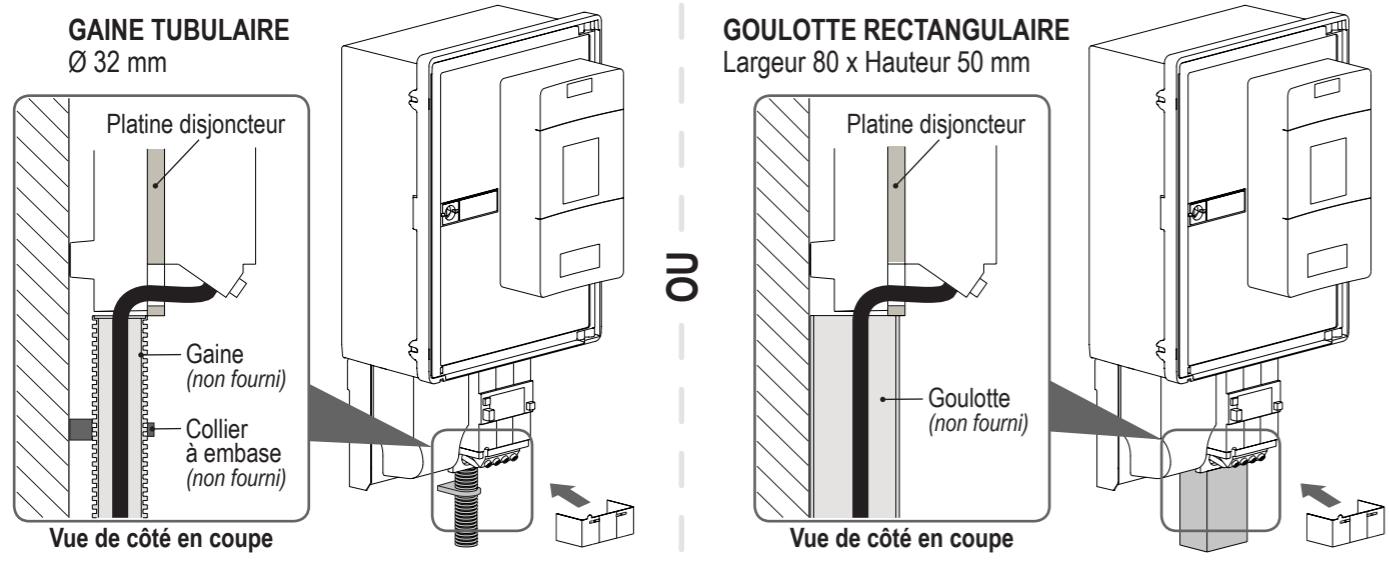
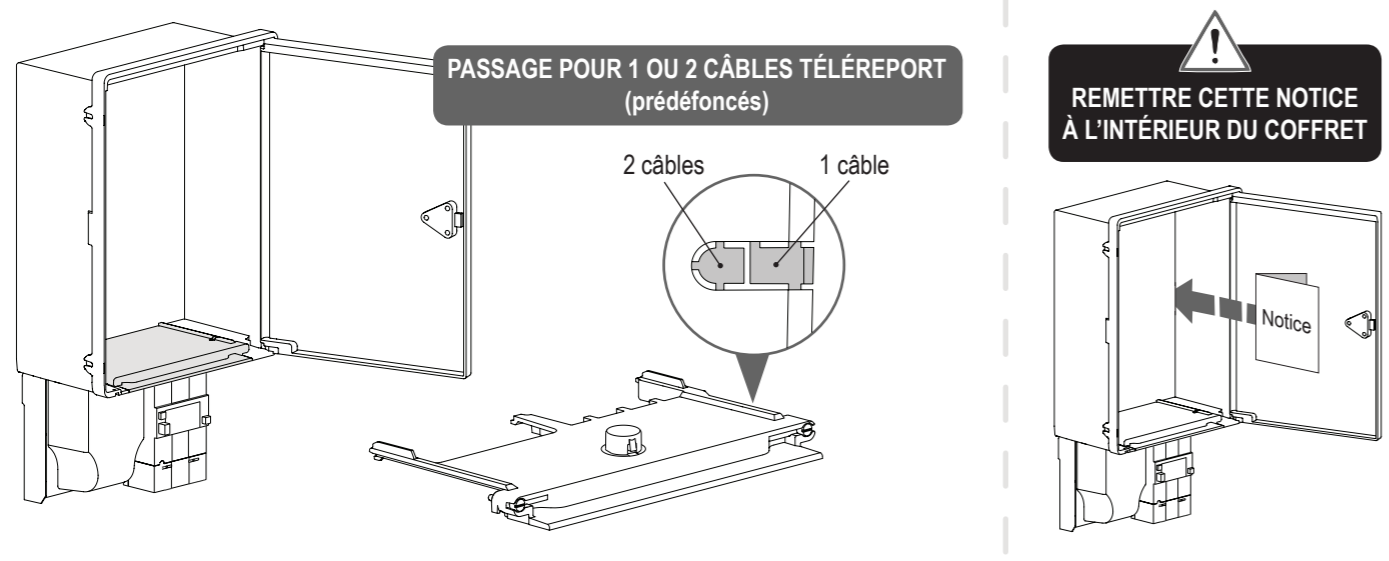


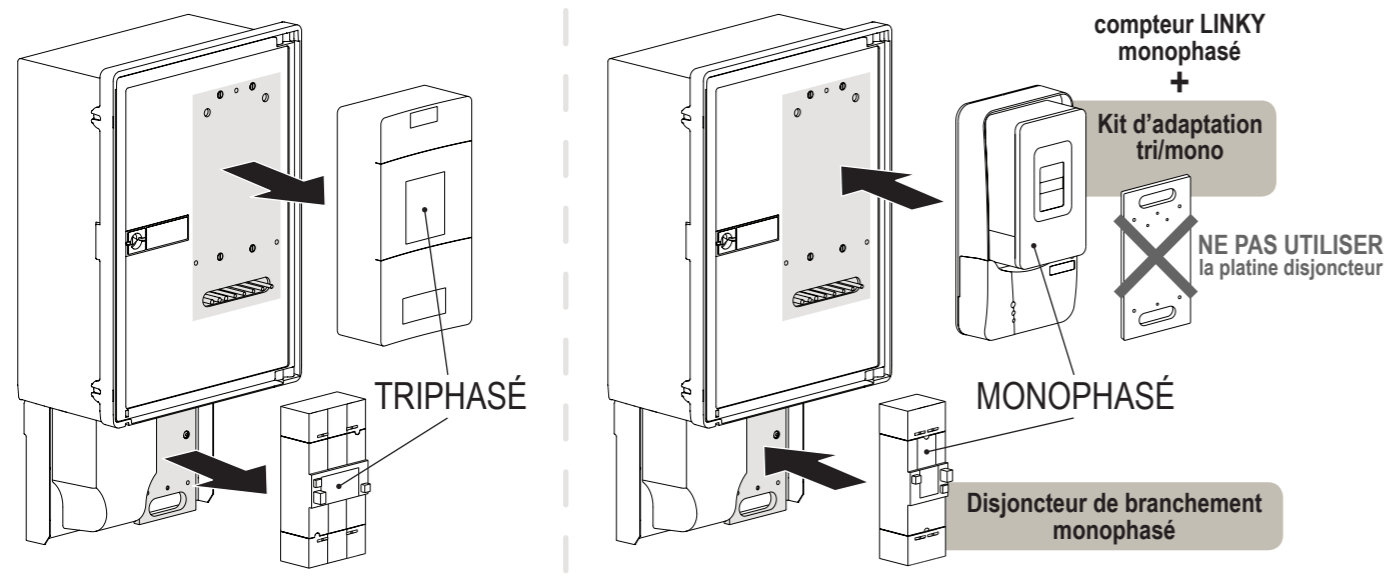
08 RACCORDEMENT DES CÂBLES "DÉPART CLIENT"



09 TÉLÉINFORMATION



PASSAGE EN MONOPHASÉ

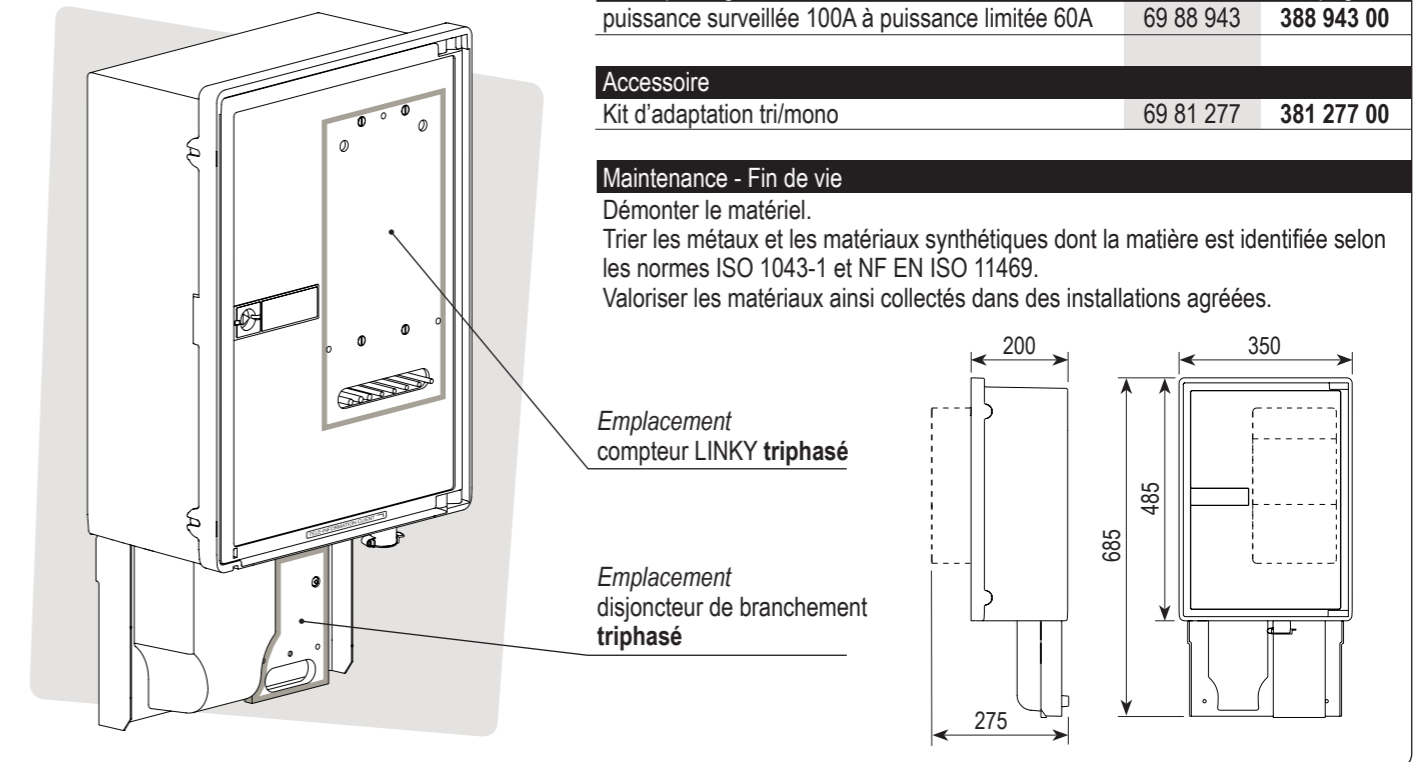


BRANCHEMENT INDIVIDUEL À PUISSANCE SURVEILLÉE KIT DE PASSAGE PUISSANCE SURVEILLÉE 100A À PUISSANCE LIMITÉE 60A

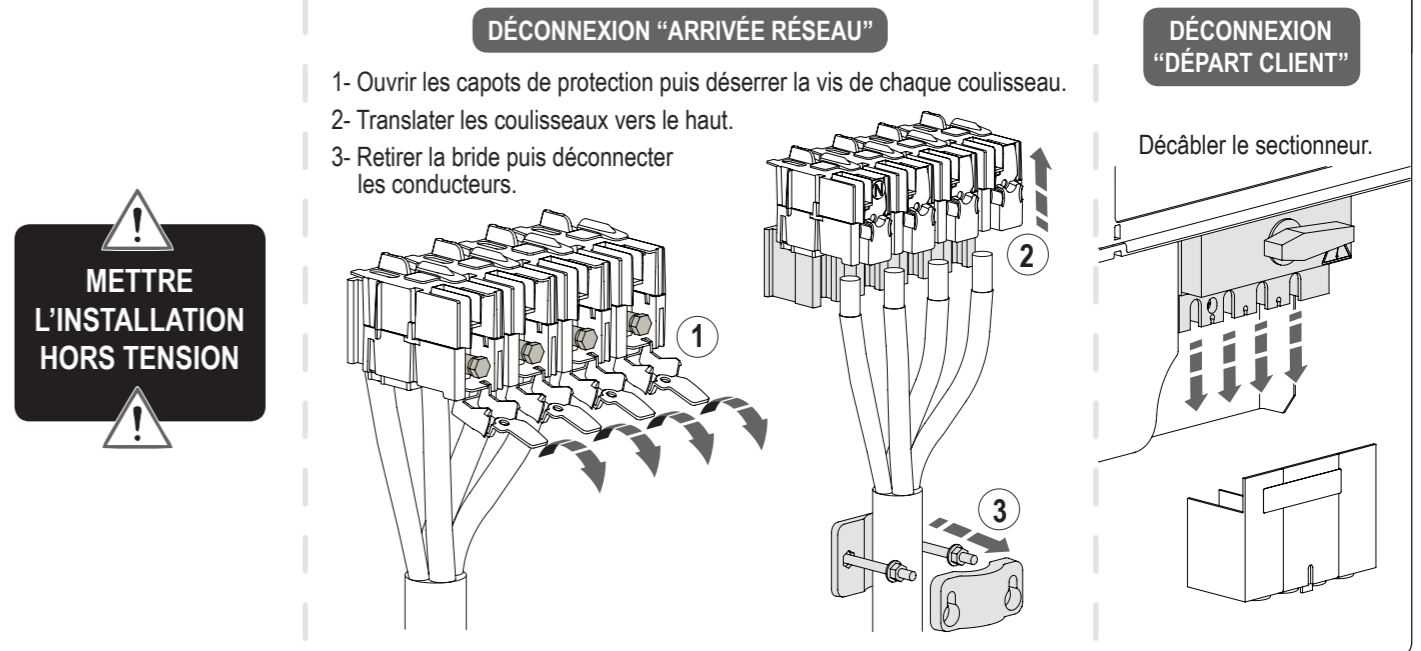
RÉFÉRENCES

Kit de passage puissance surveillée 100A à puissance limitée 60A	Enedis	Depagne
	69 88 943	388 943 00
Accessoire		
Kit d'adaptation tri/mono	69 81 277	381 277 00

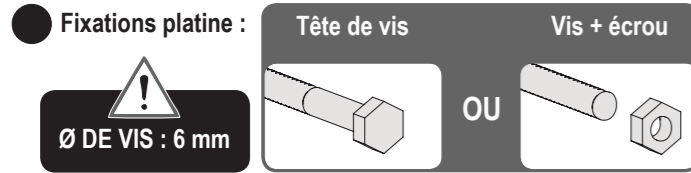
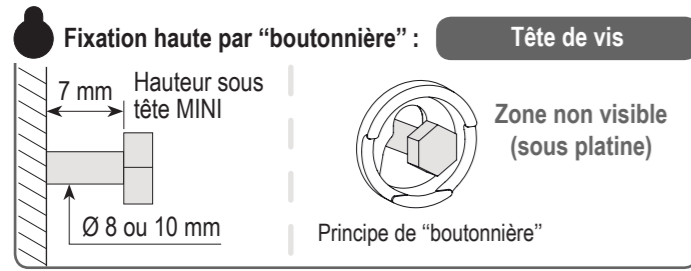
Maintenance - Fin de vie
Démonter le matériel.
Trier les métaux et les matériaux synthétiques dont la matière est identifiée selon les normes ISO 1043-1 et NF EN ISO 11469.
Valoriser les matériaux ainsi collectés dans des installations agréées.



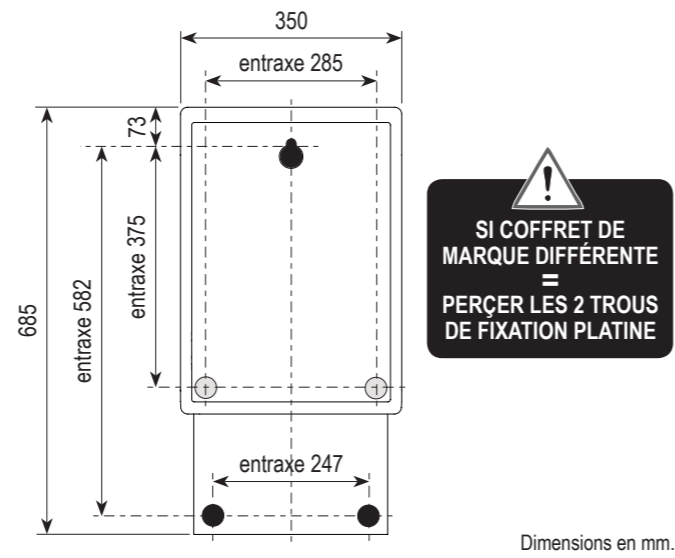
01 DÉMONTAGE COFFRET 100A



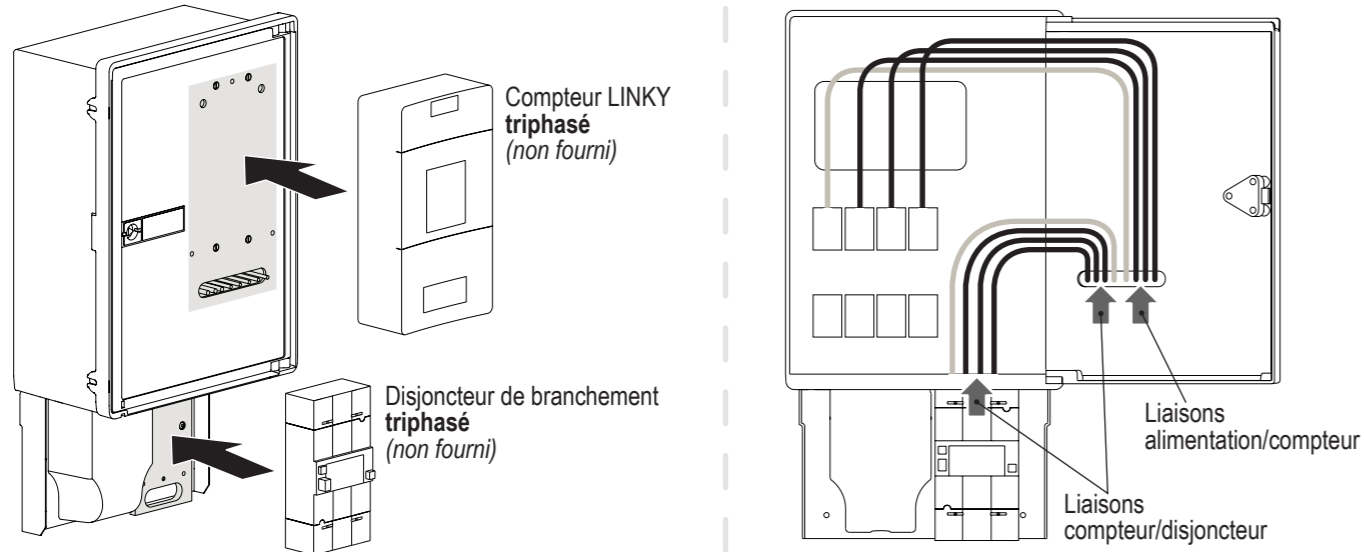
02 FIXATION COFFRET EN LIEU ET PLACE



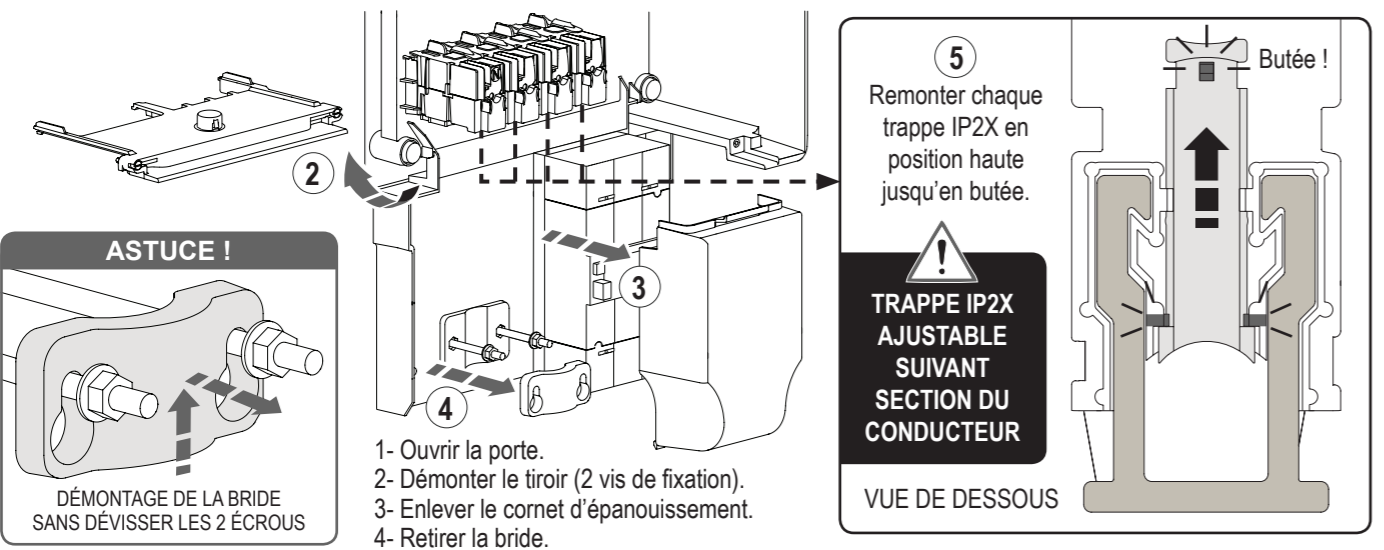
● **Fixations optionnelles :** Prédéfoncer le fond de cuve.



03 POSE ET CÂBLAGE DU COMPTEUR + DISJONCTEUR

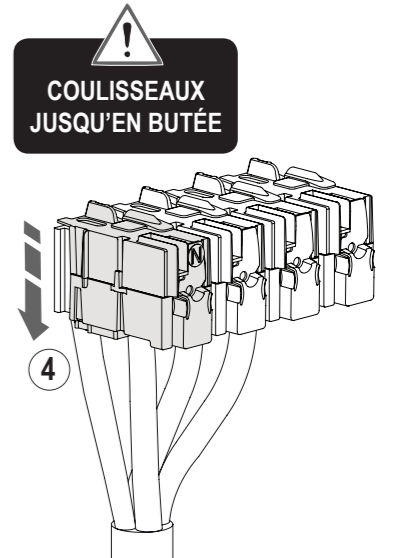
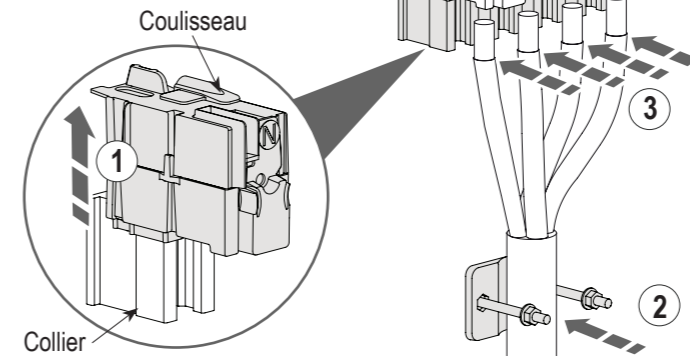


04 PRÉPARATION DU COFFRET



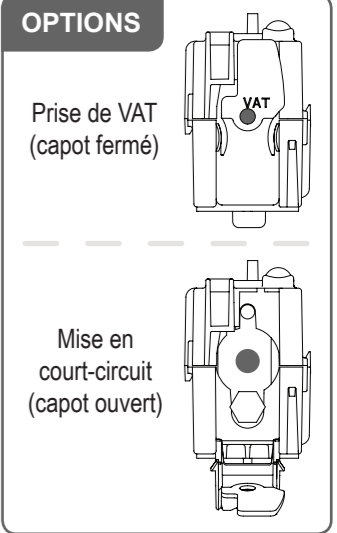
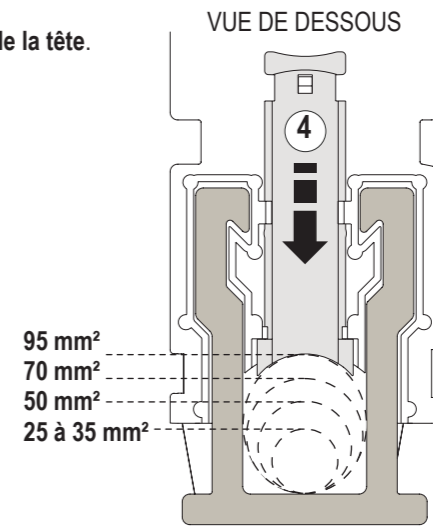
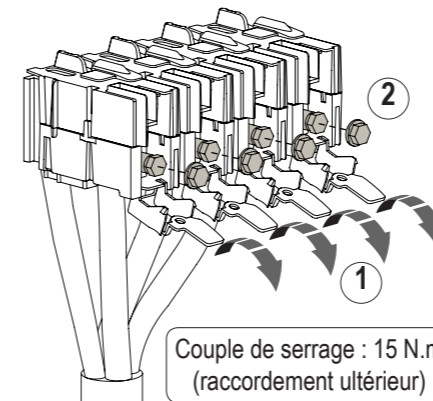
05 MISE EN PLACE DES CONDUCTEURS "ARRIVÉE RÉSEAU"

- 1- Translater les coulisseaux vers le haut.
- 2- Placer le câble "arrivée réseau" dans la bride.
- 3- Mettre en place et ajuster les conducteurs dans chaque collier.
- 4- Translater les coulisseaux vers le bas.



06 RACCORDEMENT DES CONDUCTEURS "ARRIVÉE RÉSEAU"

- 1- Ouvrir les capots de protection des coulisseaux.
- 2- Serrer la vis de chaque coulisseau jusqu'à rupture de la tête.
- 3- Refermer les capots.
- 4- Descendre chaque trappe IP2X sur le conducteur.



07 FERMETURE DU COFFRET

