



Cellule en mode reflex

RLK28-55-Z/31/116



- Série universelle avec domaines d'utilisation hautement polyvalents
- Résistant au bruit : fonctionnement fiable dans toutes les conditions
- Fonctions de temps programmables GAN, GAB, IAB, ainsi que GAN-GAB et GAN-IAB en tant que fonction en double
- Version avec lumière rouge
- Version avec sortie relais

Cellule en mode reflex avec filtre polarisant



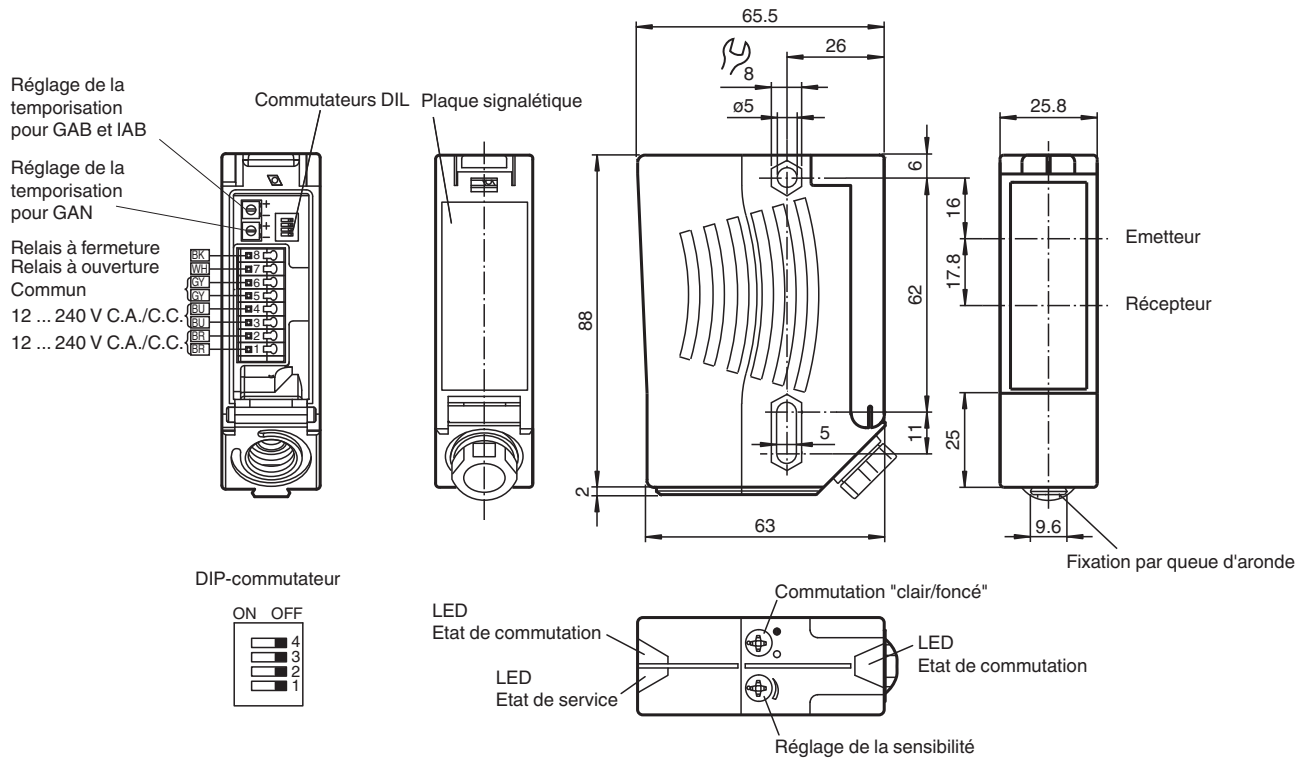
Fonction

Les détecteurs de la série 28 sont à usage universel. Cette série compte une vaste gamme de modèles pouvant être intégrés à n'importe quel environnement d'automatisation. Les détecteurs sont contenus dans des boîtiers en plastique robustes et étanches présentant de multiples options de fixation et possédant un cache optique résistant aux rayures. Les fonctions de temporisation et les fonctions comprenant un commutateur lumière/obscurité, un dispositif de réglage de la sensibilité et des LED d'indication d'état bien visibles réduisent les efforts de l'utilisateur et contribuent à simplifier l'installation, la configuration et le fonctionnement de l'appareil. Ces détecteurs permettent d'exécuter pratiquement toutes les tâches associées au positionnement, au déplacement, au convoyage et à la surveillance.

Application

- Suivi des objets dans les domaines de la manutention et de l'emballage
- Surveillance des flux de matériaux
- Contrôle d'occupation des caisses pour les technologies de stockage
- Positionnement précis dans les entrepôts à très grande hauteur
- Surveillance de la présence et de la hauteur sur les convoyeurs de palettes
- Protection monofaisceau pour les portes industrielles et les portes d'ascenseurs automatiques
- Protection au niveau des portes automatiques

Dimensions



Données techniques

Caractéristiques générales

Domaine de détection d'emploi	0 ... 17 m
Distance du réflecteur	0,05 ... 17 m
Domaine de détection limite	21 m
Cible de référence	réflecteur H85-2
Emetteur de lumière	LED
Type de lumière	rouge, lumière modulée
Filtre polarisant	oui
Diamètre de la tache lumineuse	env. 290 mm pour une distance de 17 m
Angle d'ouverture	émetteur 1° récepteur 2°
Limite de la lumière ambiante	80000 Lux

Valeurs caractéristiques pour la sécurité fonctionnelle

MTTF _d	600 a
Durée de mission (T _M)	20 a
Couverture du diagnostic (DC)	0 %

Éléments de visualisation/réglage

Indication fonctionnement	LED verte
Visual. état de commutation	2 LED jaunes : allumées si le faisceau est libre, clignotent si la réserve de fonction est insuffisante, éteintes si le faisceau est interrompu
Éléments de contrôle	Réglage de la sensibilité (réglage jusqu'à < 25 % du domaine de détection d'emploi), commutation "clair/foncé"

Caractéristiques électriques

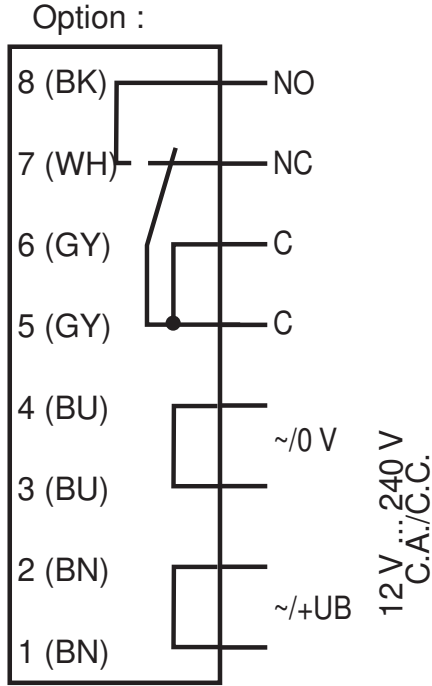
Date de publication: 2022-11-18 Date d'édition: 2022-11-18 : 134130_fra.pdf

Reportez-vous aux « Remarques générales sur les informations produit de Pepperl+Fuchs ».

Données techniques

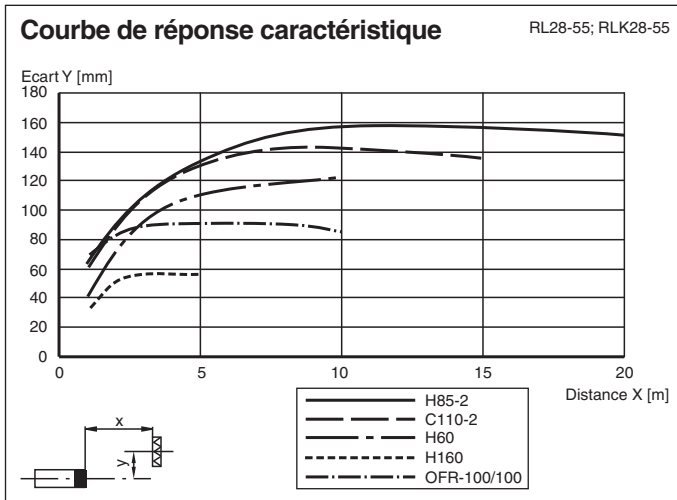
Tension d'emploi	U_B	12 ... 240 V C.A./C.C.
Puissance absorbée	P_0	$\leq 3,5$ VA
Sortie		
Mode de commutation		commutation "clair/foncé", interchangeable
Sortie signal		sortie relais, 1 contact inverseur
Tension de commutation		max. 250 V C.A./C.C.
Courant de commutation		max. 2 A
Capacité de commutation		C.C.: max. 50 W C.A.:max. 500 VA
Fréquence de commutation	f	25 Hz
Temps d'action		20 ms
Fonction de temporisation		GAN, GAB, IAB, GAN-IAB, GAN-GAB, programmable, plage de réglage 0,1 ... 10 s
Conformité		
Norme produit		EN 60947-5-2
Agréments et certificats		
Conformité EAC		TR CU 020/2011 TR CU 004/2011
Classe de protection		II, tension assignée d'isolement ≤ 250 V C.A. pour le degré de pollution 1-2 selon CEI 60664-1 Circuit de sortie isolé du circuit de contrôle conformément à la norme CEI 61140. Attention ! La classe de protection 2 n'est valable que si le bornier de raccordement est fermé.
Agrément UL		E87056 , cULus Listed Attention : Cet équipement est considéré comme un équipement de type ouvert. Il doit être monté dans une enceinte, spécialement conçue pour le protéger contre les incendies internes et les blessures pouvant résulter du contact avec les pièces en fonctionnement, et certifiée UL 508.
agrément CCC		Certified by China Compulsory Certification (CCC)
Conditions environnementales		
Température ambiante		-40 ... 60 °C (-40 ... 140 °F)
Température de stockage		-40 ... 60 °C (-40 ... 140 °F)
Caractéristiques mécaniques		
Largeur du boîtier		25,8 mm
Hauteur du boîtier		88 mm
Profondeur du boîtier		65,5 mm
Degré de protection		IP67
Raccordement		compartiment de raccordement avec 8 bornes à ressort pour une section des fils de 0,5 ... 1,5 mm ² , Dénudation de 7,5 ... 8,5 mm, presse-étoupe M16 x 1,5
Matériau		
Boîtier		matière plastique ABS
Sortie optique		vitre en matière plastique
Masse		112 g

Affectation des broches



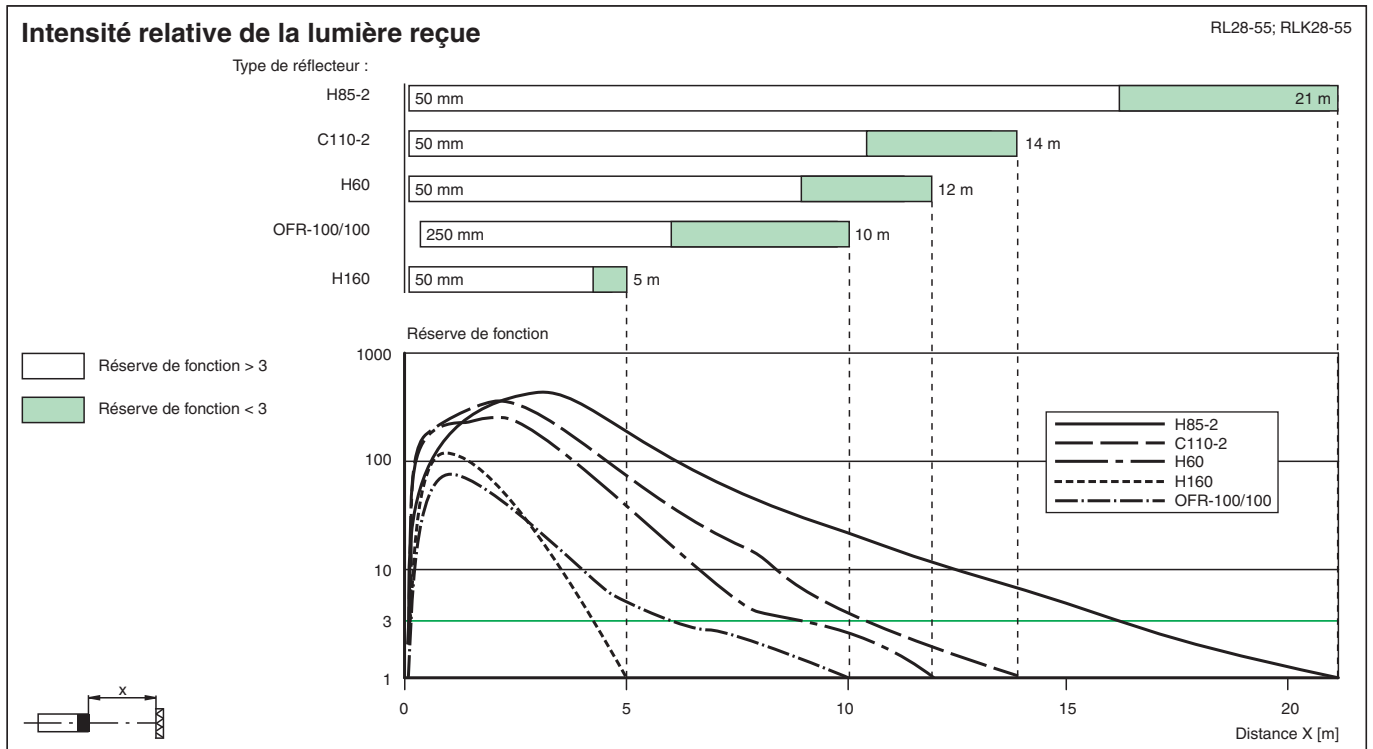
Les fonctions relais "contact d'ouverture" et "contact de fermeture" se rapportent au mode de commutation "Commutation forcé", position que les deux inverseurs clair/forcé doivent avoir (= réglage d'origine).

Courbe caractéristique



Date de publication: 2022-11-18 Date d'édition: 2022-11-18 : 134130_fra.pdf

Courbe caractéristique



Application





Accessoires

	OMH-05	support de montage sur une barre ronde \varnothing 12 mm ou sur une tôle (épaisseur 1,5 ... 3mm)
	OMH-21	Support de montage : aide au montage des détecteurs de la série RL*
	OMH-22	Support de montage pour les capteurs de la série RL*
	OMH-RLK29	Equerre de fixation

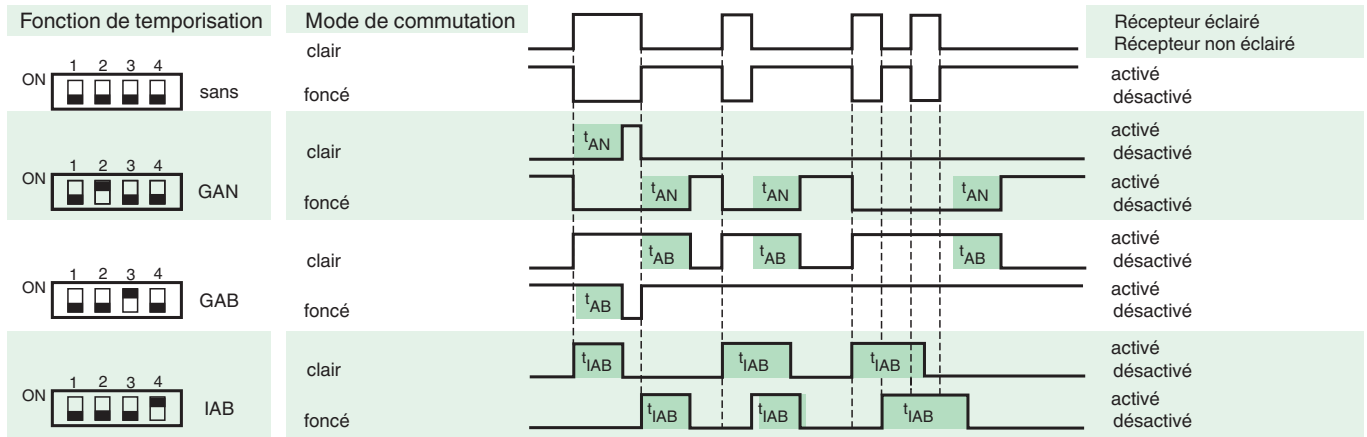
Date de publication: 2022-11-18 Date d'édition: 2022-11-18 : 134130_fra.pdf

Reportez-vous aux « Remarques générales sur les informations produit de Pepperl+Fuchs ».

Accessoires

	OMH-RLK29-HW	Equerre de maintien pour montage mural sur l'arrière
	OMH-RL28-C	Modèle avec couvercle de protection soudé

Fonctions de temporisation



Les temps t_{AN} , t_{AB} et t_{IAB} sont réglables de 0,1 ... 10 s.

Le commutateur H/D (commutateur à l'extrême gauche) est représenté en position commutation obscur

Version	Description	Remarques
-Z	Relais temporisé „retard à la retombée“, (GAB)	Gamme de temporisation réglable 0,1 s ... 10 s
	Relais temporisé par impulsion „retard à la retombée“, (IAB)	
	Relais temporisé „retard à l'appel“, (GAN)	
	Relais temporisé double „retard à l'appel/à la retombée“, (GAN/GAB)	
	Relais temporisé double „retard à l'appel par impulsion/à la retombée“, (GAN/GAB)	