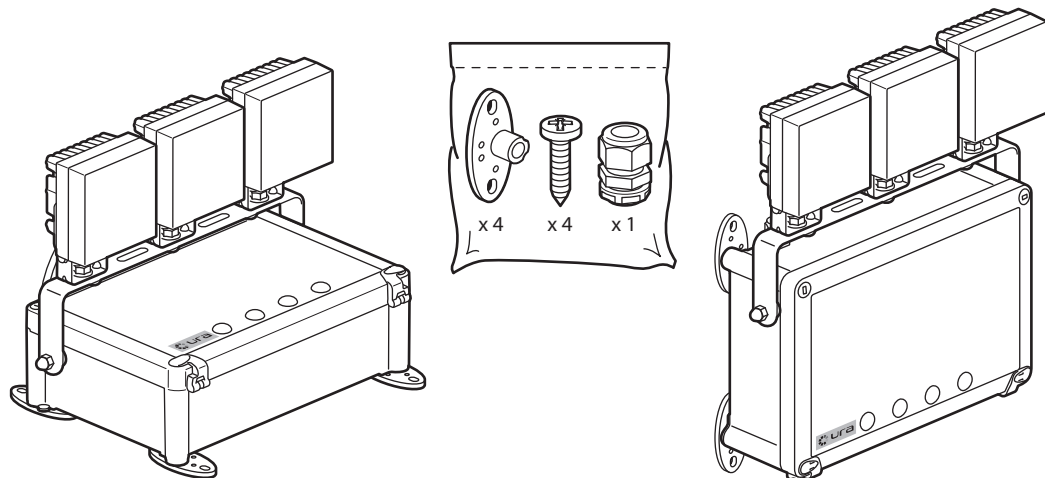


Bloc à phares

Réf. : 130 019 - 130 029

1 Présentation



<input type="checkbox"/> IP 65 - IK 07	Références	Tension Fréquence	Conso	Flux Autonomie	Batteries	Poids	Type batterie
SATI Adressable longue portée (allée, couloir,...)	130 019	230 VAC	2 W	3000 lm-1h	2 x 111 912	4,2 Kg	2 x HRMU 26/50 NiMH - 4 Ah - 7,2 V
SATI Adressable large flux (hall,...)	130 029	50/60 Hz					

Certificat de conformité disponible sur demande auprès de la société URA, ou sur www.ura.fr



Respecter strictement les conditions d'installation et d'utilisation

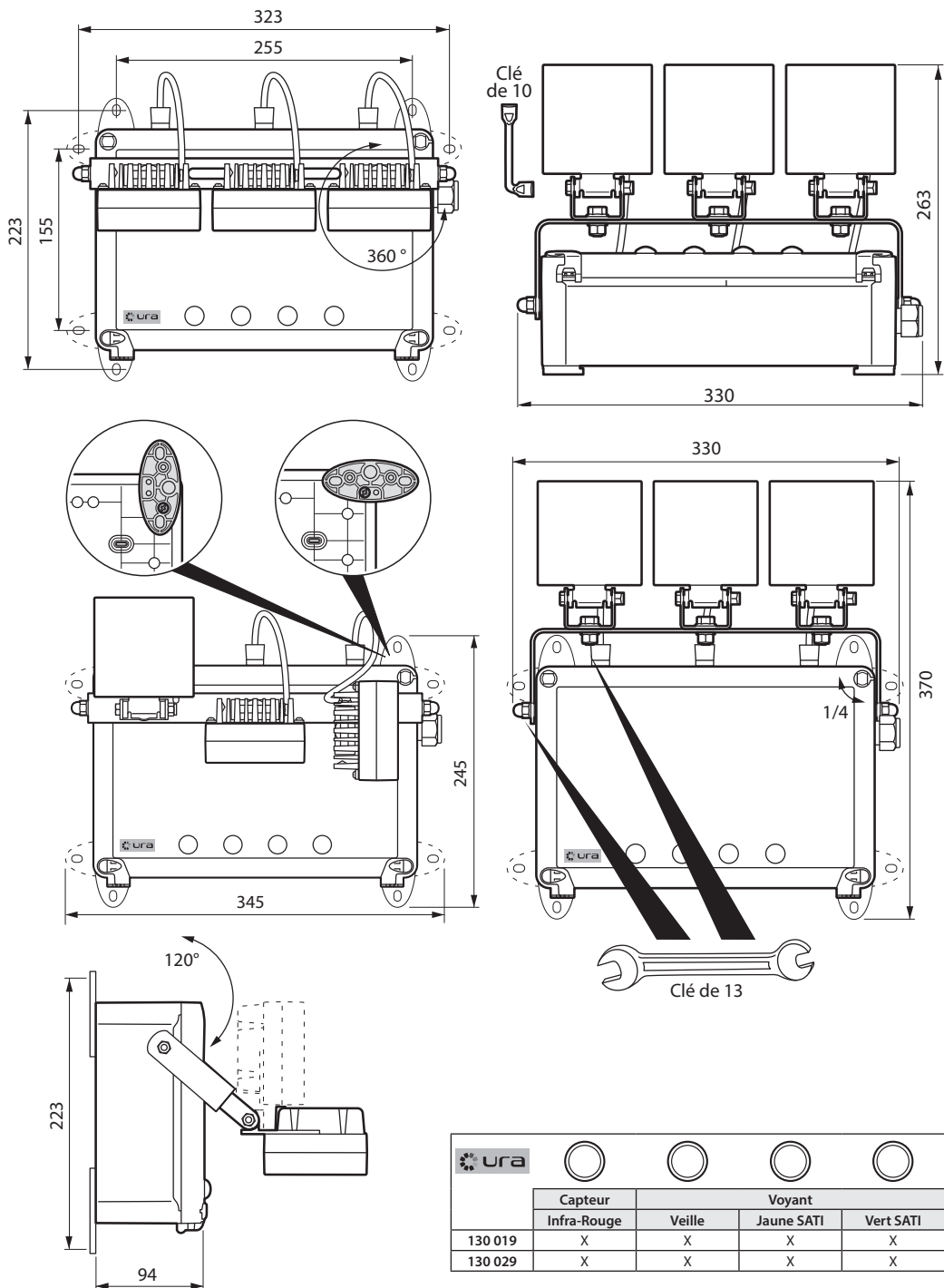


Consignes de sécurité :

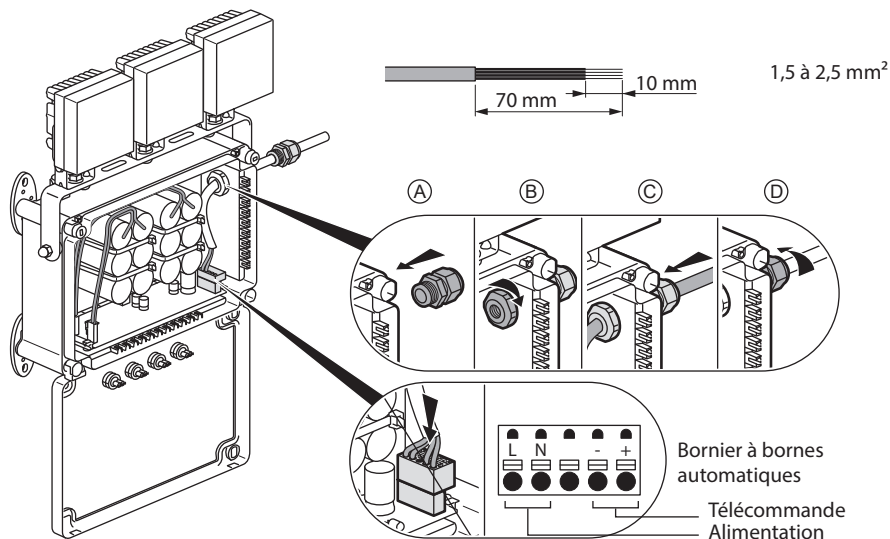
Ce produit doit être installé conformément aux règles d'installation et de préférence par un électricien qualifié. Une installation et une utilisation incorrectes peuvent entraîner des risques de choc électrique ou d'incendie. Avant d'effectuer l'installation, lire la notice, tenir compte du lieu de montage spécifique au produit.

Ne pas ouvrir, démonter, altérer ou modifier l'appareil sauf mention particulière indiquée dans la notice. Tous les produits **Ura** doivent exclusivement être ouverts et réparés par du personnel formé et habilité par **Ura**. Toute ouverture ou réparation non autorisée annule l'intégralité des responsabilités, droits à remplacement et garanties. Utiliser exclusivement les accessoires de la marque **Ura**.

2 Installation et câblage



2 Installation et câblage (suite)



3 Mise sous tension / Etat de veille

- Vérifier que la LED blanche de veille et le voyant SATI (vert) sont allumés.

Nota : Pendant les 28 premières heures de charge le voyant SATI (vert) clignote.

4 Disparition secteur / Etat de secours

- Le voyant SATI (vert) est éteint et les phares sont allumés en forte intensité.

5 Mise au repos

- Après interruption volontaire de l'éclairage normal, un appui sur la touche extinction de la télécommande met le bloc au repos, de manière à ne pas décharger la batterie.

- A la remise sous tension de l'éclairage normal, le bloc revient automatiquement en veille.

6 Maintenance

Le bloc surveille en permanence l'état de ses composants de sécurité et effectue automatiquement les tests suivants :

- **Hebdomadaire :** passage en mode secours et test des sources lumineuses pendant 15 secondes
- **Trimestriel :** passage en mode secours, test des sources lumineuses et de la durée d'autonomie de la batterie

Pour les blocs adressables une procédure d'apprentissage et de mise en service est décrite au chapitre "Installation" du guide technique pour installation URAVISION.

Signification du résultat des tests par les LEDs de signalisation :

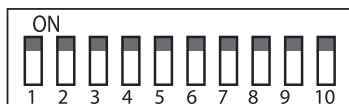
LED verte allumée fixe	LED verte clignotante	LED jaune allumée LED verte éteinte	LED jaune clignotante et LED verte éteinte
Bloc OK	Bloc en charge	Remplacer la batterie	Remplacer le bloc

Nota :

la source lumineuse de ce luminaire n'est pas remplaçable (lorsque la source lumineuse atteint sa fin de vie), le luminaire doit être remplacé.

7 Fonctionnement en mode adressable

⚠ Les références 130 019 et 130 029 sont adressables par Infra-rouge à l'aide de l'outil Réf. 140 111 ou par micros-switchs voir la procédure d'apprentissage et de mise en service est décrite au chapitre "Installation" du guide technique pour installation URAVISION.



Position d'origine

Fonctionne en mode SATI et est programmable avec l'outil de configuration.

Ce bloc ne peut-être programmé avec l'outil de configuration Réf. 140 111 que si les micro-switch sont dans cette position.

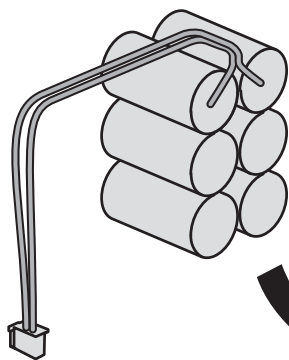


Fonctionnement en mode adressable

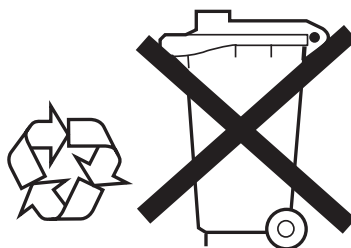
Dès qu'un des micro-switch n'est plus en position ON, cela veut dire que le bloc est adressé.

Dans cette position, l'adresse peut-être lue mais non modifiée à l'aide de l'outil de configuration Réf. 140 111

8 Remplacement des batteries



Après le remplacement des batteries, inscrire la date de remise en service du bloc sur une nouvelle étiquette de maintenance.



	Références batteries	Description
130 019	2 x 111 912	2 x HRMU 26/50 NiMH - 4 Ah - 7,2 V
130 029	2 x 111 912	2 x HRMU 26/50 NiMH - 4 Ah - 7,2 V

8 Remplacement des batteries (suite)

Remplacement de batteries :

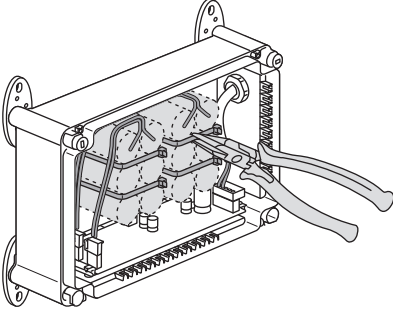
Important : les batteries doivent être remplacées lorsque le bloc autonome ne satisfait plus à sa durée assignée de fonctionnement.

 Procéder à l'intervention qu'après interruption de l'alimentation électrique.

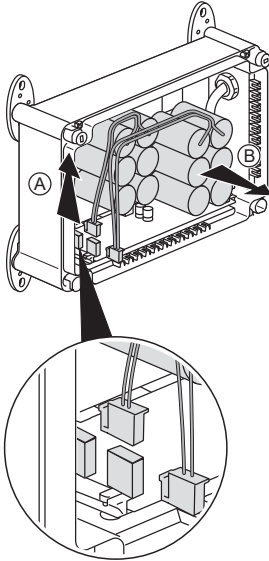
1



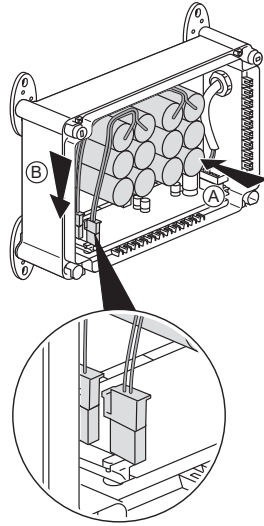
2



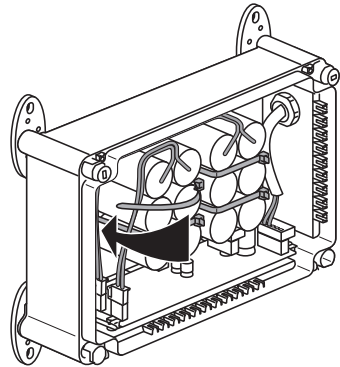
3



4



5



6



9 Risques photobiologiques



Il convient que le luminaire soit positionné de telle manière que le regard prolongé du luminaire à une distance inférieure à 3 m ne soit pas attendu.