

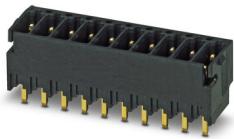
# SAMPLE DMCV 0,5/ 8-G1-2,54 THR - Embase de circuit imprimé



1859709

<https://www.phoenixcontact.com/fr/produits/1859709>

Veillez tenir compte du fait que les données affichées dans ce document PDF proviennent de notre catalogue en ligne. Vous trouverez les données complètes dans la documentation utilisateur. Nos conditions générales d'utilisation des téléchargements sont applicables.



Embase de circuit imprimé, section nominale: 0,5 mm<sup>2</sup>, coloris: noir, intensité nominale: 6 A, tension de référence (III/2): 160 V, surface des contacts: or, type de contact: Mâle, nombre de potentiels: 16, nombre de rangées: 2, nombre de pôles: 8, nombre de connexions: 16, gamme d'articles: DMCV 0,5/..-G1-THR, pas: 2,54 mm, montage: Soudage THR, longueur de broche [P]: 2 mm, nombre de picots par potentiel: 1, système débrochable: COMBICON DFMC 0,5, Orientation du modèle d'enfichage: Standard, verrouillage: sans, type de fixation: sans, type de conditionnement: emballé dans un carton

## Avantages

- Les points de contact dorés garantissent la stabilité à long terme de la qualité de transmission
- Conçue pour les procédés de soudage TMS
- Le raccordement vertical permet le positionnement de plusieurs rangées sur le circuit imprimé
- Dimensions réduites des composants pour des applications dans des espaces restreints
- Livraison en conditionnement en bande selon CEI 60286-3 pour équipement automatique

## Données commerciales

Référence	1859709
Conditionnement	5 Unité(s)
Commande minimum	5 Unité(s)
Remarque	Fabrication à la commande (pas de reprise)
Clé de vente	AAATDB
Product key	AAATDB
GTIN	4055626111681
Poids par pièce (emballage compris)	2,28 g
Poids par pièce (hors emballage)	0,84 g
Numéro du tarif douanier	85366930
Pays d'origine	PL

# SAMPLE DMCV 0,5/ 8-G1-2,54 THR - Embase de circuit imprimé



1859709

<https://www.phoenixcontact.com/fr/produits/1859709>

## Caractéristiques techniques

### Propriétés du produit

Type	Composant adéquat pour le soudage par refusion
Ligne de produits	COMBICON Connectors XS
Type de produit	Embase de circuit imprimé
Gamme de produits	DMCV 0,5/..-G1-THR
Nombre de pôles	8
Pas	2,54 mm
Nombre de connexions	16
Nombre de rangées	2
Bride de fixation	sans
Nombre de potentiels	16
Nombre de picots par potentiel	1

### Propriétés électriques

Intensité nominale $I_N$	6 A
Tension nominale $U_N$	160 V
Degré de pollution	3
Résistance de contact	2,5 m $\Omega$
Tension de référence (III/3)	32 V
Tension de choc assignée (III/3)	2,5 kV
Tension assignée (III/2)	160 V
Tension de choc assignée (III/2)	2,5 kV
Tension de référence (II/2)	160 V
Tension de choc assignée (II/2)	2,5 kV

### Montage

Type de montage	Soudage THR
-----------------	-------------

### Conseils de traitement

Process	Soudage par refusion/à la vague
Moisture Sensitive Level	MSL 1
Classification température $T_c$	260 °C
Cycles de soudage par refusion	3

### Indications sur les matériaux

#### Indication de matériau - contact

Remarque	Conforme à WEEE/RoHS, exempt de trichite suivant la norme CEI 60068-2-82/JEDEC JESD 201
Matériau de contact	Alliage de Cu
Qualité de surface	Entièrement doré

# SAMPLE DMCV 0,5/ 8-G1-2,54 THR - Embase de circuit imprimé

1859709

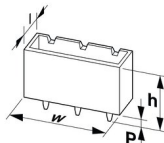
<https://www.phoenixcontact.com/fr/produits/1859709>

Surface métallique zone de contact (couche supérieure)	Or (0,25 Au)
Surface métallique zone de contact (couche intermédiaire)	Nickel (2 - 4 µm Ni)
Surface métallique zone de soudage (couche supérieure)	Or (0,25 Au)
Surface métallique zone de soudage (couche intermédiaire)	Nickel (2 - 4 µm Ni)

## Indication de matériau - boîtier

Coloris (Boîtiers)	noir (9005)
Matériau isolant	LCP
Groupe d'isolant	IIIa
IRC selon CEI 60112	175
Classe d'inflammabilité selon UL 94	V0

## Dimensions

Dessin coté	
Pas	2,54 mm
Largeur [w]	20,82 mm
Hauteur [h]	7,1 mm
Longueur [l]	7,39 mm
Longueur du picot de soudage [P]	2 mm
Dimensions des picots	0,64 x 0,64 mm

## Conception de circuits imprimés

Ecartement des picots	2,54 mm
Diamètre de perçage	1,2 mm

## Contrôles mécaniques

### Contrôle visuel

Spécification de contrôle	DIN EN 60512-1-1:2003-01
Résultat	Test réussi

### Contrôle des dimensions

Spécification de contrôle	DIN EN 60512-1-2:2003-01
Résultat	Test réussi

### Résistance des inscriptions

Spécification de contrôle	DIN EN 60068-2-70:1996-07
Résultat	Test réussi

### Polarisation et détrompage

Spécification de contrôle	DIN EN 60512-13-5:2006-11
---------------------------	---------------------------

# SAMPLE DMCV 0,5/ 8-G1-2,54 THR - Embase de circuit imprimé



1859709

<https://www.phoenixcontact.com/fr/produits/1859709>

Résultat	Test réussi
Utilisation des porte-contacts	
Spécification de contrôle	DIN EN 60512-15-1:2009-03
Porte-contacts utilisé Exigence >20 N	Test réussi
Forces d'enfichage et de retrait	
Résultat	Test réussi
Nombre de cycles	100
Force d'enfichage par pôle env.	2 N
Force de retrait par pôle env.	1 N

## Contrôles électriques

### Essai thermique | Groupe d'essais C

Spécification de contrôle	DIN EN 60512-5-1:2003-01
Nombre de pôles testé	16

### Résistance d'isolement

Spécification de contrôle	DIN EN 60512-3-1:2003-01
Résistance d'isolement pôles voisins	> 5 MΩ

### Distances dans l'air et lignes de fuite |

Spécification de contrôle	DIN EN 60664-1 (VDE 0110-1):2008-01
Groupe d'isolant	IIIa
Résistance aux courants de fuite (DIN EN 60112 (VDE 0303-11))	CTI 175
Tension d'isolement assignée (III/3)	32 V
Tension de choc assignée (III/3)	2,5 kV
valeur minimale de la distance dans l'air - champ non homogène (III/3)	1,5 mm
valeur minimale de la ligne de fuite (III/3)	1,5 mm
Tension d'isolement assignée (III/2)	160 V
Tension de choc assignée (III/2)	2,5 kV
valeur minimale de la distance dans l'air - champ non homogène (III/2)	1,5 mm
valeur minimale de la ligne de fuite (III/2)	1,6 mm
Tension d'isolement assignée (II/2)	160 V
Tension de choc assignée (II/2)	2,5 kV
valeur minimale de la distance dans l'air - champ non homogène (II/2)	1,5 mm
valeur minimale de la ligne de fuite (II/2)	1,6 mm

## Conditions environnementales et de durée de vie

### Essai de résistance aux vibrations

Spécification de contrôle	DIN EN 60068-2-6 (VDE 0468-2-6):2008-10
---------------------------	---

# SAMPLE DMCV 0,5/ 8-G1-2,54 THR - Embase de circuit imprimé



1859709

<https://www.phoenixcontact.com/fr/produits/1859709>

Fréquence	10 - 500 - 10 Hz
Vitesse de balayage	1 octave/min
Amplitude	0,35 mm (10 Hz ... 60,1 Hz)
Vitesse de balayage	5g (60,1 Hz ... 500 Hz)
Durée de contrôle par axe	2 h

## Essai de durée de vie

Spécification de contrôle	DIN EN 60512-9-1 (VDE 0687-512-9-1):2010-12
Tension de tenue aux chocs au niveau de la mer	2,95 kV
Résistance de passage R <sub>1</sub>	2,5 mΩ
Résistance de passage R <sub>2</sub>	2,6 mΩ
Résistance de passage R <sub>2</sub> 2e étage	2,5 mΩ
Nombre de cycles d'enfichage	100
Résistance d'isolement pôles voisins	> 5 MΩ

## Contrôle climatique

Spécification de contrôle	DIN 50018:2013-05
Sensibilité à la corrosion	1,0 dm <sup>3</sup> SO <sub>2</sub> sur 300 dm <sup>3</sup> /40 °C/3 cycles
Sensibilité à la chaleur	100 °C/168 h
Tension de tenue aux courants alternatifs	1,39 kV

## Conditions ambiantes

Température ambiante (fonctionnement)	-40 °C ... 100 °C (en fonction de la courbe de derating)
Température ambiante (stockage/transport)	-40 °C ... 70 °C
Humidité rel. de l'air (stockage/transport)	30 % ... 70 %
Température ambiante (montage)	-5 °C ... 100 °C

## Indications sur l'emballage

Type de conditionnement	emballé dans un carton
-------------------------	------------------------

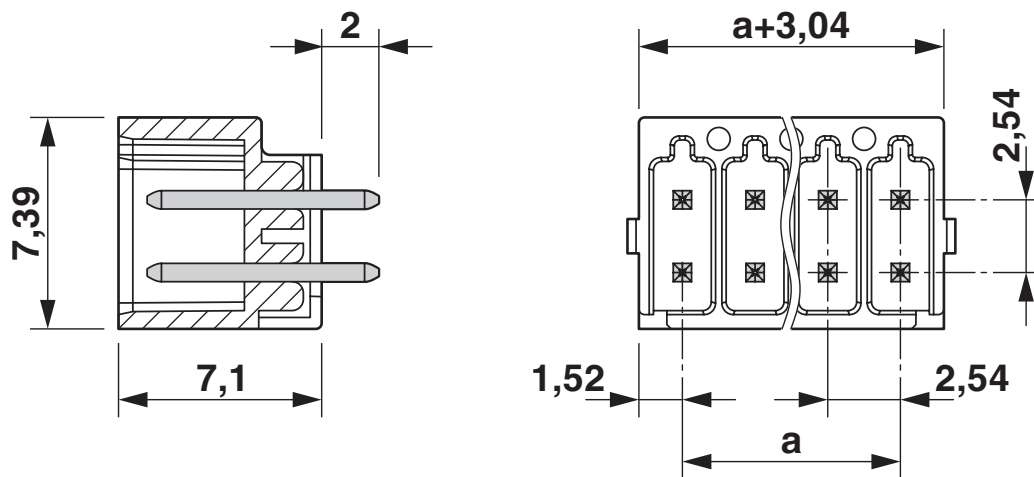
# SAMPLE DMCV 0,5/ 8-G1-2,54 THR - Embase de circuit imprimé

1859709

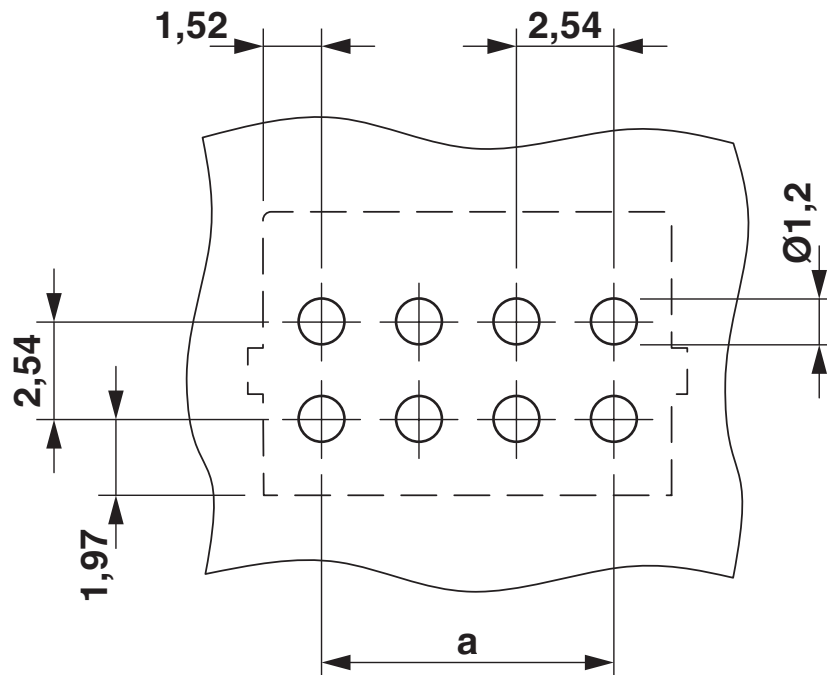
<https://www.phoenixcontact.com/fr/produits/1859709>

## Dessins

Dessin coté



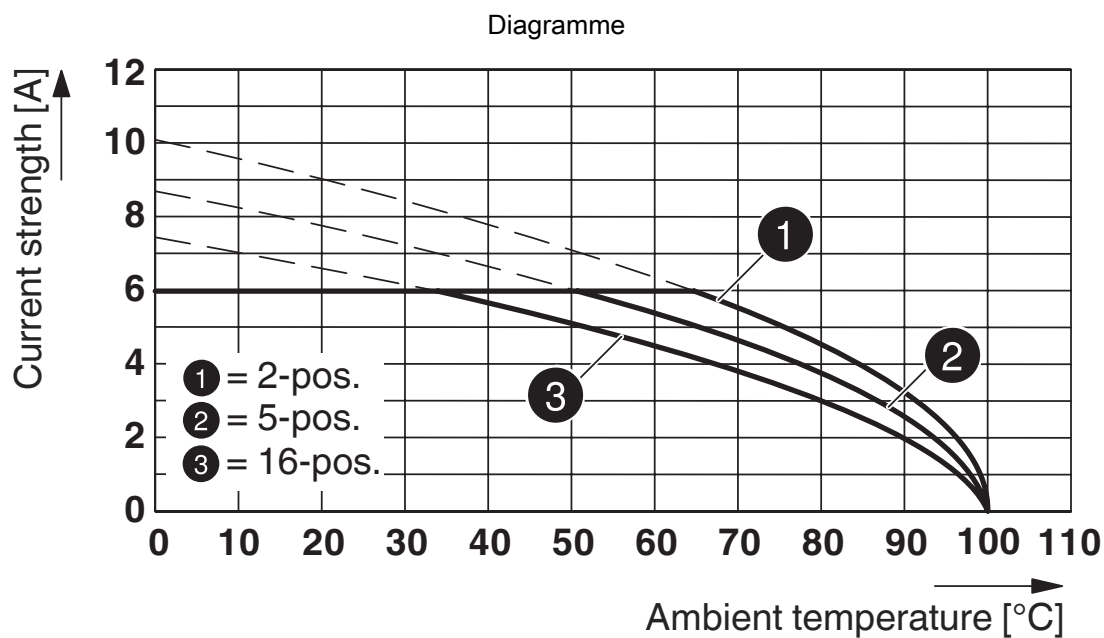
Gabarit perçage / géom. pastille soudage



# SAMPLE DMCV 0,5/ 8-G1-2,54 THR - Embase de circuit imprimé

1859709

<https://www.phoenixcontact.com/fr/produits/1859709>



Type : DFMC 0,5/...-ST-2,54 avec DMCV 0,5/...-G1-2,54 P... THRR...

# SAMPLE DMCV 0,5/ 8-G1-2,54 THR - Embase de circuit imprimé



1859709

<https://www.phoenixcontact.com/fr/produits/1859709>

## Homologations

📄 To download certificates, visit the product detail page: <https://www.phoenixcontact.com/fr/produits/1859709>



**EAC**

Identifiant de l'homologation: B.01687



# SAMPLE DMCV 0,5/ 8-G1-2,54 THR - Embase de circuit imprimé



1859709

<https://www.phoenixcontact.com/fr/produits/1859709>

## Classifications

### ECLASS

ECLASS-11.0	27460201
ECLASS-12.0	27460201
ECLASS-13.0	27460201

### ETIM

ETIM 8.0	EC002637
----------	----------

### UNSPSC

UNSPSC 21.0	39121400
-------------	----------

# SAMPLE DMCV 0,5/ 8-G1-2,54 THR - Embase de circuit imprimé



1859709

<https://www.phoenixcontact.com/fr/produits/1859709>

## Conformité environnementale

China RoHS

Période d'utilisation conforme : illimitée = EFUP-e

Aucune substance dangereuse dépassant les valeurs seuils ;

# SAMPLE DMCV 0,5/ 8-G1-2,54 THR - Embase de circuit imprimé

1859709

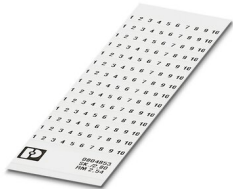
<https://www.phoenixcontact.com/fr/produits/1859709>

## Accessoires

### SK 2,54/2,8:FORTL.ZAHLEN - Carte de marquage

0804853

<https://www.phoenixcontact.com/fr/produits/0804853>

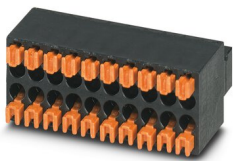


Carte de marquage, blanc, repéré, longitudinal: numérotation continue 1 ... 10, 11 ... 20, etc. jusqu'à 91 ... 99, type de montage: collage, pour bloc de jonction au pas de : 2,54 mm, surface utile: 2,54 x 2,8 mm

### DFMC 0,5/ 8-ST-2,54 - Connecteur mâle pour C.I.

1844633

<https://www.phoenixcontact.com/fr/produits/1844633>



Connecteur mâle pour C.I., section nominale: 0,5 mm<sup>2</sup>, coloris: noir, intensité nominale: 6 A, tension de référence (III/2): 160 V, surface des contacts: or, type de contact: Connecteur femelle, nombre de potentiels: 16, nombre de rangées: 2, nombre de pôles: 8, nombre de connexions: 16, gamme d'articles: DFMC 0,5/.-ST, pas: 2,54 mm, type de raccordement: Raccordement à ressort Push-in, sens d'enfichage conducteur/circuit imprimé: 0 °, système débrochable: COMBICON DFMC 0,5, verrouillage: sans, type de fixation: sans, type de conditionnement: emballé dans un carton