

07 RACCORDEMENT DES CÂBLES "DÉPART CLIENT" SUIVANT TYPE DE SECTIONNEUR

1- Démontez le capot IP2X du sectionneur.

2- **Utilisation de cosses à sertir :**
Mettre en place les cosses à sertir sur l'extrémité des câbles puis raccorder avec les vis de fixation prévues.

Utilisation des connecteurs :
Venir se raccorder directement.

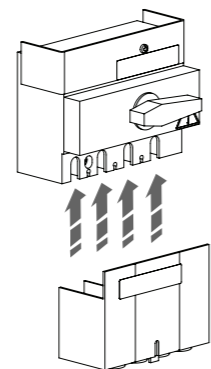
3- Présenter le capot IP2X et découper les passages câbles selon vos besoins.

4- Remonter le capot IP2X et mise en place des scellés.

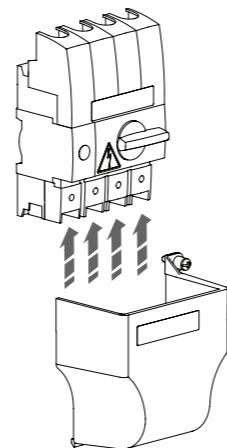
Raccordement par serrage mécanique:

Calibre 100A	Cosse à sertir			Connecteurs		
	Ø vis	Largeur plage maxi.	Couple préconisé	Section mini.	Section maxi.	Couple préconisé
Schneider	6 mm	21 mm	8 N.m			
Socomec				25 mm ²	50 mm ²	4 N.m

100A
Schneider Electric

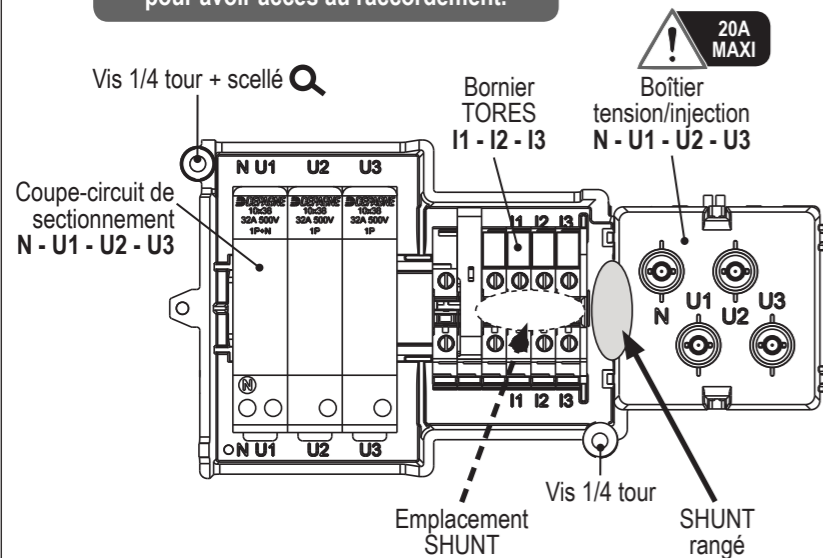


100A
Socomec



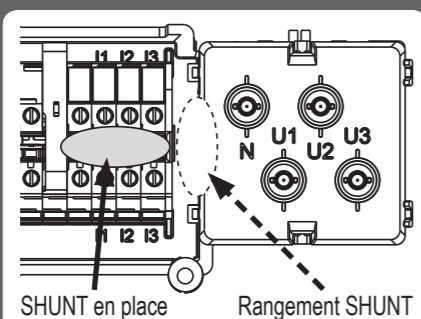
08 RACCORDEMENT DU BORNIER DE COMPTAGE U ET I (INTÉRIEUR DU COFFRET)

Retirer le capot imperdable (2 vis 1/4 tour) pour avoir accès au raccordement.



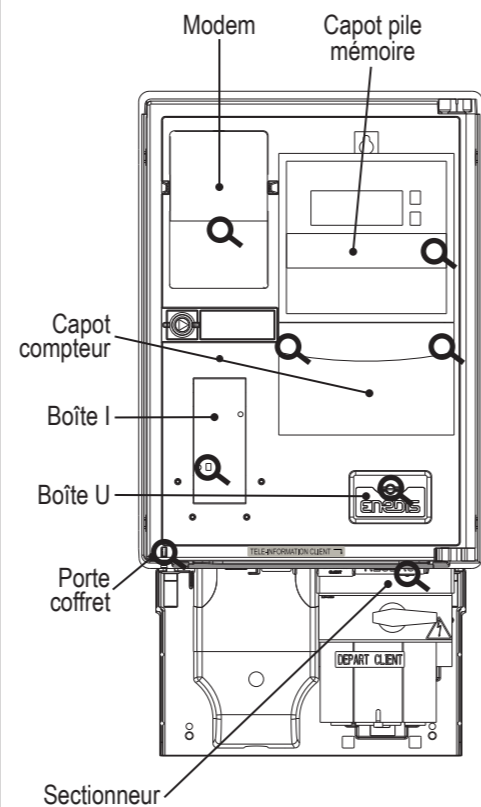
Version
SANS COMPTEUR
NI MODEM

- Une fois le compteur et modem câblés, retirer le SHUNT puis le ranger.
- Mettre en place le capot imperdable (2 vis 1/4 tour).



09 SCÉLLÉS

Scellés x8



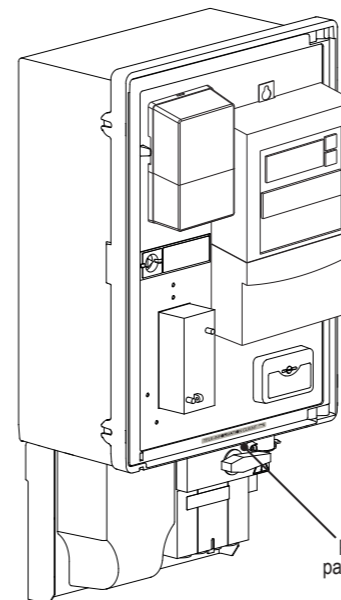
REMETTRE CETTE NOTICE À L'INTÉRIEUR DU COFFRET

BRANCHEMENT À PUISSANCE SURVEILLÉE

COFFRET DE BRANCHEMENT A PUISSANCE SURVEILLÉE - 100A

selon spécification Enedis-Spec-Coffret Brt PS -V2

RÉFÉRENCES



Coffret BPS

Type 1 : arrivée basse, départ bas, SANS protection amont	Enedis	Depagne
Coffret BPS 100A Type 1 équipé compteur et modem	69 88 907	988 907 00
Coffret BPS 100A Type 1 sans équipement	69 88 905	988 905 00

Type 2 : arrivée basse, départ bas, AVEC protection amont

Coffret BPS 100A Type 2 équipé compteur et modem	69 88 917	988 917 00
Coffret BPS 100A Type 2 sans équipement	69 88 915	988 915 00

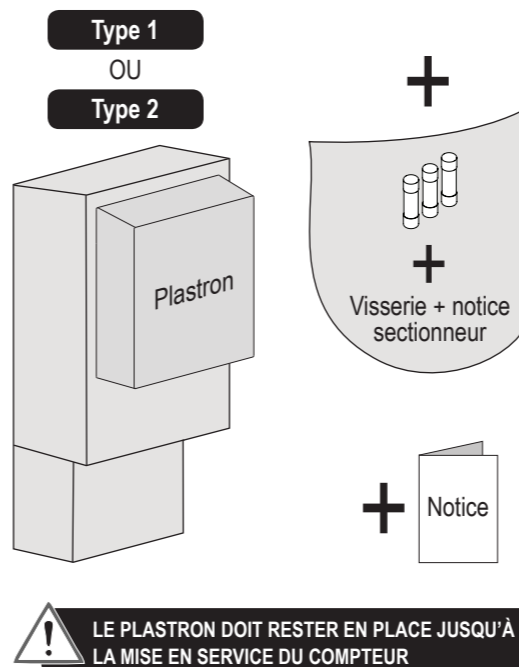
Accessoires

Kit de passage puissance surveillée 100A à puissance limitée 60A	69 88 943	388 943 00
--	-----------	------------

Maintenance - Fin de vie

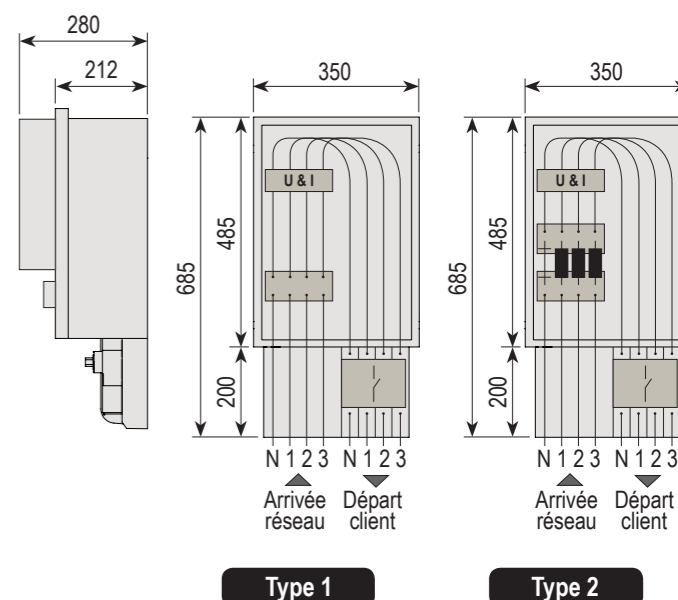
Démontez le matériel.
Trier les métaux et les matériaux synthétiques dont la matière est identifiée selon les normes ISO 1043-1 et NF EN ISO 11469.
Valoriser les matériaux ainsi collectés dans des installations agréées.

COMPOSITION DU COLIS



CONFIGURATIONS

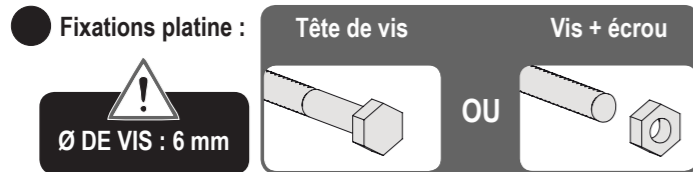
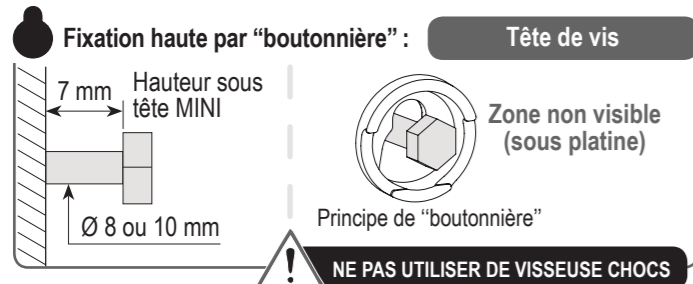
Dimensions en mm.



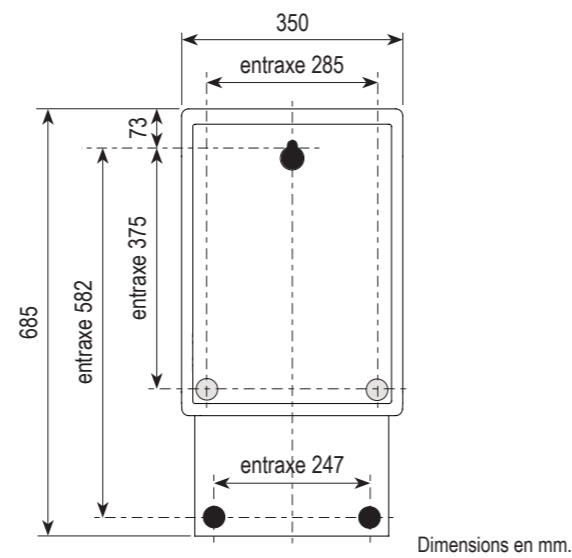
Type 1

Type 2

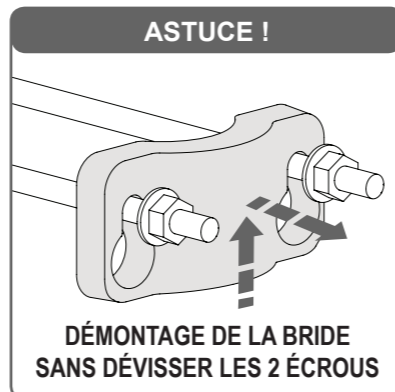
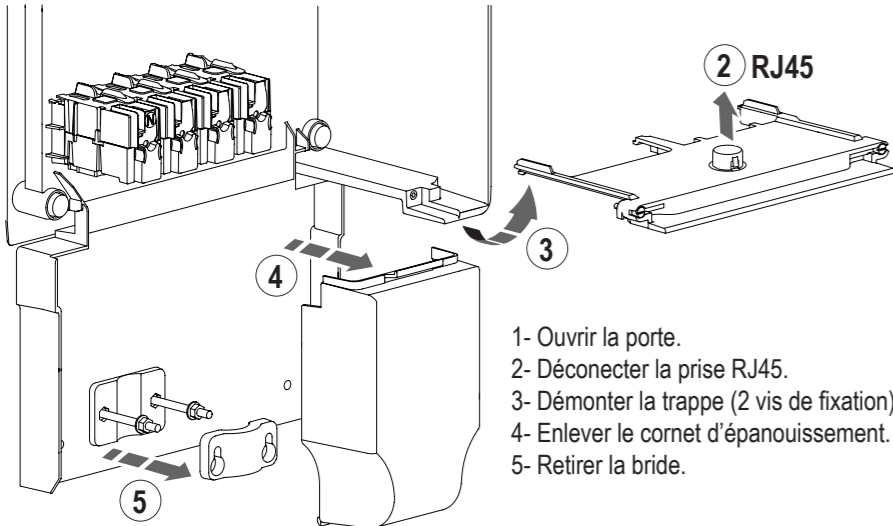
01 FIXATION DU COFFRET



● **Fixations optionnelles :** Prédéfoncer le fond de cuve.

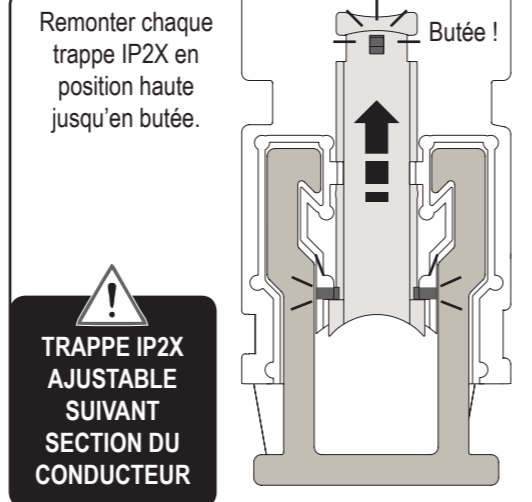
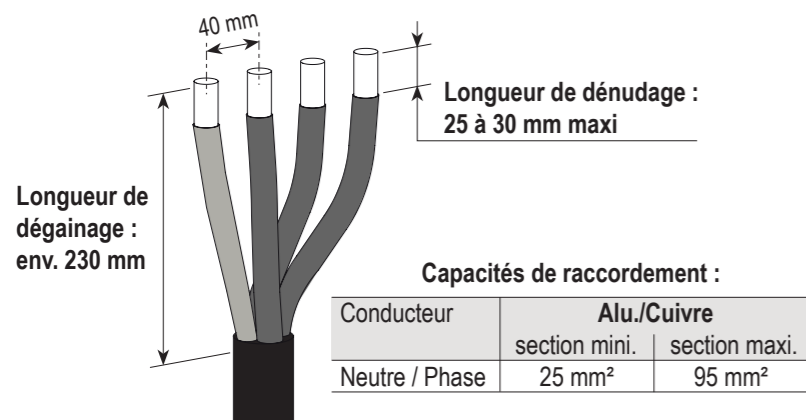


02 PRÉPARATION DU COFFRET



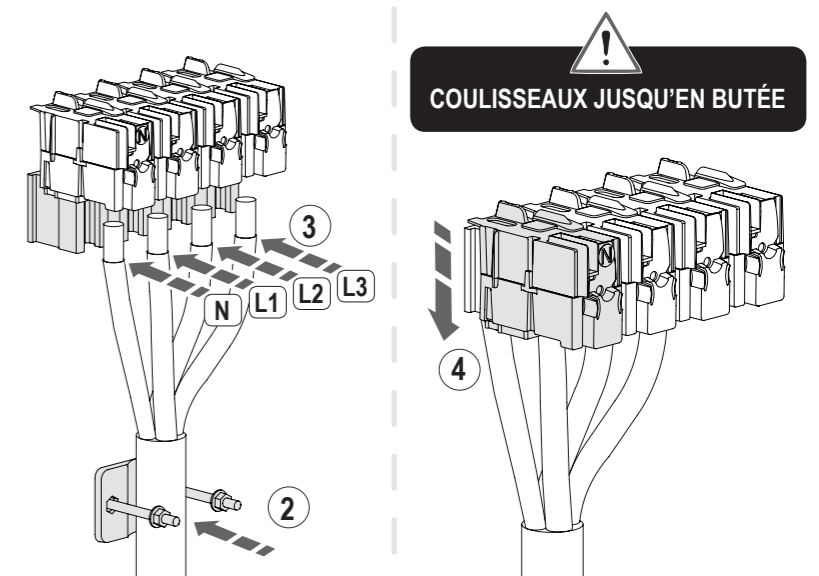
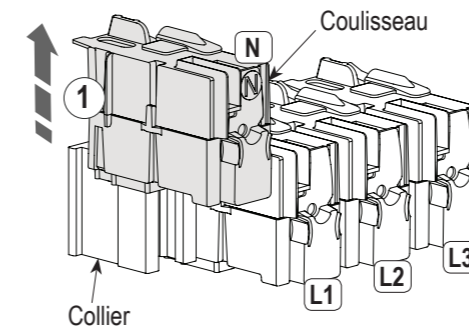
03 PRÉPARATION DU CÂBLE ET DES CONDUCTEURS "ARRIVÉE RÉSEAU"

- 1- Couper et dénuder le câble.
- 2- Dénuder les conducteurs.
- 3- Vérifier chaque trappe IP2X au niveau des coulisseaux (voir ci-contre).



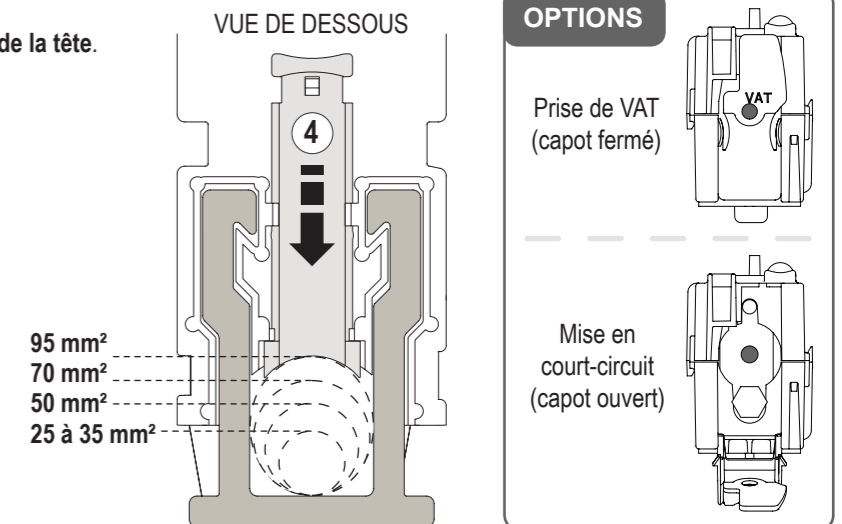
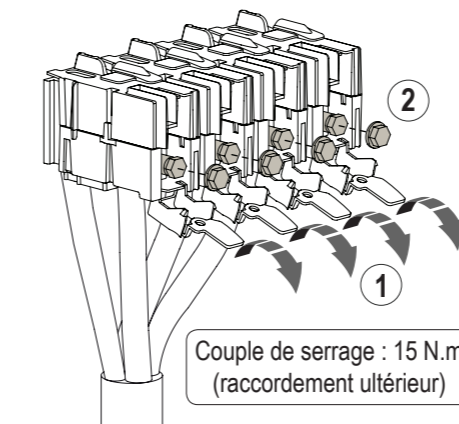
04 MISE EN PLACE DES CONDUCTEURS

- 1- Translater les coulisseaux vers le haut.
- 2- Placer le câble dans la bride.
- 3- Mettre en place et ajuster les conducteurs dénudés dans chaque collier.
- 4- Translater les coulisseaux vers le bas jusqu'en butée.



05 RACCORDEMENT DES CONDUCTEURS

- 1- Ouvrir les capots supérieurs des coulisseaux.
- 2- Serrer la vis de chaque coulisseau jusqu'à rupture de la tête.
- 3- Refermer les capots.
- 4- Descendre chaque trappe IP2X sur le conducteur.



06 FERMETURE DU COFFRET

