

# Cellules à réflexion directe HGA

## RL23-8-H-2000-IR/47/92

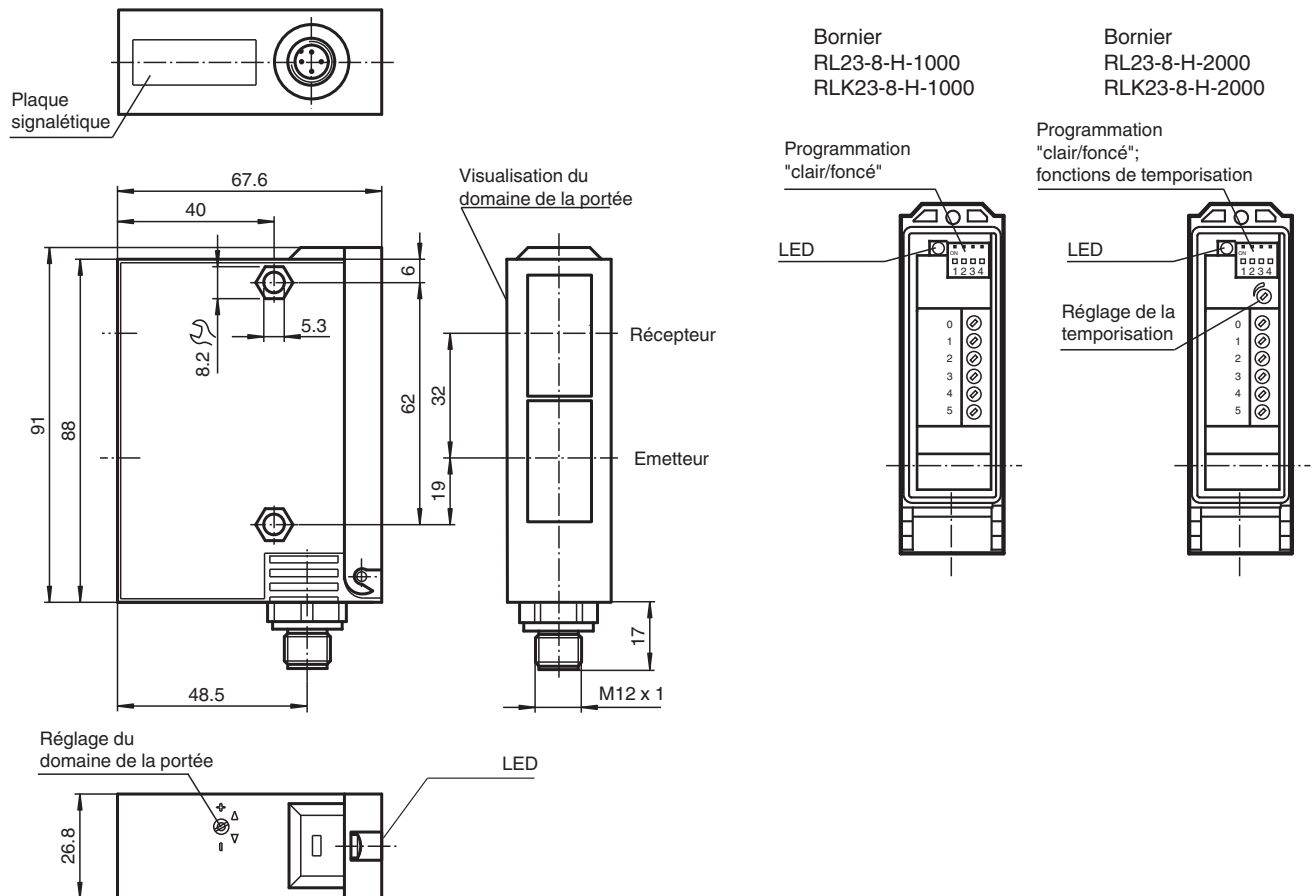


- Elimination réglable de l'arrière-plan
- Infrarouge
- Fonction de temporisation
- Boîtier robuste en matière plastique
- Sortie optique en verre inrayable

Cellule en mode détection directe avec élimination de l'arrière-plan



### Dimensions



Date de publication: 2022-08-02 Date d'édition: 2022-08-03 : 419449\_fra.pdf

Reportez-vous aux « Remarques générales sur les informations produit de Pepperl+Fuchs ».

Groupe Pepperl+Fuchs  
www.pepperl-fuchs.com

États-Unis : +1 330 486 0001  
fa-info@us.pepperl-fuchs.com

Allemagne : +49 621 776 1111  
fa-info@de.pepperl-fuchs.com

Singapour : +65 6779 9091  
fa-info@sg.pepperl-fuchs.com

**PF PEPPERL+FUCHS**

## Données techniques

<b>Caractéristiques générales</b>		
Domaine de détection		50 ... 2000 mm
Domaine de détection min.		50 ... 150 mm
Domaine de détection max.		50 ... 3000 mm
Emetteur de lumière		IREL
Type de lumière		infrarouge, lumière modulée
Différence noir-blanc (6 %/90 %)		< 20 %
Diamètre de la tache lumineuse		50 mm pour un domaine de détection 2000 mm
Angle d'ouverture		1,5 °
Limite de la lumière ambiante		5000 Lux
<b>Valeurs caractéristiques pour la sécurité fonctionnelle</b>		
MTTF <sub>d</sub>		540 a
Durée de mission (T <sub>M</sub> )		20 a
Couverture du diagnostic (DC)		60 %
<b>Éléments de visualisation/réglage</b>		
Visual. état de commutation		LED jaune : allumée si le récepteur est éclairé
Éléments de contrôle		programmation "clair/foncé"
Éléments de contrôle		réglage du domaine de détection
Éléments de contrôle		réglage de la temporisation
<b>Caractéristiques électriques</b>		
Tension d'emploi	U <sub>B</sub>	10 ... 30 V CC
Ondulation		10 %
Consommation à vide	I <sub>0</sub>	100 mA
<b>Sortie</b>		
Mode de commutation		commutation "clair/foncé"
Sortie signal		2 PNP, antivalentes, protégées contre les courts-circuits/inversion de polarité
Tension de commutation		30 V CC
Courant de commutation		max. 200 mA
Fréquence de commutation	f	70 Hz
Temps d'action		5 ms
Fonction de temporisation		GAN, GAB, IAB, programmable, plage de réglage 0,1 ... 10 s
<b>Conformité</b>		
Norme produit		EN 60947-5-2
<b>Agréments et certificats</b>		
Conformité EAC		TR CU 020/2011
Agrément UL		cULus
agrément CCC		Les produits dont la tension de service est ≤36 V ne sont pas soumis à cette homologation et ne portent donc pas le marquage CCC.
<b>Conditions environnementales</b>		
Température ambiante		-20 ... 60 °C (-4 ... 140 °F)
Température de stockage		-20 ... 75 °C (-4 ... 167 °F)
<b>Caractéristiques mécaniques</b>		
Largeur du boîtier		26,8 mm
Hauteur du boîtier		91 mm
Profondeur du boîtier		67,6 mm
Degré de protection		IP65
Raccordement		connecteur M12 x 1, 4 broches
Matériau		
Boîtier		Terluran® GV15
Sortie optique		verre
Masse		180 g

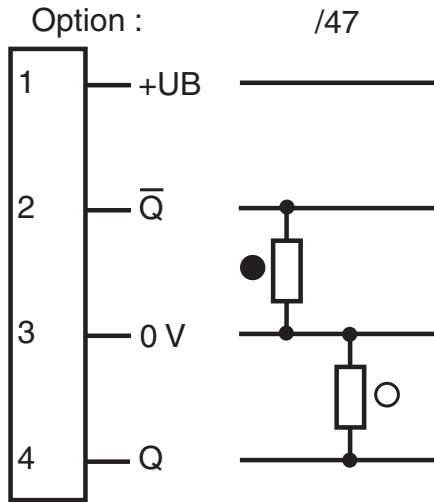
Date de publication: 2022-08-02 Date d'édition: 2022-08-03 : 419449\_fra.pdf

Reportez-vous aux « Remarques générales sur les informations produit de Pepperl+Fuchs ».

Groupe Pepperl+Fuchs  
www.pepperl-fuchs.comÉtats-Unis : +1 330 486 0001  
fa-info@us.pepperl-fuchs.comAllemagne : +49 621 776 1111  
fa-info@de.pepperl-fuchs.comSingapour : +65 6779 9091  
fa-info@sg.pepperl-fuchs.com

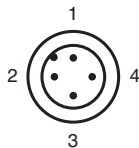
**PEPPERL+FUCHS**

**Affectation des broches**



- = commutation "claire"
- = commutation "forcé"

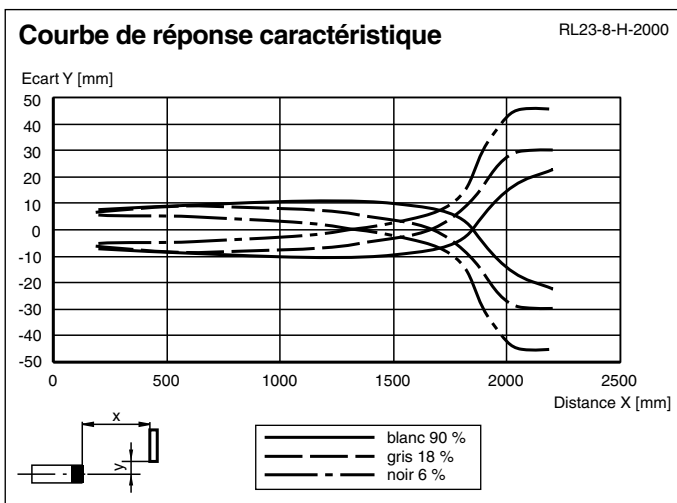
**Affectation des broches**



Couleur des fils selon EN 60947-5-2

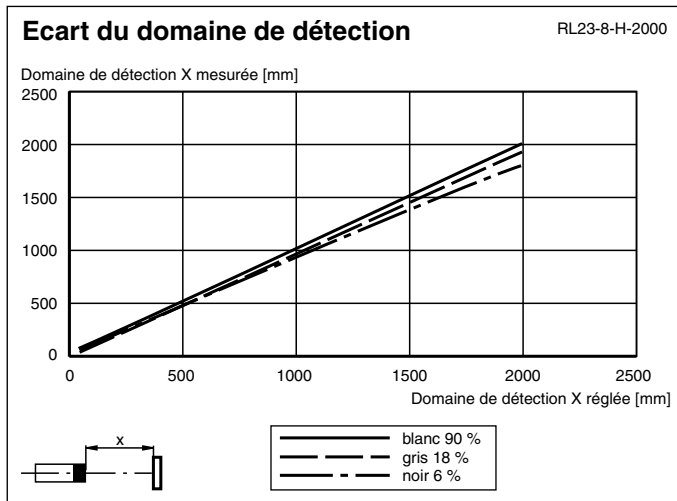
1	BN
2	WH
3	BU
4	BK

**Courbe caractéristique**







Date de publication: 2022-08-02 Date d'édition: 2022-08-03 : 419449\_fra.pdf

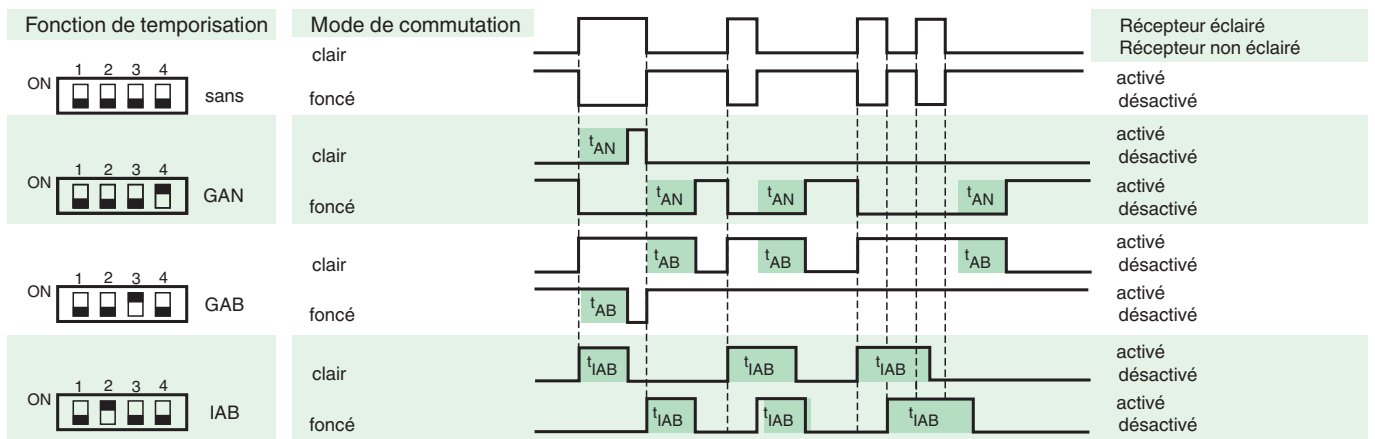
## Courbe caractéristique



## Accessoires

	<b>OMH-05</b>	support de montage sur une barre ronde $\varnothing$ 12 mm ou sur une tôle (épaisseur 1,5 ... 3mm)
	<b>OMH-21</b>	Support de montage : aide au montage des détecteurs de la série RL*
	<b>OMH-22</b>	Support de montage pour les capteurs de la série RL*
	<b>OMH-RLK29-HW</b>	Equerre de maintien pour montage mural sur l'arrière

## Fonctions de temporisation



Les temps  $t_{AN}$ ,  $t_{AB}$  et  $t_{IAB}$  sont réglables de 0,1 ... 10 s.

Le commutateur H/D (commutateur à l'extrême gauche) est représenté en position commutation obscur

Version	Description	Remarques
-Z	Relais temporisé „retard à la retombée“, (GAB)	Gamme de temporisation réglable 0,1 s ... 10 s
	Relais temporisé par impulsion „retard à la retombée“, (IAB)	
	Relais temporisé „retard à l'appel“, (GAN)	

## Commutation "clair/foncé"

ON	Commutation "foncé"
ON	Commutation "clair"