

PTFIX 1,5-F - Bride

1049503

<https://www.phoenixcontact.com/fr/produits/1049503>

Veillez tenir compte du fait que les données affichées dans ce document PDF proviennent de notre catalogue en ligne. Vous trouverez les données complètes dans la documentation utilisateur. Nos conditions générales d'utilisation des téléchargements sont applicables.

Bride, avec fixation vissable, type de montage: Montage vissé, coloris: gris



Avantages

- Possibilités aisées de repérage

Données commerciales

Référence	1049503
Conditionnement	30 Unité(s)
Commande minimum	30 Unité(s)
Clé de vente	BEAZ11
Product key	BEAZ11
Page catalogue	Page 428 (C-1-2019)
GTIN	4055626661087
Poids par pièce (emballage compris)	1,65 g
Poids par pièce (hors emballage)	1,6 g
Numéro du tarif douanier	85369010
Pays d'origine	PL

PTFIX 1,5-F - Bride

1049503

<https://www.phoenixcontact.com/fr/produits/1049503>



Caractéristiques techniques

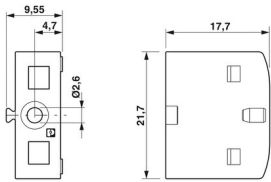
Propriétés du produit

Type de produit	Matériel montage
-----------------	------------------

Caractéristiques de raccordement

Couple de serrage	0,2 Nm
-------------------	--------

Dimensions

Dessin coté	
Largeur	7,7 mm
Hauteur	21,6 mm
Profondeur	17,7 mm
Diamètre de perçage	4,7 mm

Indications sur les matériaux

Coloris	gris
Matériau	PA
Classe d'inflammabilité selon UL 94	V0

Conditions environnementales et de durée de vie

Conditions ambiantes

Température ambiante (stockage/transport)	-25 °C ... 60 °C (pour une période limitée, pas plus de 24 h, de -60 °C à +70 °C)
Température ambiante (montage)	-5 °C ... 70 °C
Température ambiante (confirmation)	-5 °C ... 70 °C
Humidité de l'air admissible (stockage/transport)	30 % ... 70 %

Montage

Type de montage	Montage vissé
Diamètre perçage de fixation	2,60 mm

PTFIX 1,5-F - Bride

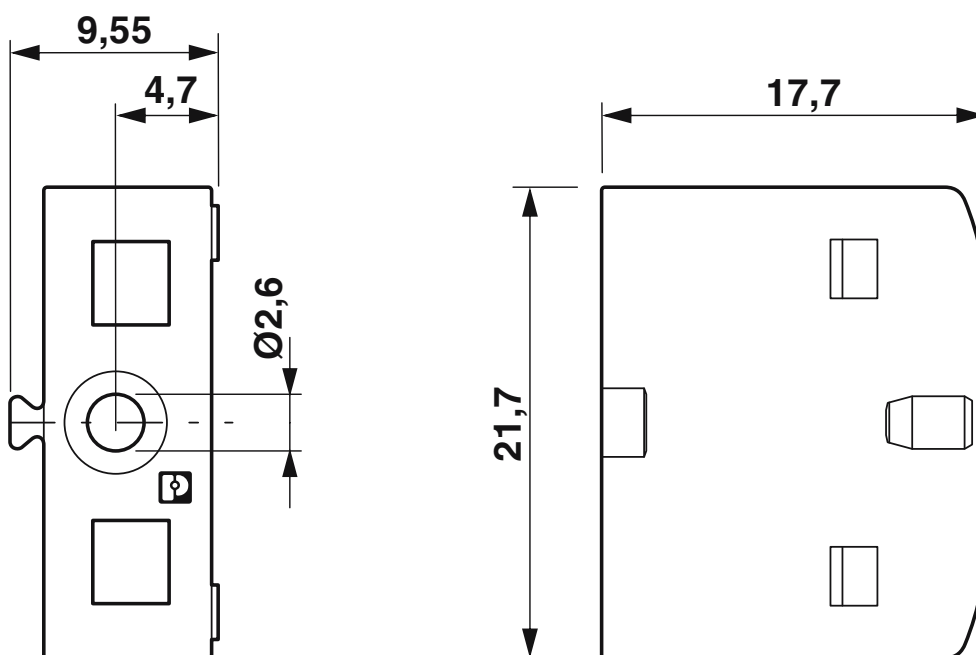
1049503

<https://www.phoenixcontact.com/fr/produits/1049503>



Dessins

Dessin coté



PTFIX 1,5-F - Bride


1049503

<https://www.phoenixcontact.com/fr/produits/1049503>



Homologations

 To download certificates, visit the product detail page: <https://www.phoenixcontact.com/fr/produits/1049503>

 CSA Identifiant de l'homologation: 13631				
	Tension nominale U_N	Intensité nominale I_N	Section AWG	Section mm^2
Groupe utilisateur B	300 V	20 A	26 - 12	-
Groupe utilisateur C	150 V	20 A	26 - 12	-
Groupe utilisateur D	300 V	10 A	26 - 12	-

PTFIX 1,5-F - Bride

1049503

<https://www.phoenixcontact.com/fr/produits/1049503>



Classifications

ECLASS

ECLASS-11.0	27370419
ECLASS-12.0	27370419
ECLASS-13.0	27250302

ETIM

ETIM 9.0	EC001024
----------	----------

UNSPSC

UNSPSC 21.0	39121400
-------------	----------

PTFIX 1,5-F - Bride

1049503

<https://www.phoenixcontact.com/fr/produits/1049503>



Conformité environnementale

China RoHS	Période d'utilisation conforme : illimitée = EFUP-e
	Aucune substance dangereuse dépassant les valeurs seuils ;

Phoenix Contact 2023 © - Tous droits réservés
<https://www.phoenixcontact.com>

PHOENIX CONTACT SAS
52 Boulevard de Beaubourg Emerainville
77436 Marne La Vallée Cedex 2 France
+33 (0) 1 60 17 98 98
documentation@phoenixcontact.fr