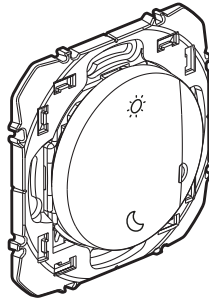


## Commande sans fil Lever/Coucher connectée



### 1. USAGE

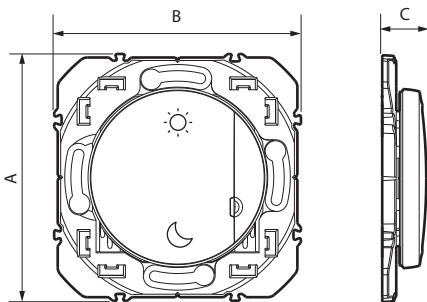
Permet de commander des scènes de vie lever/coucher associant lumières, volets roulants et prises connectées.

- Se fixe directement sur un mur ou se visse sur une boîte d'encastrement. Peut s'associer en multiposte avec d'autres produits de l'appareillage.
- Se pose sur un mobilier (mobile).

### 2. GAMME

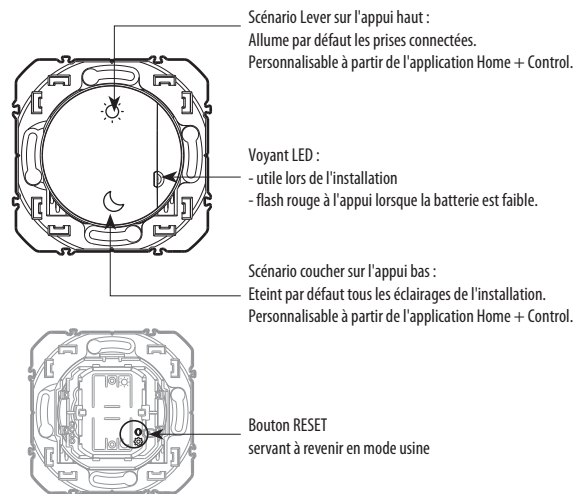
Description	Blanc	Alu
Commande sans fil scénario "lever/coucher", avec pile. Equippée d'un voyant LED (configuration) et d'un bouton RESET (caché) servant à revenir en mode usine. Fixations autocollantes repositionnables fournies.	6 000 84A	6 001 84A

### 3. DIMENSIONS (mm)



A	B	C
73	73	12

### 4. FONCTIONNEMENT



### 5. CARACTÉRISTIQUES TECHNIQUES

#### ■ 5.1 Caractéristiques mécaniques

Protection contre les chocs : IK 04  
Protection contre les corps solides/liquides : IP 40

#### ■ 5.2 Caractéristiques matières

Boîtier mécanisme + support : PC Gris RAL 7016 chargé 10% fibre de verre

Couleur	Blanc RAL 9003	Aluminium
Doigts	ABS	ABS peint

Sans halogène  
Résistant aux UV

Autoextinguibilité : 650° C/30 s

#### ■ 5.3 Caractéristiques électriques

Alimentation par pile lithium (fournie) type CR2032 - 3 V  
Durée de vie de la pile : 8 ans pour 10 actionnements par jour

Fréquence 2,4 GHz à 2,4835 GHz

Niveau de puissance : < 100 mW

Portée : 200 m en champ libre  
10 m entre les produits en intérieur.

#### ■ 5.4 Caractéristiques climatiques

Température d'utilisation : + 5° C à + 45° C

Température de stockage : 0° C à + 45° C

## Commande sans fil Lever/Coucher connectée

### 6. ENTRETIEN

Nettoyage superficiel au chiffon.

Ne pas utiliser : acétone, dégraissant, trichloréthylène.

Tenue aux produits suivants : Hexane, alcool à brûler, eau savonneuse, ammoniac dilué, javel pure diluée à 10%, produit à vitres, lingettes pré-imprégnées.

**Attention** : Pour l'utilisation de produits d'entretien spécifiques, un essai préalable est nécessaire.



Précaution de recyclage de la pile

### 7. NORMES ET AGRÉMENTS

Conforme aux normes d'installation et de fabrication.

Voir e. catalogue.

Le soussigné, LEGRAND, déclare que l'équipement radioélectrique du type (6 000 84A - 6 001 84A) est conforme à la directive 2014/53/UE.

Le texte complet de la déclaration UE de conformité est disponible à l'adresse suivante : [www.legrandoc.com](http://www.legrandoc.com)