

Fiche produit

Article n° 91.253.6064.2

assemblage de câbles GST15i5KS-S 25HV 60WS

GST15i5 câble de rallonge mâle - extrémité libre, longueur 6.0 m, 5 pôles, codification secteur 250 V/ 400 V, 16 A, couleur de codage blanc, couleur du soulagement de traction blanc, couleur du câble blanc, échantillon représentatif 2.5 mm², type de câble H05Z1Z1-F, classe Feu: Eca



Article n°	91.253.6064.2
EAN	4049088050787
Unité de commande	5 Pièce(s)

certificats/approbations

Données techniques

Général

Courant nominal	16 A
Tension nominale	250 V / 400 V
Tension nominale d'impulsion	4 kV
Degré de pollution	2
Codage mécanique Code	Code 1
Verrouillable	autobloquant (peut être desserré à l'aide d'un outil)
Couleur de codage / insert de contact	blanc
Marquage des poteaux	3, 2, 1, N, PE
Couleur du boîtier avec décharge de traction	blanc

version

Section nominale du conducteur	2,5 mm ²
Classe de protection (IP)	IP20
Longueur de dénudage	8 mm
Longueur de dégainage	35 mm
Traitement de l'extrémité du conducteur	Extrémité fils compressés par ultrasons
Type de ligne	H05Z1Z1-F
couleur du câble	blanc
Type de câble	Mâle - dénudé
type de cordon	Câble de connexion
type d'extrémité du câble Version 1	extrémité libre du câble
type d'extrémité du câble version 2	GST15i5 mâle

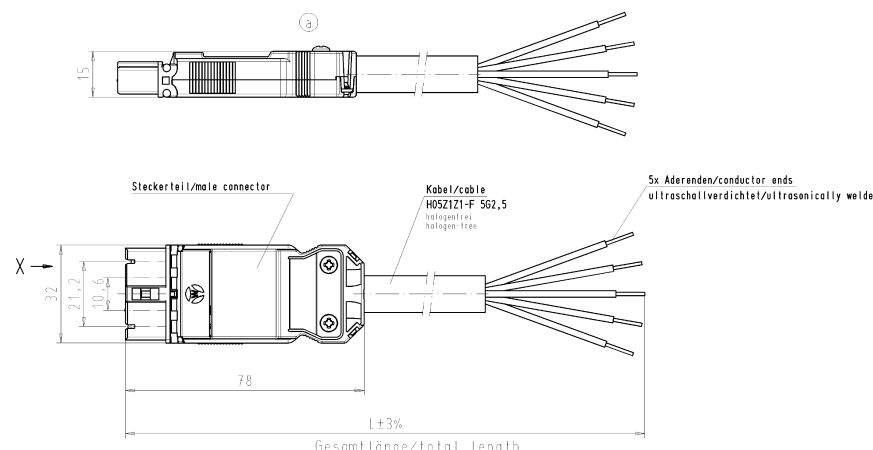
Matériel

Traitement de surface	Plaqué argent
Sans halogène	oui
Câble Résistance à la température continue	70 °C
résistance au feu	4,279 kWh

classe incendie	Eca
-----------------	-----

Dimensions

Longueur totale	6 m
-----------------	-----

Dessin technique


Steckerteil/male connector

Kabel/cable H05Z1Z1-F 5G2,5 Halogenfrei or halogen-free

5x Aderenden/conductor ends ultraschallverdichtet/ultrasonically welded

21.2, 10.6, 32, 78, L±3%

Gesamtlänge/total length

Teile-Nr. part-no.	Codierung/ coding *X*	Teile-Nr. part-no.	L	Beispiel (Farbe: weiß) example (colour: white)	Typ type
91.253.XX64.1 schwarz/ black	3 2 1 • N	91.253.XX64.F Ul.253.XX64.F	XX in dm-Schritten XX in m-Schritten	91.253.1064.2 = 10dm/L= 1000mm Ul.253.1264.2 = 12 m/L= 1200mm	GST1515KS-S 25HW 10WS GST1515KS-S 25HWX12WS
91.253.XX64.2 weiß/ white	3 2 1 • N	91.253.XX84.F ...84.F = spezielle Verpackung und Etikettierung nach A 1960.000			
91.253.XX64.6 lichtblau/ light blue	1 2 3 4 5				
91.253.XX64.9 pastellblau/ pastel blue	DADA L • N				

X = 3 2 1 • N
 X = 1 2 3 4 5
 X = DADA L • N

100 - Drückung, keine mechanische Änderungen
 100 - Drawing, no mechanical alterations allowed

Zeichnung Nr./Drawing No. 91.253.0264.1 01K a

pre-assembled cable
KONFEKT-LEITUNG
 Stecker/male-free end/free end 2,5mm
 Schraubanschluss/screw connection 350V

01-PEH-06/91