

HC-A04-I-UT-M - Élément de contact



1585236

<https://www.phoenixcontact.com/fr/produits/1585236>

Veillez tenir compte du fait que les données affichées dans ce document PDF proviennent de notre catalogue en ligne. Vous trouverez les données complètes dans la documentation utilisateur. Nos conditions générales d'utilisation des téléchargements sont applicables.



Élément de contact, nombre de pôles: 4+PE, taille: D7, nombre de raccordements par pôle: 1, Mâle, Raccordement vissé, 230 V/400 V, 10 A, 0,5 mm² ... 2,5 mm²

Description du produit

Élément de contact
sans protection de fil, avec vis d'étanchéité IP65

Données commerciales

Référence	1585236
Conditionnement	1 Unité(s)
Commande minimum	1 Unité(s)
Clé de vente	BF7ABJ
Product key	BF7ABJ
Page catalogue	Page 505 (C-2-2019)
GTIN	4046356284967
Poids par pièce (emballage compris)	16,1 g
Poids par pièce (hors emballage)	14,3 g
Numéro du tarif douanier	85366990
Pays d'origine	CN

HC-A04-I-UT-M - Élément de contact



1585236

<https://www.phoenixcontact.com/fr/produits/1585236>

Caractéristiques techniques

Remarques

Généralités	pour boîtiers HC-D7
Généralités	Les connecteurs ne doivent être manipulés que hors charge/tension.

Montage

Instructions de montage	L'utilisation conforme à la destination prévoit le montage dans un boîtier avec l'indice de protection IP54 ou plus élevé. Possède déjà une vis d'étanchéité IP65
-------------------------	--

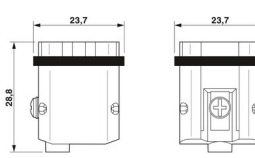
Propriétés du produit

Type	D7
Type de produit	Élément de contact à polarité fixe
Nombre de pôles	4
Enfichable	4+PE
Numérotation des contacts	1 - 4
Nombre de raccordements par pôle	1
Type de matériau du contact	tournés
Série	HC-A
Lame de tournevis	0,4 x 2,5 mm

Propriétés d'isolation

Catégorie de surtension	III
Degré de pollution	3

Dimensions

Dessin coté	
Largeur	28 mm
Hauteur	28,5 mm
Longueur	21 mm

Caractéristiques mécaniques

Diamètre de contact	1,6 mm
---------------------	--------

Caractéristiques de raccordement

Technologie de raccordement

Technologie de raccordement	Raccordement vissé
Nombre de raccordements par pôle	1

HC-A04-I-UT-M - Élément de contact



1585236

<https://www.phoenixcontact.com/fr/produits/1585236>

Connexion selon la norme	CEI / EN
--------------------------	----------

Raccordement du conducteur

Section raccordable	0,5 mm ² ... 2,5 mm ²
Section raccordable AWG	20 ... 14
Couple de serrage	0,5 Nm ... 0,8 Nm (Vis de fixation pour le montage dans le boîtier HEAVYCONNEC) 0,25 Nm ... 0,5 Nm
Longueur de gaine à dénuder de chaque fil	5 mm

Propriétés électriques

Tension de référence (III/3)	230 V (Conducteur-terre) 400 V (Conducteur-conducteur)
Contacts de puissance de la tension de référence	230/400 V
Tension de choc assignée	4 kV 4 kV
Courant de référence	10 A
SCCR	5 kA (UL 2237)

Propriétés mécaniques

Caractéristiques mécaniques

Cycles d'enfichage	≥ 500
--------------------	-------

Indications sur les matériaux

Classe d'inflammabilité selon UL 94	V0
Matériau du joint Joint d'étanchéité profilé	NBR, conducteur
Matériau de contact	Alliage de cuivre
Matériau de surface du contact	Ag
Matériau de porte-contacts	PC
Normes / Spécifications	PC: Sécurité incendie dans les véhicules ferroviaires - Ensembles d'exigences R22, R23 et R24 et DIN EN 45545-2 (Niveau de risque HL1 - HL3)

Conditions environnementales et de durée de vie

Conditions ambiantes

Température ambiante (fonctionnement)	-40 °C ... 125 °C (y compris l'échauffement des contacts)
---------------------------------------	---

Normes et spécifications

Spécifications concernant l'exécution et les essais	CEI 61984:2008
	CEI 60664-1:2007
	CEI 60664-1, DIN CEI 60512
Essais	CEI 61984:2008
	CEI 60664-1:2007
	CEI 60664-1, DIN CEI 60512

HC-A04-I-UT-M - Élément de contact



1585236

<https://www.phoenixcontact.com/fr/produits/1585236>

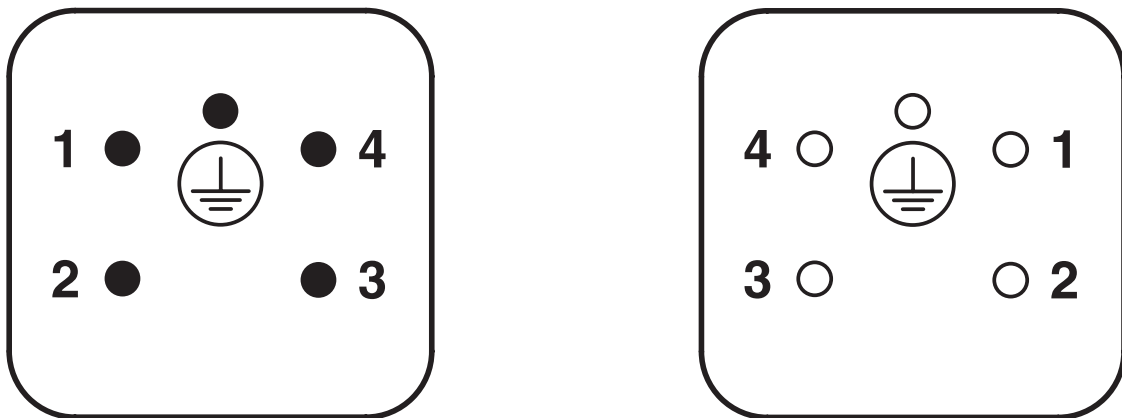
Essai

Normes/prescriptions

PC: Sécurité incendie dans les véhicules ferroviaires -
Ensembles d'exigences R22, R23 et R24 et DIN EN 45545-2
(Niveau de risque HL1 - HL3)

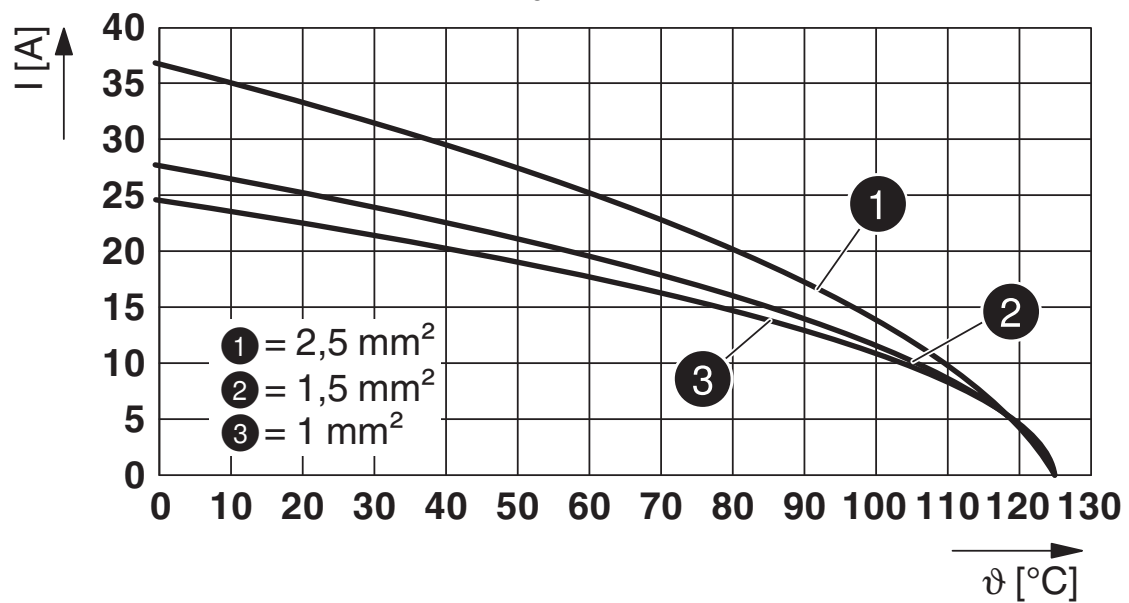
Dessins

Dessin schématique



Brochage côté de raccordement : Connecteur mâle G, femelle D

Diagramme



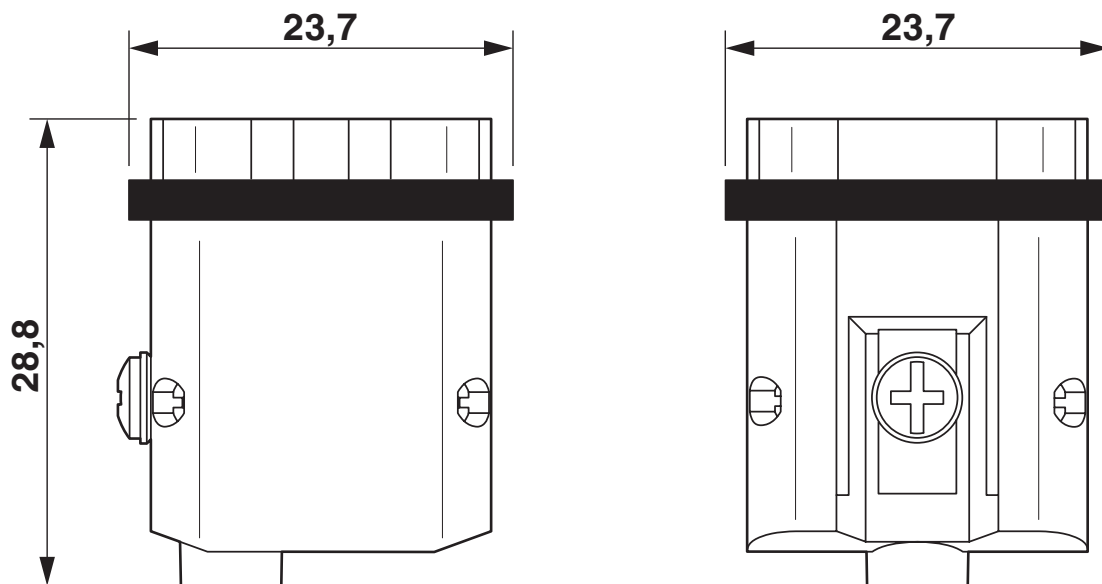
Courbe de derating

HC-A04-I-UT-M - Élément de contact

1585236

<https://www.phoenixcontact.com/fr/produits/1585236>

Dessin coté



Isolant mâle

HC-A04-I-UT-M - Élément de contact



1585236

<https://www.phoenixcontact.com/fr/produits/1585236>

Homologations

📄 To download certificates, visit the product detail page: <https://www.phoenixcontact.com/fr/produits/1585236>

DNV

Identifiant de l'homologation: TAE000037S



CSA

Identifiant de l'homologation: 13631

	Tension nominale U_N	Intensité nominale I_N	Section AWG	Section mm^2
	600 V	18 A	- 14	-



UL Recognized

Identifiant de l'homologation: E118976

	Tension nominale U_N	Intensité nominale I_N	Section AWG	Section mm^2
	600 V	24 A	-	-



EAC

Identifiant de l'homologation: RU C-DE.AI30.B.01102



UL Recognized

Identifiant de l'homologation: E468743

	Tension nominale U_N	Intensité nominale I_N	Section AWG	Section mm^2
	600 V	24 A	-	-



EAC

Identifiant de l'homologation: RU C-DE.BL08.B.00511

HC-A04-I-UT-M - Élément de contact



1585236

<https://www.phoenixcontact.com/fr/produits/1585236>

Classifications

ECLASS

ECLASS-11.0	27440205
ECLASS-12.0	27440205
ECLASS-13.0	27440205

ETIM

ETIM 9.0	EC000438
----------	----------

UNSPSC

UNSPSC 21.0	39121500
-------------	----------

HC-A04-I-UT-M - Élément de contact



1585236

<https://www.phoenixcontact.com/fr/produits/1585236>

Conformité environnementale

REACH SVHC	Lead 7439-92-1
China RoHS	Période d'utilisation conforme (EFUP) : 50 ans
	Vous trouverez des informations sur les substances dangereuses dans la déclaration du fabricant dans l'onglet « Téléchargements »

HC-A04-I-UT-M - Élément de contact

1585236

<https://www.phoenixcontact.com/fr/produits/1585236>



Accessoires

HC-CP-D07-PL - Élément de codage

1095413

<https://www.phoenixcontact.com/fr/produits/1095413>

Élément de codage pour éléments de contact HC-D07 des séries HC-A03... / HC-A04... / HC-Q03... / HC-Q04... / HC-Q07...



HC-D07-SP-RBK - Joint profilé

1419622

<https://www.phoenixcontact.com/fr/produits/1419622>

Joint profilé, type: D7, pour inserts mâles



HC-A04-I-UT-M - Élément de contact

1585236

<https://www.phoenixcontact.com/fr/produits/1585236>



HC-D 7-DS-IP65 - Vis d'étanchéité

1686229

<https://www.phoenixcontact.com/fr/produits/1686229>



Vis d'étanchéité, taille: Vis à tête, IP67, pièce détachée pour les boîtiers HEAVYCONNEC D7

HC-A04-I-UT-F - Élément de contact

1585249

<https://www.phoenixcontact.com/fr/produits/1585249>



Élément de contact, nombre de pôles: 4+PE, taille: D7, nombre de raccordements par pôle: 1, Connecteur femelle, Raccordement vissé, 230 V/400 V, 10 A, 0,5 mm² ... 2,5 mm²

Phoenix Contact 2023 © - Tous droits réservés
<https://www.phoenixcontact.com>

PHOENIX CONTACT SAS
52 Boulevard de Beaubourg Emerainville
77436 Marne La Vallée Cedex 2 France
+33 (0) 1 60 17 98 98
documentation@phoenixcontact.fr