

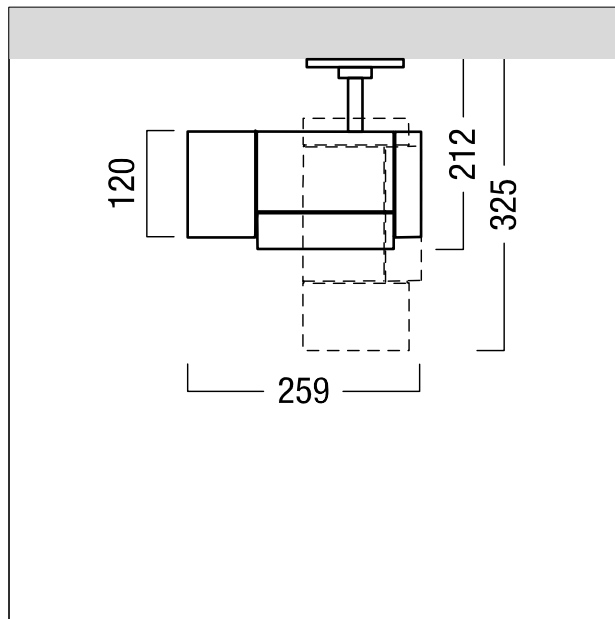
## Projecteur lèche-mur à LED

Projecteur lèche-mur à LED avec température de couleur Xpert stableWhite stabilisée (module à LED : XICATO ARTIST) ; optimisé pour un éclairage vertical puissant des surfaces et des objets dans les musées, les salles d'exposition et les galeries d'art. Possibilité de montage au plafond jusqu'à 4,5 m. Tête d'éclairage : technologie du réflecteur à forme libre liteCarve® brevetée Zumtobel combinée à une lentille permet une répartition lumineuse uniforme des surfaces ; à partir d'une source lumineuse ponctuelle à LED, le réflecteur liteCarve® diffuse un éclairage totalement indirect, ciblé et sans lumière diffuse sur la surface verticale ; forme compacte et aspect minimaliste ; Luminaire avec adaptateur universel L3+DALI (Nordic/Stucchi Tracks) pour la commande via DALI (pour rails conducteurs triphasés ZUMTOBEL / L3+DALI), raccordement uniquement avec LDE ou LDO

; Luminaire pilotable via DALI (via DALI uniquement) ; lampe : 1/35 W LED930, Rendu des couleurs Ra 9 95, température de couleur 3000 K ; tolérance de couleur : SDCM  $\leq$ 2, platine à LED de premier choix ; Flux lumineux du luminaire: 1400 lm, Efficacité lumineuse du luminaire: 40 lm/W ; lumière exempte d'UVA et d'IR ; durée de vie : 50000 h pour 80 % de flux lumineux ; gradation de l'éclairage de 1-100 % ; tension d'alimentation : 220-240 V/ 50/60 Hz ; pivot affleurant ; projecteur orientable sur 365° dans le plan horizontal et sur 90° dans le plan vertical ; fixation séparée des axes d'orientation par clé à six pans creux ; corps en fonderie d'aluminium ; surface : laque microstructurée anthracite ; excellent défilement grâce à la bague de réglage ; réflecteur miroité en Polycarbonate (PC) aluminisé, grand brillant, non iridescent ; dimensions : 120 x 120 x 325 mm ; poids : 2,45 kg ; Note : commande BLE sur demande ; sorties ponctuelles autorisées uniquement pour le montage au plafond.



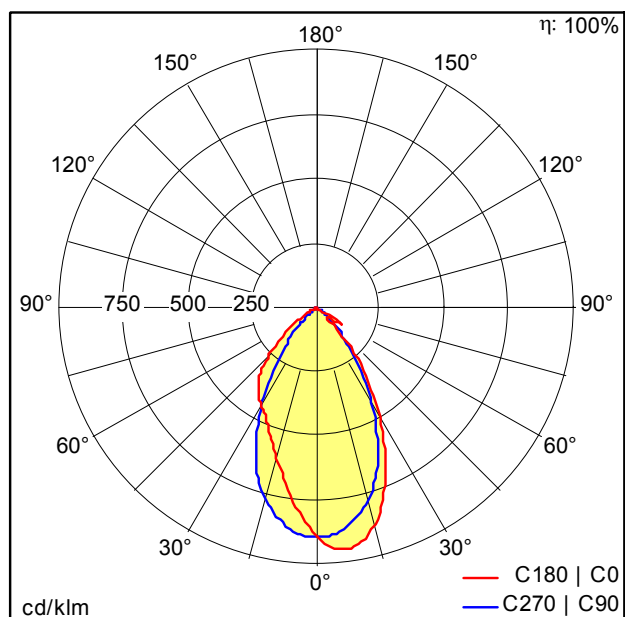
ZS\_AOS\_F\_3\_xpert\_WW\_liteCarve\_AZM.jpg



ZS\_AOS\_M\_3\_XP\_WWW-LC.wmf

## Courbe photométrique

## STD - Standard



ST9038.Idt

- Source lumineuse: LED
- Flux lumineux du luminaire\*: 1400 lm
- Efficacité lumineuse du luminaire\*: 40 lm/W
- Indice min. de rendu des couleurs: 95
- Convertisseur: 1 x 28000666 LCA 45W 500-1400mA one4all C PRE
- Température de couleur\*: 3000 Kelvin
- Tolérance de la couleur (MacAdam initial): 2
- Durée de vie utile médiane\*: L80 50000h à 25°C
- Puissance du luminaire\*: 35 W Facteur de puissance = 0,97
- Puissance de veille\*: 0,15 W
- Equipement: LDO graduable jusque 1% Via DALI
- Catégorie de maintenance CIE 97: C - Réflecteur fermé sur le haut

Voir aussi les informations complémentaires de la page suivante

ARCOS 3



**ZUMTOBEL**

ARC3 XP 35W LED930 LDO 3CD WW-LC AZM

60714710

Projecteur lèche-mur à LED

Ce produit contient une source lumineuse de classe d'efficacité énergétique F.