

Fiche produit

Caractéristiques

BMP1002R3NA2A

Altivar - Synchronous motor 230vac 1,5kw ip65
iec



Principales

Fonction produit	Moteur synchrone
Nom de l'appareil	BMP
Vitesse mécanique maximum	3600 Tr/mn
Puissance de sortie nominale	1100 W avec entraînement ATV32 à 1,1 kW 200 V monophasé 1500 W avec entraînement ATV32 à 1,5 kW 200 V monophasé 1100 W avec entraînement ATV320 à 1,1 kW 200 V monophasé 1500 W avec entraînement ATV320 à 1,5 kW 200 V monophasé
Couple nominal	3,5 N.M avec entraînement ATV32 à 1,1 kW 200 V monophasé 4,77 N.M avec entraînement ATV32 à 1,5 kW 200 V monophasé 3,5 N.M avec entraînement ATV320 à 1,1 kW 200 V monophasé 4,77 N.m avec entraînement ATV320 à 1,5 kW 200 V monophasé
Vitesse nominale	3000 tr/min avec entraînement ATV32 à 1,1 kW 200 V monophasé 3000 tr/min avec entraînement ATV32 à 1,5 kW 200 V monophasé 3000 tr/min avec entraînement ATV320 à 1,1 kW 200 V monophasé 3000 tr/min avec entraînement ATV320 à 1,5 kW 200 V monophasé
Conformité	Variateur de vitesse ATV32 à 1,1 kW 200 V monophasé Variateur de vitesse ATV32 à 1,5 kW 200 V monophasé Variateur de vitesse ATV320 à 1,1 kW 200...240 V monophasé Variateur de vitesse ATV320 à 1,5 kW 200...240 V monophasé
Type d'arbre	Avec clavette
Degré de protection IP	IP65 standard IP67 avec kit IP67
Frein de parking	Sans
Support de montage	Bride conforme à la norme internationale
Raccordement électrique	Connecteur orientable à angle droit

Le présent document comprend des descriptions générales et/ou des caractéristiques techniques générales sur la performance des produits auxquels il se réfère. Le présent document ne peut être utilisé pour déterminer l'aptitude ou la fiabilité de ces produits pour des applications utilisateur spécifiques et n'est pas destiné à se substituer à cette détermination. Il appartient à chaque utilisateur ou intégrateur de réaliser, sous sa propre responsabilité, l'analyse de risques complète et appropriée, d'évaluer et tester les produits dans le contexte de leur application ou utilisation spécifique. Ni la société Schneider Electric Industries SAS, ni aucune de ses filiales ou sociétés associées dans lesquelles elle détient une participation, ne peut être tenue pour responsable de la mauvaise utilisation de l'information contenue dans le présent document.

Complémentaires

Compatibilité de gamme	Altivar 32 Altivar Machine ATV320
[Us] tension d'alimentation	230 V
Nombre de phases réseau	Monophasé
Courant maximal Irms	10,4 A avec entraînement ATV32 à 1,1 kW 200 V monophasé 12 A avec entraînement ATV32 à 1,5 kW 200 V monophasé 10,4 A avec entraînement ATV320 à 1,1 kW 200 V monophasé 12 A avec entraînement ATV320 à 1,5 kW 200 V monophasé
Fréquence de fonctionnement nominale	250 Hz avec entraînement ATV32 à 1,1 kW 200 V monophasé 250 Hz avec entraînement ATV32 à 1,5 kW 200 V monophasé 250 Hz avec entraînement ATV320 à 1,1 kW 200 V monophasé 250 Hz avec entraînement ATV320 à 1,5 kW 200 V monophasé
Fréquence de fonctionnement minimale	25 Hz avec entraînement ATV32 à 1,1 kW 200 V monophasé 25 Hz avec entraînement ATV32 à 1,5 kW 200 V monophasé 25 Hz avec entraînement ATV320 à 1,1 kW 200 V monophasé 25 Hz avec entraînement ATV320 à 1,5 kW 200 V monophasé
Fréquence de fonctionnement maximale	300 Hz avec entraînement ATV32 à 1,1 kW 200 V monophasé 300 Hz avec entraînement ATV32 à 1,5 kW 200 V monophasé 300 Hz avec entraînement ATV320 à 1,1 kW 200 V monophasé 300 Hz avec entraînement ATV320 à 1,5 kW 200 V monophasé
Diamètre de l'axe	19 mm
Longueur de l'axe	40 mm
Largeur clavette	6 mm
Taille bride moteur	100 mm
Constante de couple	0,83 N.m/A à 40 °C
Nombre de pôles de moteur	5
Nombre de taille moteur	2
Inertie du rotor	6,28 kg.cm ²
Résistance du stator	0,53 Ohm à 40 °C
Inductance du stator	2,18 MH pour enroulement dans l'axe q à 40 °C 1,89 mH pour enroulement dans l'axe d à 40 °C
Force radiale maximale Fr	990 N à 1000 Tr/mn 790 N à 2000 Tr/mn 690 N à 3000 Tr/mn 620 N à 4000 Tr/mn
Force axiale maximale Fa	0,2 x Fr
Type de refroidissement	Convection naturelle
Longueur	160,6 mm
Diamètre du centrage	95 mm
Profondeur du diamètre de centrage	3,5 mm
Nombre de trous de fixation	4
Diamètre des trous de fixation	9 mm
Diamètre des trous de fixation	115 mm
Poids du produit	4,92 kg

Emballage

Type d'emballage 1	PCE
Nombre d'unité par paquet	1
Poids de l'emballage (Kg)	5,86 kg
Hauteur de l'emballage 1	22 cm
Largeur de l'emballage 1	19,5 cm
Longueur de l'emballage 1	39,5 cm

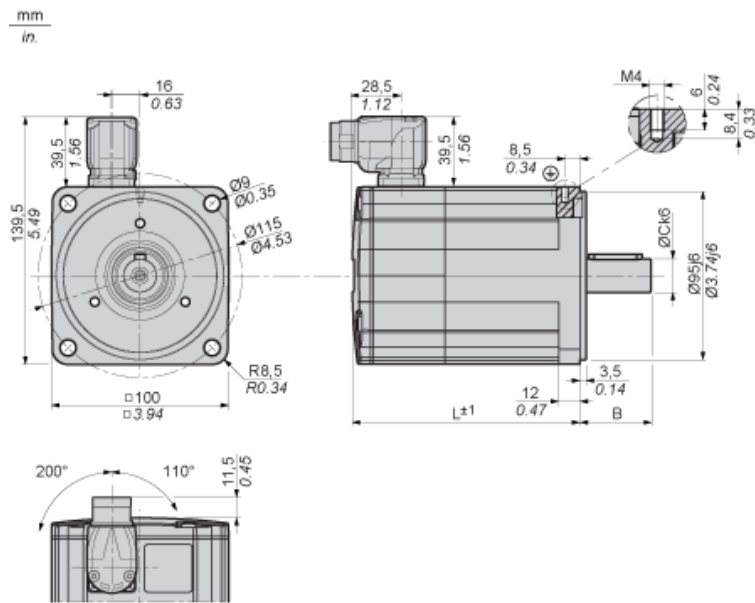
Durabilité de l'offre

Régulation REACH	Déclaration REACH
Directive RoHS UE	Conformité pro-active (Produit en dehors du scope légal RoHS UE) Déclaration RoHS UE
Sans mercure	Oui
Information sur les exemptions RoHS	Oui
Régulation RoHS Chine	Déclaration RoHS Pour La Chine
DEEE	Sur le marché de l'Union Européenne, le produit doit être mis au rebut selon un protocole spécifique de collecte des déchets et ne jamais être jeté dans une poubelle d'ordures ménagères.
Sans PVC	Oui

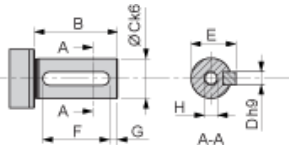
Garantie contractuelle

Garantie	18 mois
----------	---------

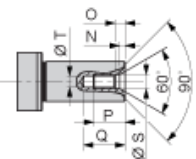
Dimensions



Parallel Key According to DIN 6885 A



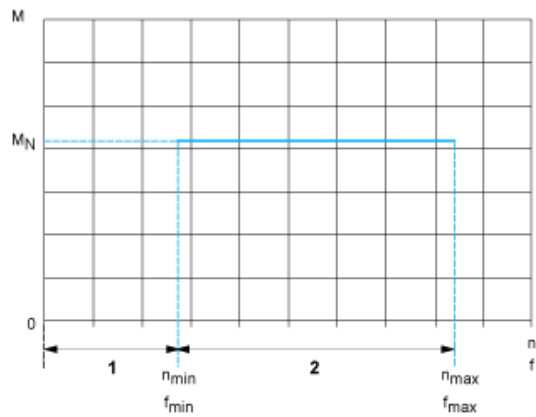
Female Thread of Shaft According to DIN 332-D



L	mm	160.6
in.	6.32	
B	mm	40
in.	1.57	
C	mm	19
in.	0.75	
D	mm	6
in.	0.24	
E	mm	21.5
in.	0.85	
F	mm	30
in.	1.18	
G	mm	5
in.	0.20	

H		M6
N	mm	2.8
in.	0.11	
O	mm	5
in.	0.20	
P	mm	16
in.	0.63	
Q	mm	21
in.	0.83	
S	mm	6.4
in.	0.25	
T	mm	5
in.	0.20	

Performance curves



- M : Torque in Nm
- n : Speed in rpm
- f : frequency in Hz
- 1 : Only permissible during acceleration and deceleration phases.
- 2 : Continuous operation with the default values from the configuration file.