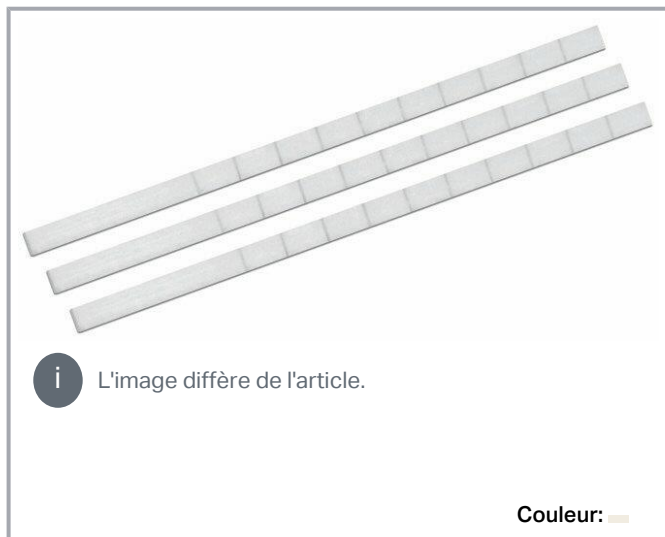


Fiche technique | Référence: 209-202

Tige de marquage; avec impression; 12; non extensible; Impression horizontale; encliquetable; blanc

www.wago.com/209-202



Données

Données techniques

Impression	12
Nombre d'impressions	10
Alignement d'impression	Impression horizontale
Couleur de l'impression	noir
Type d'impression	Chiffres
Conditionnement	Strip

Données du matériau

Couleur	blanc
Informations sur les adhésifs	without adhesive
Sans halogène	Oui
Poids	0,5 g
Charge calorifique	0,014 MJ

Données commerciales

Groupe de produits	2 (Accessoires)
--------------------	-----------------

Sous réserve de modifications. Veuillez tenir compte de la documentation du produit !

WAGO Contact SAS
Paris Nord 2 - 83 rue des Chardonnerets
93290 Tremblay-en-France | BP 55065
95947 Roissy CDG Cedex
Tél. : 0033/ 1/ 48172590 | Fax : 01 48 63 25 20 | E-mail : info-fr@wago.com

Avez-vous des questions sur nos produits ?
Nous nous tenons volontiers à votre disposition au +49 (571) 887-44222.



eCl@ss 10.0	27-14-11-37
eCl@ss 9.0	27-14-11-37
ETIM 8.0	EC000761
ETIM 7.0	EC000761
Unité d'emb. (SUE)	300 (10) pce(s)
Type d'emballage	Carton
Pays d'origine	DE
GTIN	4017332096690
Numéro du tarif douanier	49119900000

Téléchargements

Conformité environnementale du produit

Recherche de conformité

Environmental Product Compliance 209-202

URL

Téléchargement

Tige de marquage; avec impression; 12; non extensible; Impression horizontale; encliquetable; blanc

Indications de manipulation

Sous réserve de modifications. Veuillez tenir compte de la documentation du produit !

WAGO Contact SAS

Paris Nord 2 - 83 rue des Chardonnerets

93290 Tremblay-en-France | BP 55065

95947 Roissy CDG Cedex

Tél. : 0033/ 1/ 48172590 | Fax : 01 48 63 25 20 | E-mail : info-fr@wago.com

Avez-vous des questions sur nos produits ?

Nous nous tenons volontiers à votre disposition au +49 (571) 887-44222.