

350 - Grille de protection - Rodio 36LED

Code: 997925-00

INFORMATIONS GÉNÉRALES



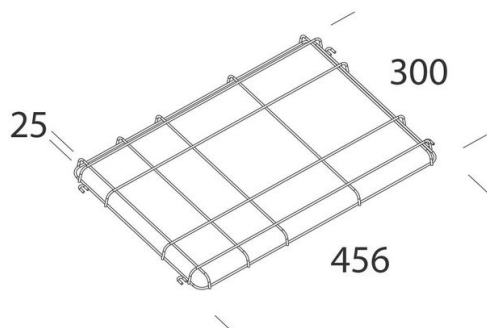
Article	350 - Grille de protection - Rodio 36LED
Code	997925-00

DIMENSIONS ET POIDS

Longueur (mm)	456 mm
Largeur (mm)	300 mm
Hauteur (mm)	25 mm
Poids (Kg)	0.3 kg

CARACTÉRISTIQUES ÉLECTRIQUES ET CONTRÔLES

Alimentation	S
--------------	---



350 Gabbia di protezione - Rodio 36LED



350 - Grille de protection - Rodio 36LED

Code: 997925-00



350 - Grille de protection - Rodio 36LED

Code: 997925-00

MATÉRIAUX ET COULEURS

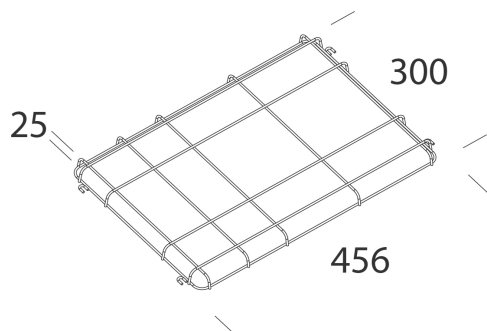
Corps	en tube d'acier rond plastifié. Pour la protection antichoc 36LED.
Peinture	painted by epoxy cataphoresis.
Couleur	Noir

NORMES ET CONFORMITÉ

Marquages et essais	CE
---------------------	----

GARANTIE

Garantie après-vente	2 yr
----------------------	------



TÉLÉCHARGEMENT

DESSINS

DessinTechnique 350v.dxf



350 - Grille de protection - Rodio 36LED

Code: 997925-00



1887 Rodio LED - asymétrique



1888 Rodio LED - symétrique faisceau intensif



1891 Rodio LED - symétrique extensif



1892 Rodio LED - optique routière



1897 Rodio - COB symétrique



1898 Rodio - COB asymétrique



1890 Rodio LED - symétrique faisceau extensif



1893 Rodio - optique routière - grandes surfaces



1887 Rodio HE - asymétrique



1891 Rodio HE - symétrique extensif