

SACB-8/16-SC SCO P - Boîtier répartiteur



1452974

<https://www.phoenixcontact.com/fr/produits/1452974>

Veillez tenir compte du fait que les données affichées dans ce document PDF proviennent de notre catalogue en ligne. Vous trouverez les données complètes dans la documentation utilisateur. Nos conditions générales d'utilisation des téléchargements sont applicables.



Boîtier répartiteur, application : Standard, type de raccordement: Connecteur femelle M12 SPEEDCONNEC Plastique, nombre de prises: 8, nombre de pôles: 5, détrompage: A, affectation des prises: double, affichage d'état: Non, Universel; racc. câble multicond.: Raccordement à ressort 180°, blindage: non

Avantages

- Le boîtier scellé et les indices de protection élevés assurent la fiabilité sur le terrain
- Gain de place : boîtier répartiteur avec brochage double pour deux capteurs sur un emplacement
- Gain de temps grâce à l'installation avec le verrouillage rapide SPEEDCONNEC
- Flexibilité : boîtier répartiteur avec capot de raccordement pour la confection sur site

Données commerciales

Référence	1452974
Conditionnement	1 Unité(s)
Commande minimum	1 Unité(s)
Clé de vente	BF3CBC
Product key	BF3CBC
Page catalogue	Page 262 (C-2-2019)
GTIN	4046356553599
Poids par pièce (emballage compris)	222,1 g
Poids par pièce (hors emballage)	221,5 g
Numéro du tarif douanier	85366990
Pays d'origine	DE

Caractéristiques techniques

Remarques

Généralités	<p>Pour raccorder les câbles de signaux aux blocs de jonction pour C.I. noirs, utiliser un tournevis de 0,4 x 2,0 mm.</p> <p>Les blocs de jonction pour C.I. noirs ne nécessitent qu'une force d'actionnement réduite.</p> <p>Tournevis : SZS 0,4X2,0 - 1205202</p> <p>Les blocs de jonction pour C.I. peuvent être endommagés par des tournevis plus grands ou une force d'actionnement trop importante.</p> <p>L'utilisation d'embouts permet d'insérer les fils directement dans les blocs de jonction pour C.I., sans ouvrir la zone de serrage.</p>
Généralités	<p>IMPORTANT : Lors de la pose des câbles, respectez les rayons de courbure admis car une force de courbure excessive met en danger l'indice de protection. Éliminez les contraintes mécaniques existant en amont du connecteur, par ex. avec des colliers serrants.</p>
Généralités	<p>Les emplacements non affectés doivent être obturés avant la mise en service. Vous trouverez des éléments de fermeture adaptés sous « Accessoires ».</p>

Propriétés du produit

Type de produit	Boîtier répartiteur avec ports M8 à M12
Nombre de pôles	5
Application	Standard
Nombre de prises	8
Détrompage	A
LED	non

Indications sur les matériaux

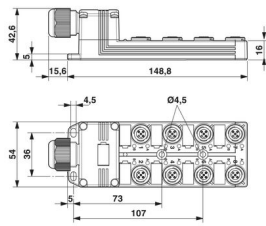
Matériau	PBT
	PBT
	PUR
Classe d'inflammabilité selon UL 94	V0
Matériau du joint torique	NBR
Matériau de contact	Alliage de Cu
Matériau de surface du contact	doré
Matériau de porte-contacts	PA

Dimensions

SACB-8/16-SC SCO P - Boîtier répartiteur

1452974

<https://www.phoenixcontact.com/fr/produits/1452974>

Dessin coté	
Largeur	54 mm
Hauteur	42 mm
Longueur	149 mm

Caractéristiques de raccordement

Raccordement du conducteur

Type de raccordement	Raccordement à ressort
Longueur à dénuder	6 mm 10 mm
Section raccordable Ligne de signaux flexible	0,2 mm ² ... 0,5 mm ²
Section raccordable Alimentation en tension flexible	0,2 mm ² ... 1,5 mm ²
Section raccordable AWG Ligne de signaux flexible	24 ... 20
Section raccordable AWG Alimentation en tension flexible	24 ... 16
Couple de serrage vis de couvercle	1 Nm
Couple de serrage emplacement câble pour capteurs / actionneurs	0,4 Nm
Couple de serrage des vis de montage pour fixation du boîtier	0,5 Nm

Brochage

Emplacement/pôle = coloris du fil ou raccordement	1 / 4 (A) = WH
	1 / 2 (B) = GYPK
	2 / 4 (A) = GN
	2 / 2 (B) = RDBU
	3 / 4 (A) = YE
	3 / 2 (B) = WHGN
	4 / 4 (A) = GY
	4 / 2 (B) = BNGN
	5 / 4 (A) = PK
	5 / 2 (B) = WHYE
	6 / 4 (A) = RD
	6 / 2 (B) = YEBN
	7 / 4 (A) = BK
	7 / 2 (B) = WHGY
	8 / 4 (A) = VT
	8 / 2 (B) = GYBN
1-8 / 1 (+ 120 V) = BN	

SACB-8/16-SC SCO P - Boîtier répartiteur



1452974

<https://www.phoenixcontact.com/fr/produits/1452974>

	1-8 / 3 (0 V) = BU
	1-8 / 5 (PE) = GNYE

Signalisation

Présence d'un affichage d'état	Non
--------------------------------	-----

Propriétés électriques

Tension nominale U_N	120 V AC
	120 V DC
Courant total de référence	12 A
Intensité max. admissible par circuit	2 A
Intensité max. admissible par prise	4 A

Câble/conducteur

Mode de raccordement capteur/acteur	Connecteur femelle M12 SPEEDCONNEC
Type de raccordement	Raccordement à ressort
Diamètre extérieur du câble	7 mm ... 12 mm
Longueur à dénuder (signal)	6 mm
Longueur à dénuder (énergie)	10 mm
Longueur de dénudage de la gaine	50 mm (Câble multiconducteur)
Couple de serrage vis de couvercle	1 Nm
Couple de serrage des vis de montage pour fixation du boîtier	0,5 Nm
Couple de serrage emplacement câble pour capteurs / actionneurs	0,4 Nm
Couple de serrage écrou-chapeau	2,5 Nm

Normes et spécifications

Désignation de la norme	Connecteur M12
Normes/prescriptions	CEI 61076-2-101

Conditions environnementales et de durée de vie

Conditions ambiantes

Indice de protection	IP65
	IP67
Température ambiante (fonctionnement)	-25 °C ... 80 °C

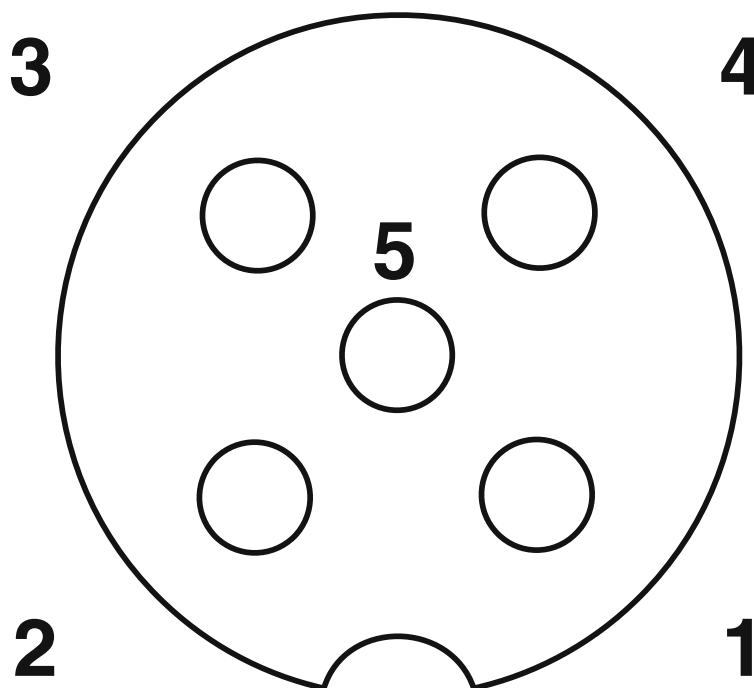
SACB-8/16-SC SCO P - Boîtier répartiteur

1452974

<https://www.phoenixcontact.com/fr/produits/1452974>

Dessins

Dessin schématique



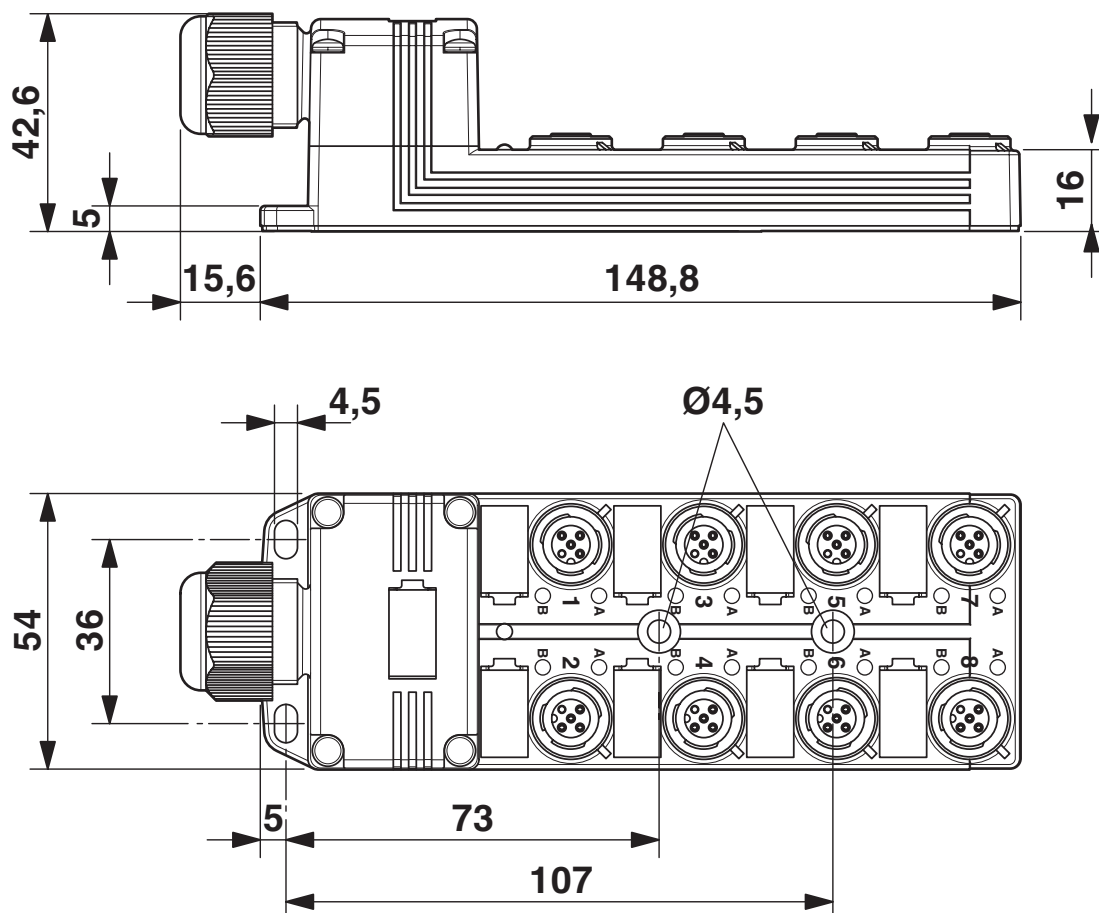
Connecteur femelle, prise M12, 5 pôles

SACB-8/16-SC SCO P - Boîtier répartiteur

1452974

<https://www.phoenixcontact.com/fr/produits/1452974>

Dessin coté

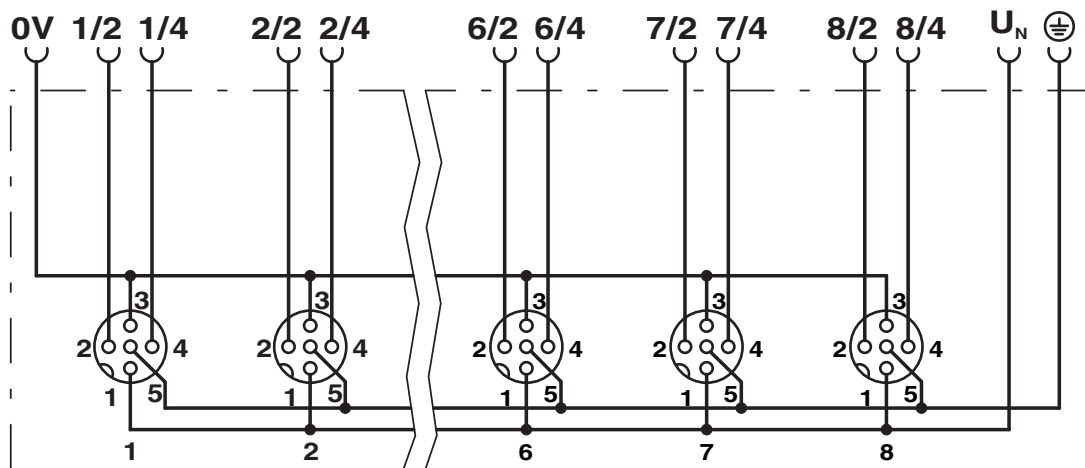


SACB-8/16-SC SCO P - Boîtier répartiteur

1452974

<https://www.phoenixcontact.com/fr/produits/1452974>

Schéma de connexion



SACB-8/16-SC SCO P - Boîtier répartiteur



1452974

<https://www.phoenixcontact.com/fr/produits/1452974>

Homologations

To download certificates, visit the product detail page: <https://www.phoenixcontact.com/fr/produits/1452974>

cUL Recognized Identifiant de l'homologation: FILE E 118976				
	Tension nominale U_N	Intensité nominale I_N	Section AWG	Section mm^2
	120 V	-	-	-

UL Recognized Identifiant de l'homologation: FILE E 118976				
	Tension nominale U_N	Intensité nominale I_N	Section AWG	Section mm^2
	120 V	-	-	-

EAC Identifiant de l'homologation: RU C-DE.BL08.B.00511				
---	--	--	--	--

cULus Recognized				
-------------------------	--	--	--	--

SACB-8/16-SC SCO P - Boîtier répartiteur



1452974

<https://www.phoenixcontact.com/fr/produits/1452974>

Classifications

ECLASS

ECLASS-11.0	27440111
ECLASS-12.0	27440111
ECLASS-13.0	27440111

ETIM

ETIM 9.0	EC003558
----------	----------

UNSPSC

UNSPSC 21.0	31251500
-------------	----------

SACB-8/16-SC SCO P - Boîtier répartiteur



1452974

<https://www.phoenixcontact.com/fr/produits/1452974>

Conformité environnementale

China RoHS

Période d'utilisation conforme : illimitée = EFUP-e

Aucune substance dangereuse dépassant les valeurs seuils ;

SACB-8/16-SC SCO P - Boîtier répartiteur



1452974

<https://www.phoenixcontact.com/fr/produits/1452974>

Accessoires

SACB-16X0,5/ 3X1,0-50,0 PUR - Anneau de câble multiconducteurs

1503373

<https://www.phoenixcontact.com/fr/produits/1503373>



Câble principal pour répartiteurs pour capteurs/actionneurs, avec conducteur PE, non blindé, matériel PUR/PVC, 19 pôles, 16 x 0,50 mm² et 3 x 1,00 mm², longueur : 50 m

SACB-16X0,5/ 3X1,0-200,0 PUR - Anneau de câble multiconducteurs

1559893

<https://www.phoenixcontact.com/fr/produits/1559893>



Câble principal pour répartiteurs pour capteurs/actionneurs, avec conducteur PE, non blindé, matériel PUR/PVC, 19 pôles, 16 x 0,50 mm² et 3 x 1,00 mm², longueur : 200 m en tambour

SACB-8/16-SC SCO P - Boîtier répartiteur

1452974

<https://www.phoenixcontact.com/fr/produits/1452974>



SACB-16X0,5/ 3X1,0-50,0 VPUR - Anneau de câble multiconducteurs

1430938

<https://www.phoenixcontact.com/fr/produits/1430938>



Câble principal pour répartiteurs pour capteurs/actionneurs, avec conducteur PE, non blindé, matériel PUR/PP, 19 pôles, 16 x 0,50 mm² et 3 x 1,00 mm², longueur : 50 m

PROT-MS SCO - Vis de fermeture

1553129

<https://www.phoenixcontact.com/fr/produits/1553129>



Vis de fermeture M12 à verrouillage rapide pour M12 femelles inutilisés des câbles pour capteurs/actionneurs, boîtiers et connecteurs encastrables

SACB-8/16-SC SCO P - Boîtier répartiteur

1452974

<https://www.phoenixcontact.com/fr/produits/1452974>

UC-EM (17,5X9) - Etiquettes à encliqueter

0827490

<https://www.phoenixcontact.com/fr/produits/0827490>



Etiquettes à encliqueter, Planche, blanc, vierge, repérable avec : BLUEMARK ID, BLUEMARK ID COLOR, BLUEMARK CLED, BLUEMARK LED, CMS-P1-PLOTTER, PLOTMARK, type de montage: encliquetage, surface utile: 17,5 x 9 mm, Nombre d'étiquettes: 20

UC-EM (17,5X9) CUS - Etiquettes à encliqueter

0828238

<https://www.phoenixcontact.com/fr/produits/0828238>



Etiquettes à encliqueter, à commander : sous forme de planche, blanc, impression selon les indications du client, type de montage: encliquetage dans le porte-repère, surface utile: 17,5 x 9 mm, Nombre d'étiquettes: 20

SACB-8/16-SC SCO P - Boîtier répartiteur



1452974

<https://www.phoenixcontact.com/fr/produits/1452974>

UCT-EM (17,5X9) - Etiquettes à encliqueter

0801491

<https://www.phoenixcontact.com/fr/produits/0801491>



Etiquettes à encliqueter, Planche, blanc, vierge, repérable avec : TOPMARK NEO, LASER TOPMARK, BLUEMARK ID COLOR, BLUEMARK ID, BLUEMARK CLED, THERMOMARK PRIME, THERMOMARK CARD 2.0, THERMOMARK CARD, type de montage: encliquetage, surface utile: 17,5 x 9 mm, Nombre d'étiquettes: 24

UCT-EM (17,5X9) CUS - Etiquettes à encliqueter

0801575

<https://www.phoenixcontact.com/fr/produits/0801575>



Planche UniCard, pour le repérage d'appareils d'autres fabricants, récapitulatif voir la rubrique Téléchargement, impression selon les indications du client

SACB-8/16-SC SCO P - Boîtier répartiteur



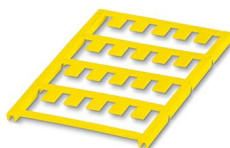
1452974

<https://www.phoenixcontact.com/fr/produits/1452974>

UC-EM (17,5X9) YE - Etiquettes à encliqueter

0827494

<https://www.phoenixcontact.com/fr/produits/0827494>

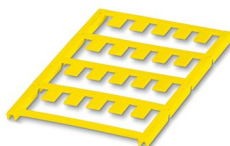


Etiquettes à encliqueter, Planche, jaune, vierge, repérable avec : BLUEMARK ID COLOR, BLUEMARK ID, BLUEMARK CLED, PLOTMARK, CMS-P1-PLOTTER, type de montage: encliquetage, surface utile: 17,5 x 9 mm, Nombre d'étiquettes: 20

UC-EM (17,5X9) YE CUS - Etiquettes à encliqueter

0828239

<https://www.phoenixcontact.com/fr/produits/0828239>



Etiquettes à encliqueter, à commander : sous forme de planche, jaune, impression selon les indications du client, type de montage: encliquetage dans le porte-repère, surface utile: 17,5 x 9 mm, Nombre d'étiquettes: 20

SACB-8/16-SC SCO P - Boîtier répartiteur



1452974

<https://www.phoenixcontact.com/fr/produits/1452974>

UCT-EM (17,5X9) YE - Etiquettes à encliqueter

0801492

<https://www.phoenixcontact.com/fr/produits/0801492>



Etiquettes à encliqueter, Planche, jaune, vierge, repérable avec : TOPMARK NEO, LASER TOPMARK, BLUEMARK ID COLOR, BLUEMARK ID, BLUEMARK CLED, THERMOMARK PRIME, THERMOMARK CARD 2.0, THERMOMARK CARD, type de montage: encliquetage, surface utile: 17,5 x 9 mm, Nombre d'étiquettes: 24

UCT-EM (17,5X9) YE CUS - Etiquettes à encliqueter

0801576

<https://www.phoenixcontact.com/fr/produits/0801576>



Planche UniCard, pour le repérage d'appareils d'autres fabricants, récapitulatif voir la rubrique Téléchargement, impression selon les indications du client

SACB-8/16-SC SCO P - Boîtier répartiteur



1452974

<https://www.phoenixcontact.com/fr/produits/1452974>

A 0,5 - 6 - Embout

3200218

<https://www.phoenixcontact.com/fr/produits/3200218>



Embout, coloris: argenté

A 0,75-10 - Embout

3200234

<https://www.phoenixcontact.com/fr/produits/3200234>



Embout, coloris: argenté

SACB-8/16-SC SCO P - Boîtier répartiteur



1452974

<https://www.phoenixcontact.com/fr/produits/1452974>

A 1 -10 - Embout

3200250

<https://www.phoenixcontact.com/fr/produits/3200250>



Embout, coloris: argenté

A 1,5 -10 - Embout

3200276

<https://www.phoenixcontact.com/fr/produits/3200276>



Embout, coloris: argenté

SACB-8/16-SC SCO P - Boîtier répartiteur

1452974

<https://www.phoenixcontact.com/fr/produits/1452974>



UTA 136 - Adaptateur de montage sur profilé

2853996

<https://www.phoenixcontact.com/fr/produits/2853996>

Adaptateur universel pour profilés pour visser des appareillages électriques



TSD 04 SAC - Tournevis dynamométrique

1208429

<https://www.phoenixcontact.com/fr/produits/1208429>

Tournevis dynamométrique, couple de serrage pré réglé de 0,4 Nm et entraînement hexagonal de 4 mm pour connecteur M12



SACB-8/16-SC SCO P - Boîtier répartiteur

1452974

<https://www.phoenixcontact.com/fr/produits/1452974>



TSD-M 1,2NM - Tournevis dynamométrique

1212224

<https://www.phoenixcontact.com/fr/produits/1212224>



Tournevis dynamométrique, précision selon EN ISO 6789, réglable de 0,3 à 1,2 Nm

TSD-M SAC-BIT ADAPTER - Kit d'adaptation

1212600

<https://www.phoenixcontact.com/fr/produits/1212600>



Embout d'adaptateur, pour outils dynamométriques TSD-M..., entraînement 1/4"-E6,3, avec six pans de 4 mm pour embouts SAC

SACB-8/16-SC SCO P - Boîtier répartiteur

1452974

<https://www.phoenixcontact.com/fr/produits/1452974>

SAC BIT M12-D15 - Outil

1208432

<https://www.phoenixcontact.com/fr/produits/1208432>



Embout enfichable pour le montage de câbles de capteurs/actionneurs munis de connecteurs M12 et de connecteurs M12 à équiper avec diamètre d'écrou moleté de 15 mm, pour emmanchement à six pans de 4 mm

SACC BIT M12-D20 - Outil

1208445

<https://www.phoenixcontact.com/fr/produits/1208445>



Embout enfichable pour le montage de connecteurs M12 à équiper avec diamètre d'écrou moleté transversal 20 mm, pour emmanchement à six pans de 4 mm

SACB-8/16-SC SCO P - Boîtier répartiteur



1452974

<https://www.phoenixcontact.com/fr/produits/1452974>

SZK PZ2 VDE - Tournevis

1206463

<https://www.phoenixcontact.com/fr/produits/1206463>



Tournevis, cruciforme PZ, isolé selon VDE, dimensions : PZ 2 x 100 mm, manche à deux composants, antidérapant

TSD 25 SAC - Tournevis dynamométrique

1212315

<https://www.phoenixcontact.com/fr/produits/1212315>



Tournevis dynamométrique, avec couple de réglage pré-réglé de 2,5 m et entraînement hexagonal de 4 mm pour l'écrou de pression du capot de raccordement

SACB-8/16-SC SCO P - Boîtier répartiteur

1452974

<https://www.phoenixcontact.com/fr/produits/1452974>



TSD-M 3NM - Tournevis dynamométrique

1212225

<https://www.phoenixcontact.com/fr/produits/1212225>



Tournevis dynamométrique, précision selon EN ISO 6789, réglable de 1,2 à 3 Nm

SAC BIT HOOD-W 24 - Outil

1212486

<https://www.phoenixcontact.com/fr/produits/1212486>



Pièce enfichable pour montage des écrous de pression avec ouverture de clé 24 m, pour tournevis avec entraînement hexagonal 4 mm

SACB-8/16-SC SCO P - Boîtier répartiteur



1452974

<https://www.phoenixcontact.com/fr/produits/1452974>

SF-BIT-PZ 2-50 - Vis

1212592

<https://www.phoenixcontact.com/fr/produits/1212592>



Embout de vissage, cruciforme PZ, entraînement E6,3-1/4", taille : PZ 2 x 50 mm, dur, pour les supports selon DIN 3126-F6,3 / ISO 1173

SZS 0,4X2,0 - Tournevis

1205202

<https://www.phoenixcontact.com/fr/produits/1205202>



Micro tournevis pour tête fendue, dimensions : 0,4 x 2,0 x 60 mm, manche à deux composants, antidérapant

Phoenix Contact 2024 © - Tous droits réservés
<https://www.phoenixcontact.com>

PHOENIX CONTACT SAS
52 Boulevard de Beaubourg Emerainville
77436 Marne La Vallée Cedex 2 France
+33 (0) 1 60 17 98 98
documentation@phoenixcontact.fr