

Fiche produit

Caractéristiques

XUZASK004

OsiSense XU métier - Equerre fixation et réglage fin pour xuk



Principales

Gamme de produits	OsiSense XU
Catégorie d'accessoire / de pièce détachée	Accessoire de montage et de fixation
Type d'accessoires / pièces séparées	Support de fixation
Fonction produit	Équerre de fixation
Accessoires / Pièces détachées	Détecteur Compact 50 x 50 mm
Matière	Métal

Complémentaires

Accessoires associés	XUK8LAPPNM12 XUK9LAPSMM12 XUK2LAKSMM12T XUK5LAPSMM12 XUK8TAKSMM12 XUK8TAKDMM12 XUK2LAPSMM12R XUK9TAH2MM12 XUK8TAE1MM12 XUK8TAE2MM12
Poids du produit	0,24 kg

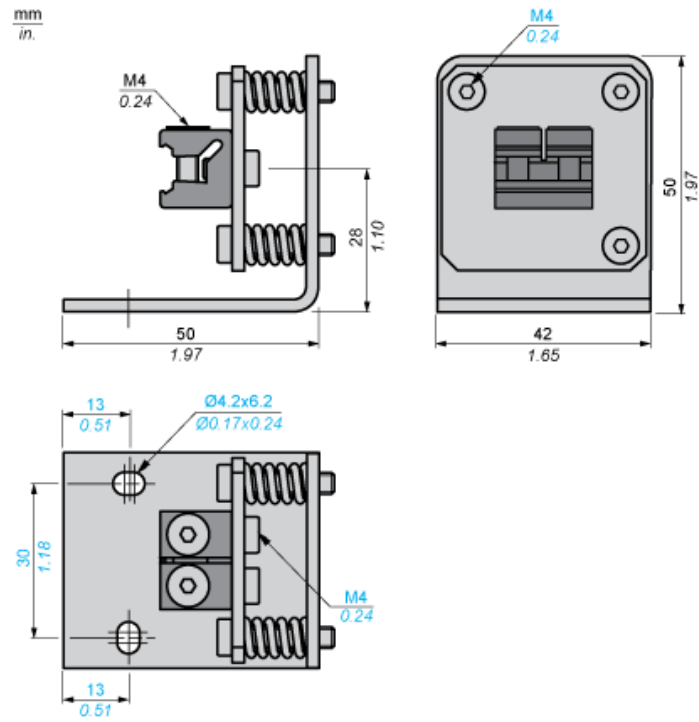
Durabilité de l'offre

Sans SVHC REACH	Oui
Directive RoHS UE	Conformité pro-active (Produit en dehors du scope légal RoHS UE) Déclaration RoHS UE
Sans métaux lourds toxiques	Oui
Sans mercure	Oui
Information sur les exemptions RoHS	Oui

Garantie contractuelle

Garantie	18 mois
----------	---------

Dimensions



Montage

