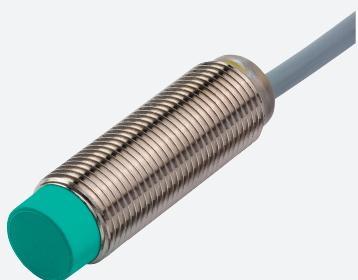


# Détecteur inductif

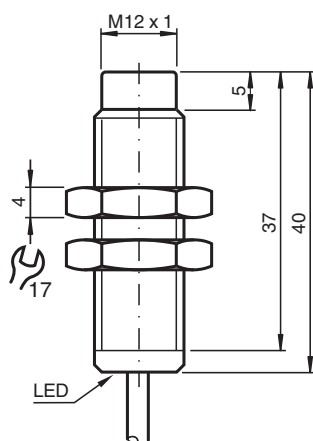
## NCN4-12GM40-Z0-3G-3D



- 4 mm, non noyable
- Homologations ATEX/IECEx pour zone 2/22 (Ex ec/tc)



### Dimensions



### Données techniques

#### Caractéristiques générales

Fonction de commutation		Normalement ouvert (NO)
Type de sortie		Deux fils
Portée nominale	$s_n$	4 mm
Montage		non noyable
Polarité de sortie		CC
Portée de travail	$s_a$	0 ... 3,24 mm
Portée réelle	$s_r$	3,6 ... 4,4 mm typ.
Facteur de réduction $r_{Al}$		0,42
Facteur de réduction $r_{Cu}$		0,4
Facteur de réduction $r_{1.4301}$		0,75
Type de sortie		2 fils
<b>Valeurs caractéristiques</b>		
Tension d'emploi	$U_B$	5 ... 60 V CC
Fréquence de commutation	$f$	0 ... 800 Hz
Course différentielle	$H$	1 ... 10 typ. 5 %
Protection contre l'inversion de polarité		non polarisé

Date de publication: 2022-07-15 Date d'édition: 2022-07-15 : 70126035\_fra.pdf

Reportez-vous aux « Remarques générales sur les informations produit de Pepperl+Fuchs ».

Groupe Pepperl+Fuchs  
www.pepperl-fuchs.com

États-Unis : +1 330 486 0001  
fa-info@us.pepperl-fuchs.com

Allemagne : +49 621 776 1111  
fa-info@de.pepperl-fuchs.com

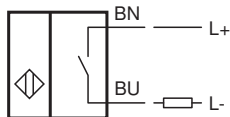
Singapour : +65 6779 9091  
fa-info@sg.pepperl-fuchs.com

**PF** PEPPERL+FUCHS

## Données techniques

Protection contre les courts-circuits		pulsé
Chute de tension	$U_d$	$\leq 5$ V
Courant d'emploi	$I_L$	2 ... 100 mA
Courant d'emploi min.	$I_m$	2 mA
Courant résiduel	$I_r$	0 ... 0,5 mA typ.
Visualisation de l'état de commutation		LED jaune, multi-directionnelle
<b>Valeurs caractéristiques pour la sécurité fonctionnelle</b>		
MTTF <sub>d</sub>		2020 a
Durée de mission (T <sub>M</sub> )		20 a
Couverture du diagnostic (DC)		0 %
<b>conformité de normes et de directives</b>		
Conformité aux normes		
Normes		EN 60947-5-2:2007 EN 60947-5-2/A1:2012 IEC 60947-5-2:2007 IEC 60947-5-2 AMD 1:2012
<b>Agréments et certificats</b>		
Homologation IECEX		
Niveau de protection d'équipement Gc (ec)		IECEX TUR 21.0017X
Niveau de protection d'équipement Dc (tc)		IECEX TUR 21.0018X
Certification ATEX		
Niveau de protection d'équipement Gc (ec)		TÜV 20 ATEX 8523 X
Niveau de protection d'équipement Dc (tc)		TÜV 20 ATEX 8524 X
Agrément UL		cULus Listed, General Purpose
<b>Conditions environnementales</b>		
Température ambiante		-25 ... 70 °C (-13 ... 158 °F)
<b>Caractéristiques mécaniques</b>		
Type de raccordement		câble PVC , 2 m
Section des fils		0,14 mm <sup>2</sup>
Matériau du boîtier		Acier inox 1.4305 / AISI 303
Face sensible		PBT
Degré de protection		IP67
Câble		
Diamètre du câble		3 mm ± 0,2 mm
rayon de courbure		> 10 x Kabeldurchmesser
<b>Informations générales</b>		
utilisation en zone à risque d'explosion		voir mode d'emploi

## Connexion



## Accessoires

	<b>BF 12</b>	bride de fixation, 12 mm
---	--------------	--------------------------