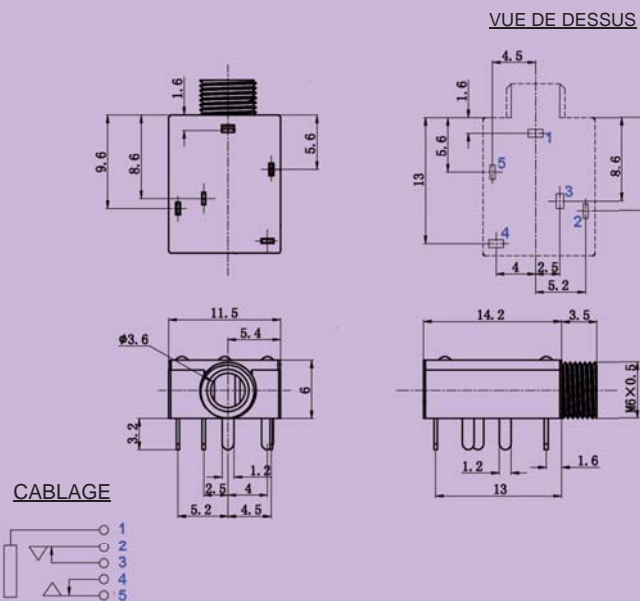




EMBASE JACK STÉRÉO CI Ø3.5mm



Photos non contractuelles

DESCRIPTION

Embase stéréo jack diamètre 3.5mm, pour montage sur circuit imprimé.

CONDITIONNEMENT

Ce produit est conditionné en vrac.

CARACTÉRISTIQUES

Embase : Jack 3.5
Connexions : A braser
Contacts : Nickelés
Diamètre encastrement : 6 mm
Tension nominale : 34V DC / AC
Courant : 1A
Température d'utilisation : -20 à +70°C
Couleur : Noir
Dimensions hors-tout : 11.5x9.2x17.7mm
Poids : 2 g

COMPOSANTS RÉSEAUX / AUDIO-VIDÉO