

EV-CC-AC1-M3-RCM-ETH-3G-XP - Automate de charge AC



1139452

<https://www.phoenixcontact.com/fr/produits/1139452>

Veillez tenir compte du fait que les données affichées dans ce document PDF proviennent de notre catalogue en ligne. Vous trouverez les données complètes dans la documentation utilisateur. Nos conditions générales d'utilisation des téléchargements sont applicables.

Contrôleur de charge AC selon CEI 61851-1, serveur pour la répartition de la charge sur 10 clients maximum, OCPP 1.6J via modem 3G et Ethernet, Modbus/TCP via Ethernet, connexion lecteur RFID et compteur d'énergie via RS-485, surveillance du courant de défaut DC, déverrouillage des connecteurs en cas de coupure de courant



Description du produit

Automate Mode 3 de recharge de véhicules électriques selon CEI 61851-1, pour les cas de charge B et C, avec surveillance de courant de fuite DC intégrée, interface de communication Ethernet et modem téléphonie mobile 3G.

Données commerciales

Référence	1139452
Conditionnement	1 Unité(s)
Commande minimum	1 Unité(s)
Clé de vente	XWBBCB
Product key	XWBBCB
GTIN	4063151087517
Poids par pièce (emballage compris)	612,9 g
Poids par pièce (hors emballage)	599,6 g
Numéro du tarif douanier	85371098
Pays d'origine	DE

EV-CC-AC1-M3-RCM-ETH-3G-XP - Automate de charge AC



1139452

<https://www.phoenixcontact.com/fr/produits/1139452>

Caractéristiques techniques

Propriétés du produit

Type de produit	Automate de charge AC
Gamme de produits	CHARX control advanced plus
Application	Commande de charge AC pour les applications privées et commerciales (EU/CN)
Mode de fonctionnement	Stand-Alone
	Client
	Serveur
Mode charge	Mode 3, cas B + C

Propriétés du système

Commandes de charge

Nombre de points de charge	1
----------------------------	---

Propriétés électriques

Type de courant de charge	AC
Consommation propre	< 3 W (marche à vide)
Consommation de puissance	< 10 W
Autorisation de verrouillage en cas de panne de courant	Fonction d'autorisation intégrée de l'actionneur de verrouillage permettant l'isolation des connecteurs de charge d'infrastructure et de la prise de charge d'infrastructure

Transformateur de courant de mesure

Type de raccordement	Connecteur
Diamètre de la bobine de mesure	15 mm

Plage de mesure: Courant différentiel

Fréquence assignée f_n	≤ 2000 Hz
Courant différentiel nominal	± 300 mA
Courant différentiel $I_{\Delta n}$	30 mA (AC)
	6 mA (DC)
Intensité assignée I_n	32 A (triphasé, 4 x 6 mm ²)
	48 A (monophasé)
Temps de mise en place pour $I_{\Delta n}$	< 180 ms
Temps de réponse pour 2 x $I_{\Delta n}$	< 70 ms
Temps de mise en place pour 5x $I_{\Delta n}$	< 20 ms

Alimentation

Tension d'alimentation	230 V
Plage de tension d'alimentation	100 V AC ... 240 V AC (Plage de tension nominale)
Consommation nominale	< 3 W (marche à vide)
Consommation de puissance	< 10 W (maximum)
Plage de fréquence	50 Hz ... 60 Hz

EV-CC-AC1-M3-RCM-ETH-3G-XP - Automate de charge AC



1139452

<https://www.phoenixcontact.com/fr/produits/1139452>

Données d'entrée

Numérique

Nombre d'entrées TOR	5
Description de l'entrée	Entrée TOR
Intensité nominale I_N	≤ 4 mA
Tension nominale d'entrée U_N	12 V
Plage de tension d'entrée	0 V ... 3 V (Eteinte)
Plage de tension d'entrée U_2	9 V ... 15 V (Allumée)

Données de sortie

Numérique

Dénomination sortie	4 sorties numériques
Technologie de raccordement	Raccordement vissé
Tension de sortie maximale	30 V
Intensité de sortie maximale	0,2 A (Courant de somme pour toutes les sorties, alimentation interne)
Intensité de sortie maximale par voie	0,6 A (par sortie ; alimentation externe)

Commutation

Dénomination sortie	Sortie relais $C_{1,2}$
Puissance de commutation minimale	4000 VA
Tension de commutation maximale	250 V AC (Alimentation externe)
Courant de commutation maximal	16 A

Commutation

Dénomination sortie	Sortie commutation moteur
Tension de commutation maximale	12 V (Alimentation externe)
Courant de commutation maximal	1 A (maximum)

Caractéristiques de raccordement

Raccordement du conducteur

Type de raccordement	Raccordement vissé
Section de conducteur rigide	0,2 mm ² ... 4 mm ²
Section de conducteur souple	0,2 mm ² ... 2,5 mm ²
Section conduct. AWG	24 ... 12

Raccordement du conducteur

Type de raccordement	Raccordement vissé
Section de conducteur rigide	0,14 mm ² ... 1,5 mm ²
Section de conducteur souple	0,2 mm ² ... 1 mm ²
Section conduct. AWG	26 ... 16

Interfaces

Interface	Ethernet (1x)
-----------	---------------

EV-CC-AC1-M3-RCM-ETH-3G-XP - Automate de charge AC



1139452

<https://www.phoenixcontact.com/fr/produits/1139452>

	Téléphonie mobile (3G/2G)
Radio	
Description de l'interface	Interface de téléphonie mobile HSPA/GSM/GPRS/EDGE pour la communication avec des systèmes superposés de gestion par le protocole de communication OCPP 1.6J
Fréquence	900 MHz (HSPA)
	2100 MHz (HSPA)
	850 MHz (GSM/GPRS/EDGE)
	900 MHz (GSM/GPRS/EDGE)
	1800 MHz (GSM/GPRS/EDGE)
	1900 MHz (GSM/GPRS/EDGE)
Puissance d'émission	2 W (GSM 850 (Class 4))
	2 W (GSM 950 (Class 4))
	1 W (GSM 1800 (Class 1))
	1 W (GSM 1900 (Class 1))
	+ 24 dBm (UMTS/HSPA (Class 3))
Nombre	1
Type de raccordement	SMA (mâle)
Impédance	50 Ω
Interface SIM	Micro SIM (3FF)
Protocoles supportés	OCPP 1.6J
RS-485	
Interface	RS-485 à 2 fils
Système de bus	RS-485
Type de raccordement	Raccordement vissé
Nombre d'interfaces	1 (pour appareil de mesure de l'énergie et lecteur RFID)
Nombre d'unités connectées supportées	2
Plage de vitesse de transmission	4,8 kbit/s ... 115,2 kbit/s (réglable)
Protocoles supportés	Modbus/RTU (Master)
Ethernet	
Interface	Ethernet
Type de raccordement	Connecteur femelle RJ45
Nombre d'interfaces	1
Débit série	10/100 Mbits/s
Distance de transmission	100 m
Protocoles supportés	Modbus/TCP
	OCPP 1.6J

Signalisation

Affichage d'état	5x DEL
------------------	--------

Conditions environnementales et de durée de vie

Conditions ambiantes

EV-CC-AC1-M3-RCM-ETH-3G-XP - Automate de charge AC



1139452

<https://www.phoenixcontact.com/fr/produits/1139452>

Indice de protection	IP20
Température ambiante (fonctionnement)	-25 °C ... 60 °C
Température ambiante (stockage/transport)	-40 °C ... 85 °C
Altitude	< 2000 m
Humidité de l'air admissible (fonctionnement)	30 % ... 95 % (sans condensation)

Homologations

Conformité/homologations

Conformité	Conformité CE
------------	---------------

Données CEM

Directive basse tension	Conformité à la directive NSR 2014/35/UE
Immunité	EN 61000-6-2
Immunité aux décharges électrostatiques	EN 61000-4-2 : Décharge d'air 8 kV, décharge des contacts 4 kV
Immunité aux champs électromagnétiques	EN 61 000-4-3, 80---1000 MHz, 10 V/m
Immunité aux perturbations haute fréquence de conduites	EN 61 000-4-6, 0,15...80 MHz, 10 V
Immunité aux transitoires électriques rapides en salve (Burst)	EN 61 000-4-4, 2 kV pos. et nég., 5 kHz
Compatibilité électromagnétique	Conformité à la directive CEM 2014/30/UE
Boîtier	DIN 43880
Emission	EN 61000-6-3

Normes et spécifications

Normes

Normes/Prescriptions	CEI 61851-1
----------------------	-------------

Montage

Type de montage	Montage sur profilé
Instructions de montage	Montage sur profilé
Emplacement pour le montage	indifférent

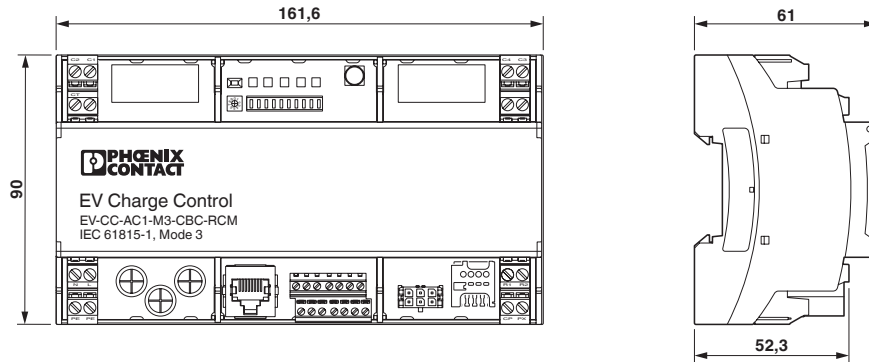
EV-CC-AC1-M3-RCM-ETH-3G-XP - Automate de charge AC

1139452

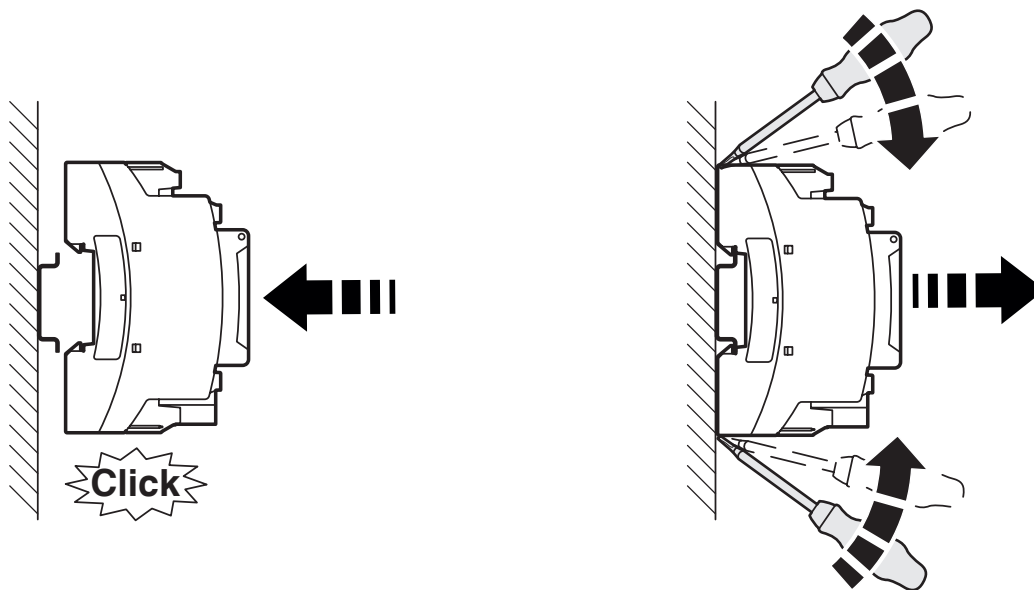
<https://www.phoenixcontact.com/fr/produits/1139452>

Dessins

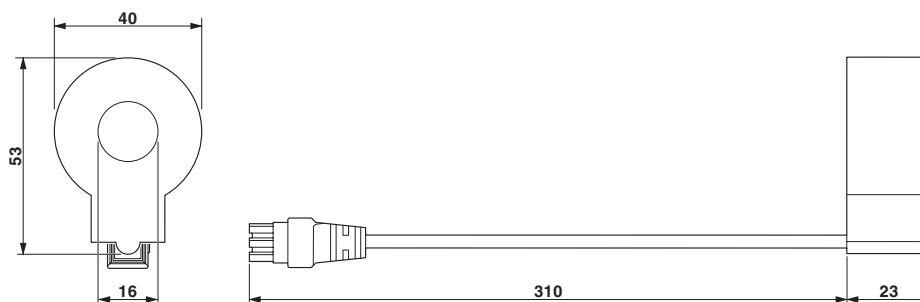
Dessin coté



Dessin schématique



Dessin coté

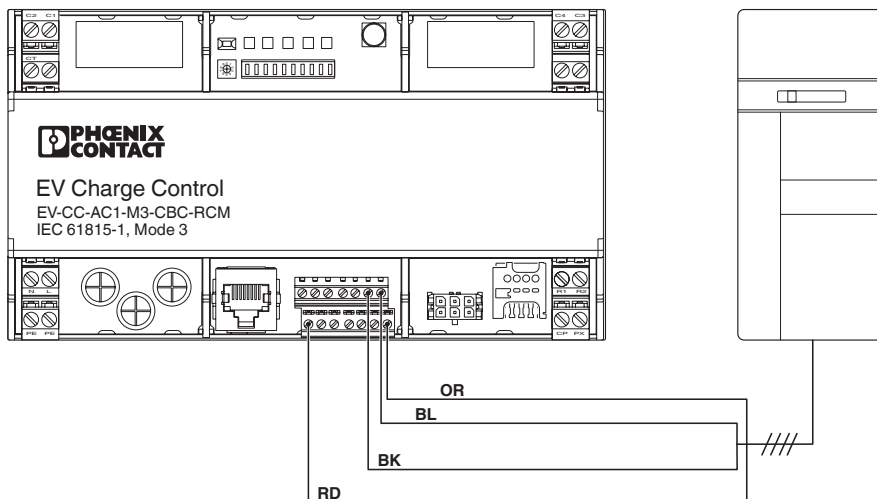


EV-CC-AC1-M3-RCM-ETH-3G-XP - Automate de charge AC

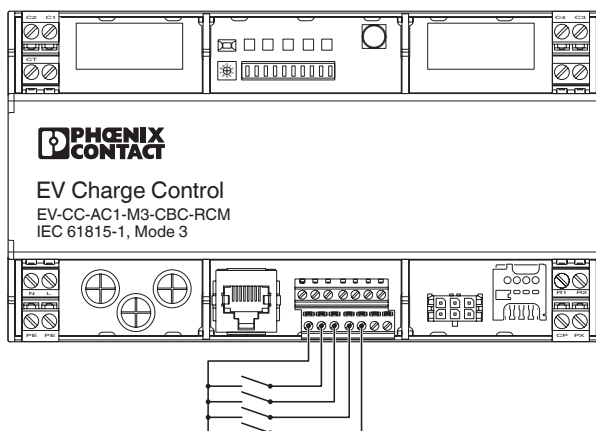
1139452

<https://www.phoenixcontact.com/fr/produits/1139452>

Dessin de la connexion



Dessin de la connexion

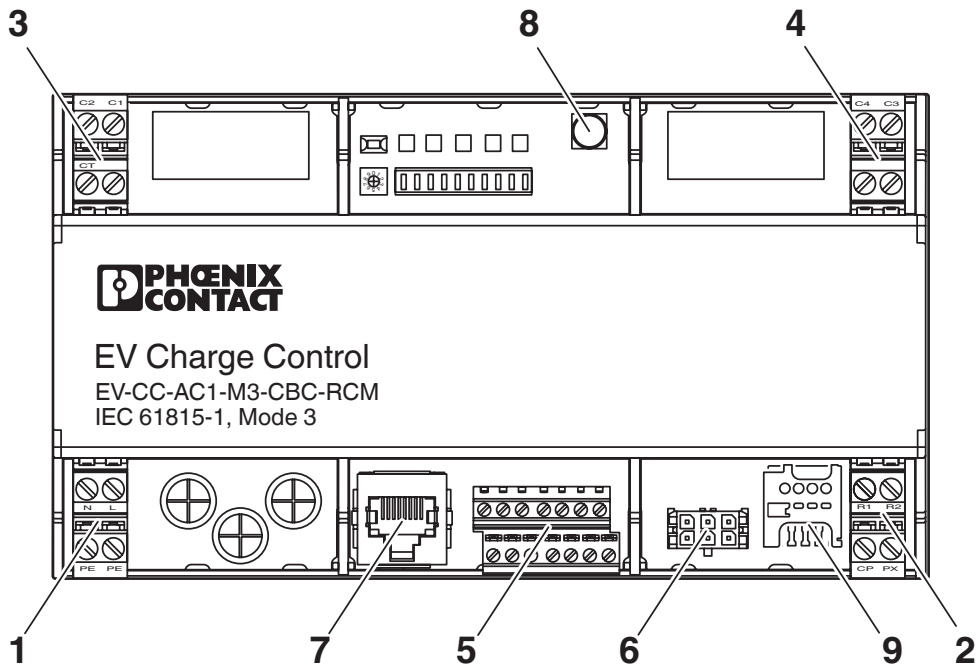


EV-CC-AC1-M3-RCM-ETH-3G-XP - Automate de charge AC

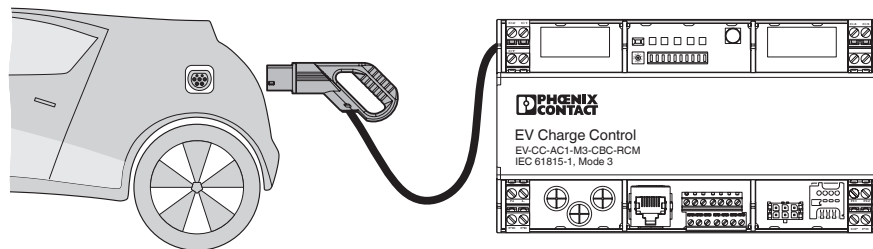
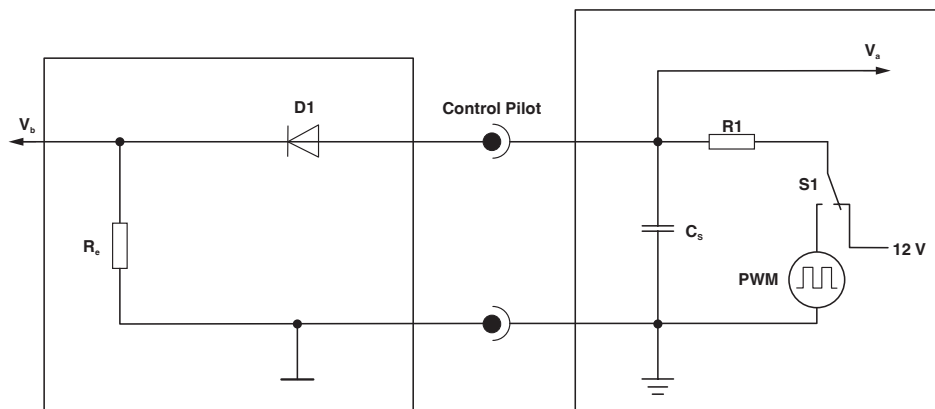
1139452

<https://www.phoenixcontact.com/fr/produits/1139452>

Dessin schématique



Dessin schématique

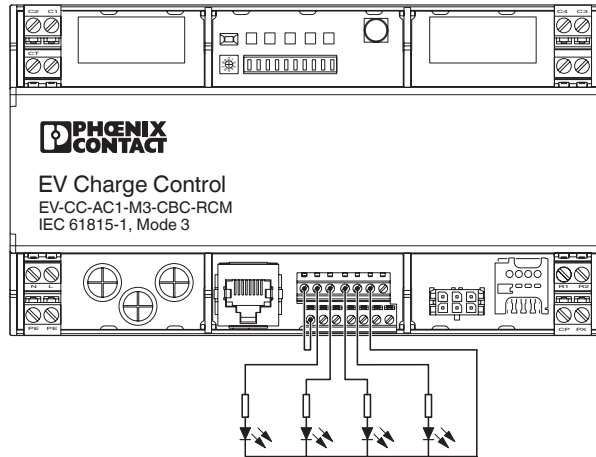


EV-CC-AC1-M3-RCM-ETH-3G-XP - Automate de charge AC

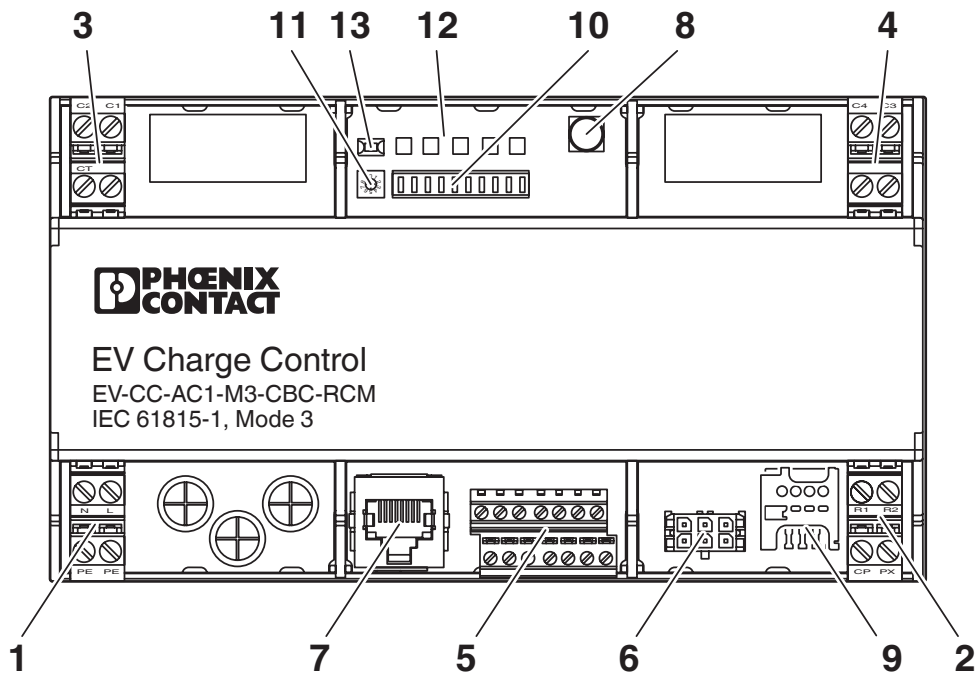
1139452

<https://www.phoenixcontact.com/fr/produits/1139452>

Dessin de la connexion



Dessin schématique

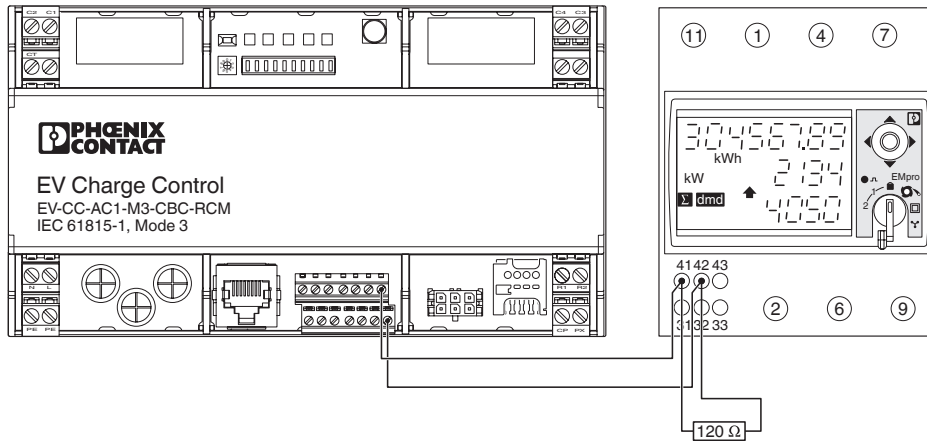


EV-CC-AC1-M3-RCM-ETH-3G-XP - Automate de charge AC

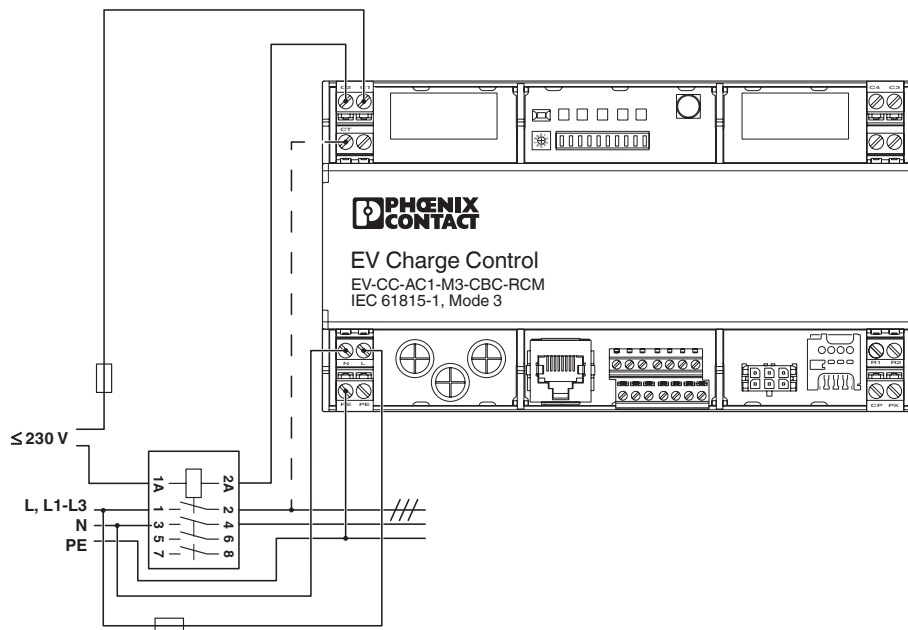
1139452

<https://www.phoenixcontact.com/fr/produits/1139452>

Dessin de la connexion



Dessin de la connexion

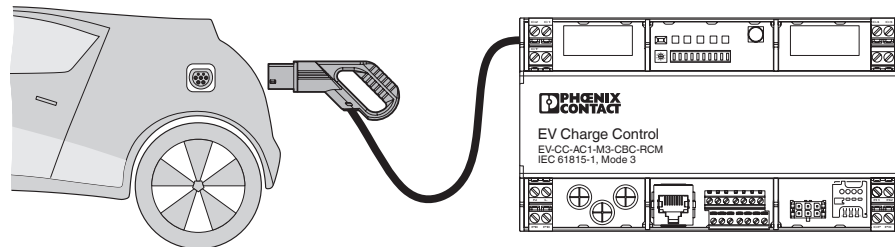
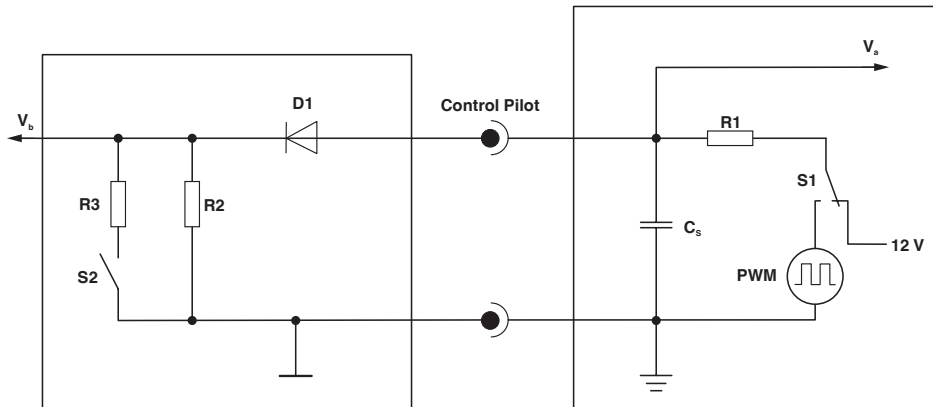


EV-CC-AC1-M3-RCM-ETH-3G-XP - Automate de charge AC

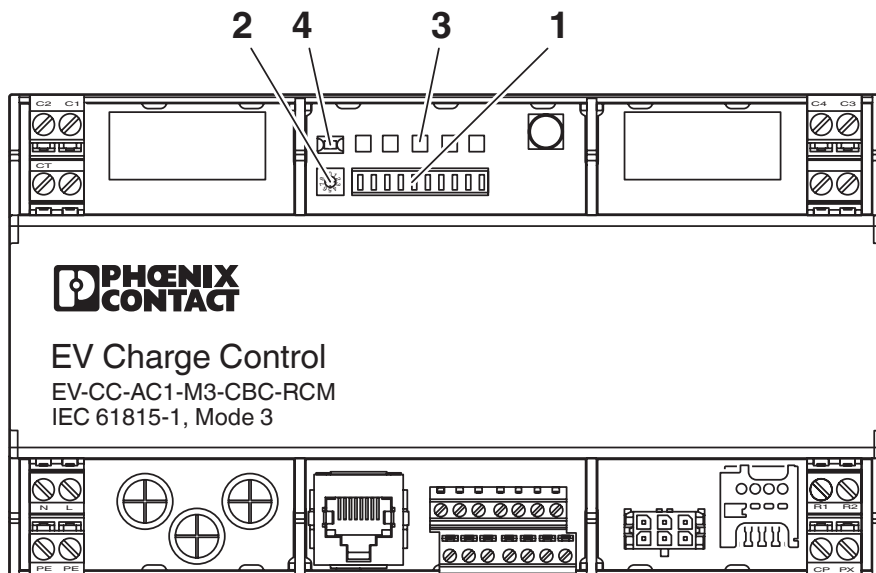
1139452

<https://www.phoenixcontact.com/fr/produits/1139452>

Dessin schématique



Dessin schématique

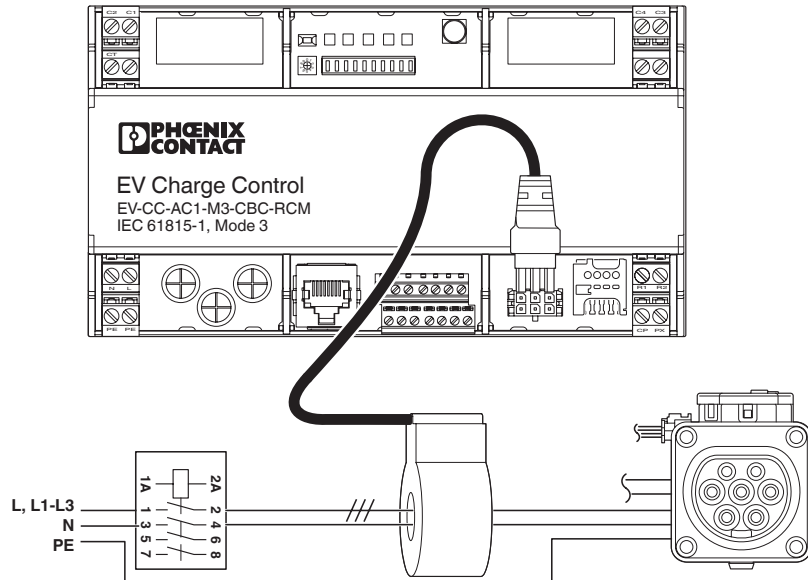


EV-CC-AC1-M3-RCM-ETH-3G-XP - Automate de charge AC

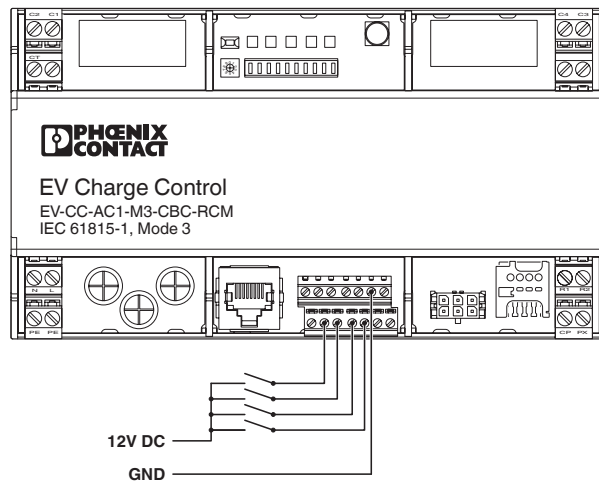
1139452

<https://www.phoenixcontact.com/fr/produits/1139452>

Dessin de la connexion



Dessin de la connexion

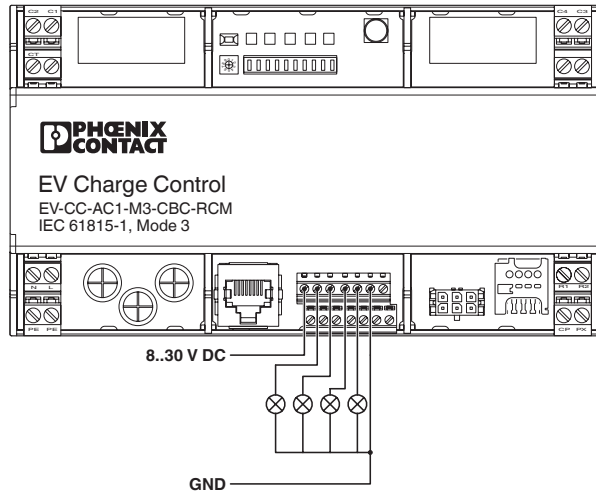


EV-CC-AC1-M3-RCM-ETH-3G-XP - Automate de charge AC

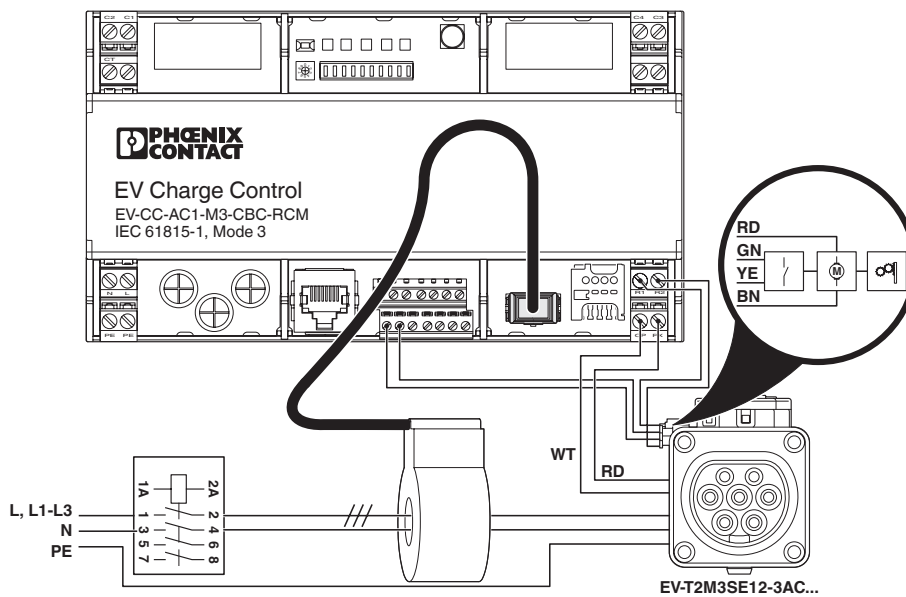
1139452

<https://www.phoenixcontact.com/fr/produits/1139452>

Dessin de la connexion



Dessin de la connexion



EV-CC-AC1-M3-RCM-ETH-3G-XP - Automate de charge AC



1139452

<https://www.phoenixcontact.com/fr/produits/1139452>

Classifications

ECLASS

ECLASS-11.0	27144703
ECLASS-12.0	27144703
ECLASS-13.0	27144703

ETIM

ETIM 9.0	EC002889
----------	----------

UNSPSC

UNSPSC 21.0	39121800
-------------	----------

EV-CC-AC1-M3-RCM-ETH-3G-XP - Automate de charge AC



1139452

<https://www.phoenixcontact.com/fr/produits/1139452>

Conformité environnementale

China RoHS	Période d'utilisation conforme (EFUP) : 50 ans
	Vous trouverez des informations sur les substances dangereuses dans la déclaration du fabricant dans l'onglet « Téléchargements »

EV-CC-AC1-M3-RCM-ETH-3G-XP - Automate de charge AC



1139452

<https://www.phoenixcontact.com/fr/produits/1139452>

Accessoires

EV-T2SC - Capot de protection

1405217

<https://www.phoenixcontact.com/fr/produits/1405217>



CHARX connect basic, Capot de protection, Rectangulaire, Accessoires, avec mécanisme à fermeture automatique, pour la mise en place sur les prises de charge côté infrastructure, Type 2, CEI 62196-2, Montage sur face avant, Filetage M5, boîtiers: noir, Logo estampé de PHOENIX CONTACT

EEM-EM357 - Appareil de mesure

2908588

<https://www.phoenixcontact.com/fr/produits/2908588>



Compteur électrique triphasé pour la détermination par mesure directe de la puissance active dans des réseaux pouvant atteindre 500 V / 80 A, avec sortie S0, entrée TOR et interface RS-485, certifié selon la directive MID

Phoenix Contact 2024 © - Tous droits réservés

<https://www.phoenixcontact.com>

PHOENIX CONTACT SAS

52 Boulevard de Beaubourg Emerainville

77436 Marne La Vallée Cedex 2 France

+33 (0) 1 60 17 98 98

documentation@phoenixcontact.fr