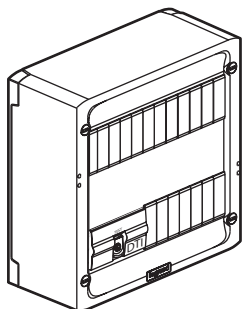




■ PRÉSENTATION DU COFFRET

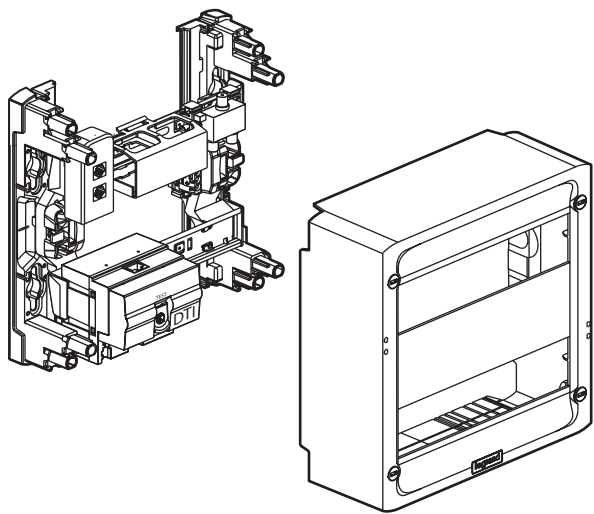


4 132 18/19

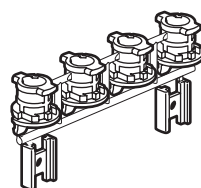
SOMMAIRE

- Présentation du coffret 1
- Composition du coffret 1
- Schéma de principe 1
- Fixation 2
- Câblage 4
- Mise en oeuvre classique 5
- Mise en oeuvre avec support box 5
- Mise en oeuvre avec kit box déportée 6
- Mise en oeuvre du répartiteur TV 7
- Mise en oeuvre du DTI 7
- Consignes de sécurité 7

■ COMPOSITION DU COFFRET



■ COMPOSANTS A INSTALLER



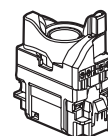
Grappe de fixation



Obturbateurs
x 26 (4 132 18/19)

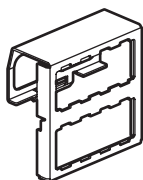


Cordon quadruple
x 1 (4 132 18)
x 2 (4 132 19)

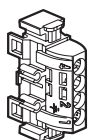


Connecteurs RJ 45
x 4 (4 132 18)
x 8 (4 132 19)

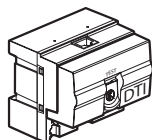
■ COMPOSANTS PRE-INSTALLÉS



Support de connecteurs
RJ 45 (4 ou 8 connecteurs)



Bornier
de terre



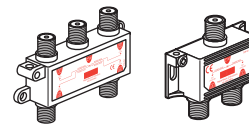
DTI RJ 45
modulaire



Cordon de liaison
DTI/répartiteur (0,18 m)



Répartiteur 3 sorties
téléphone

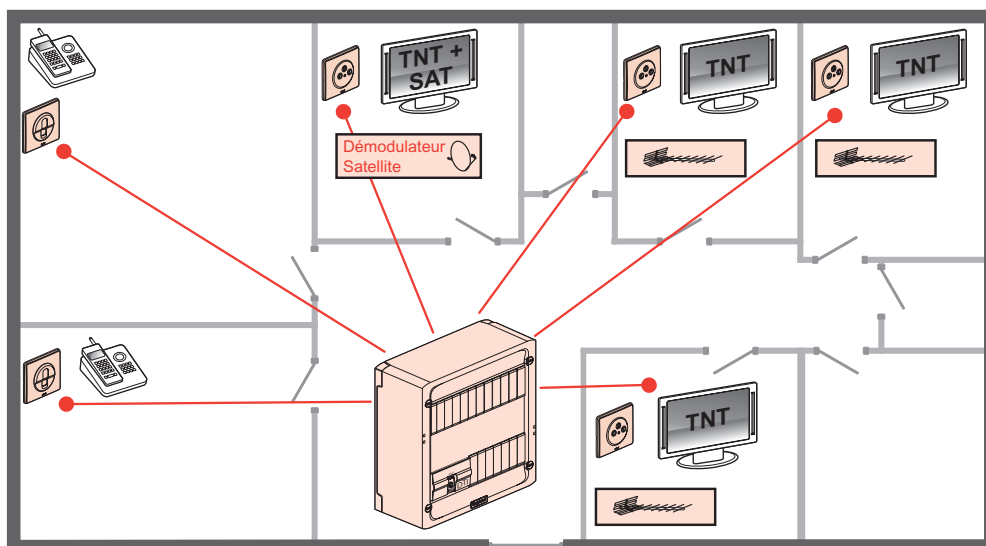


Répartiteur TV 2 sorties
(4 132 18)
ou 4 sorties (4 132 19)

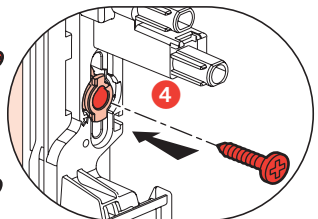
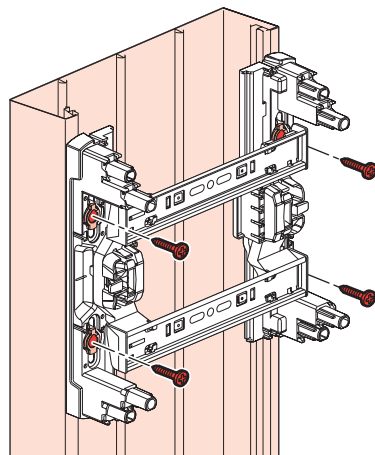
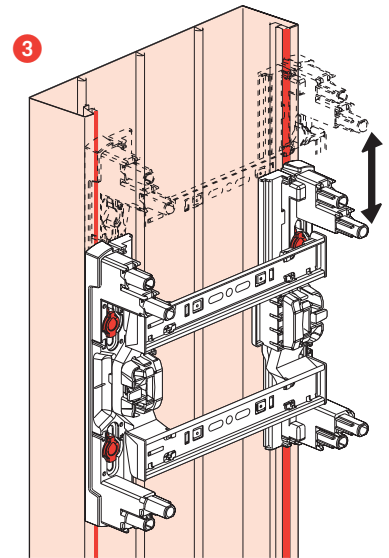
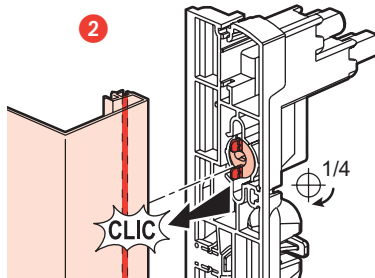
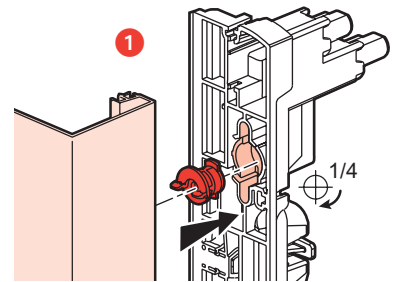
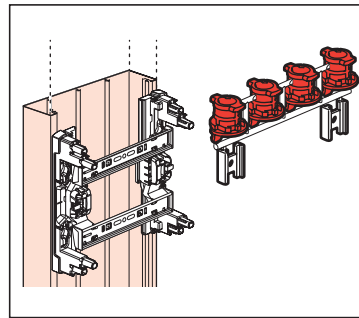
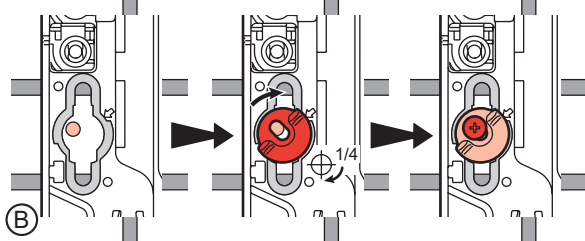
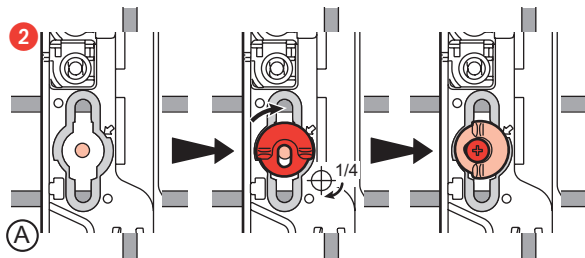
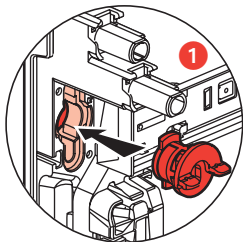
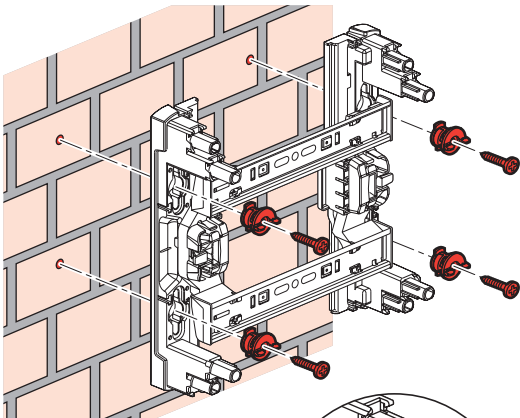
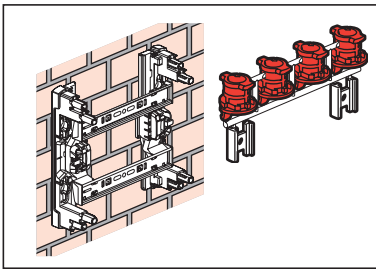
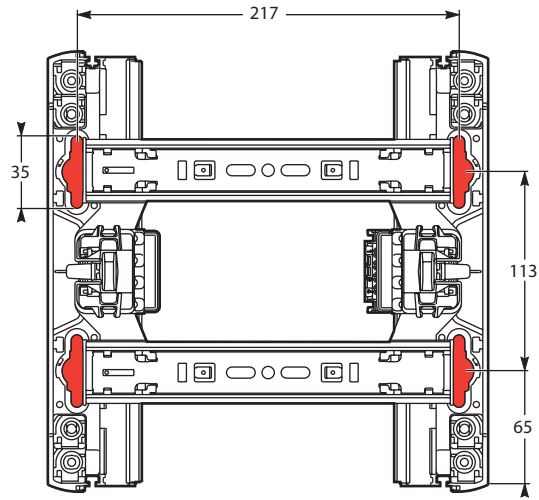
■ SCHEMA DE PRINCIPE

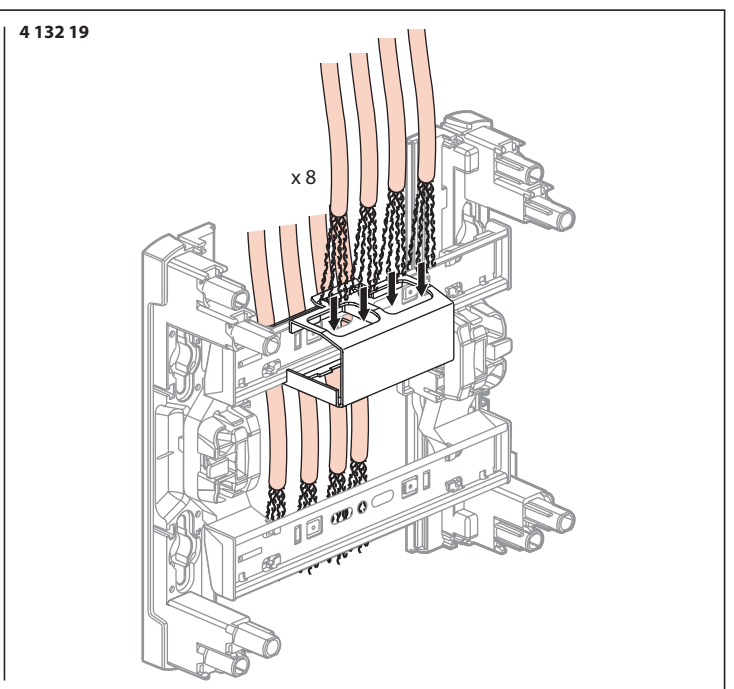
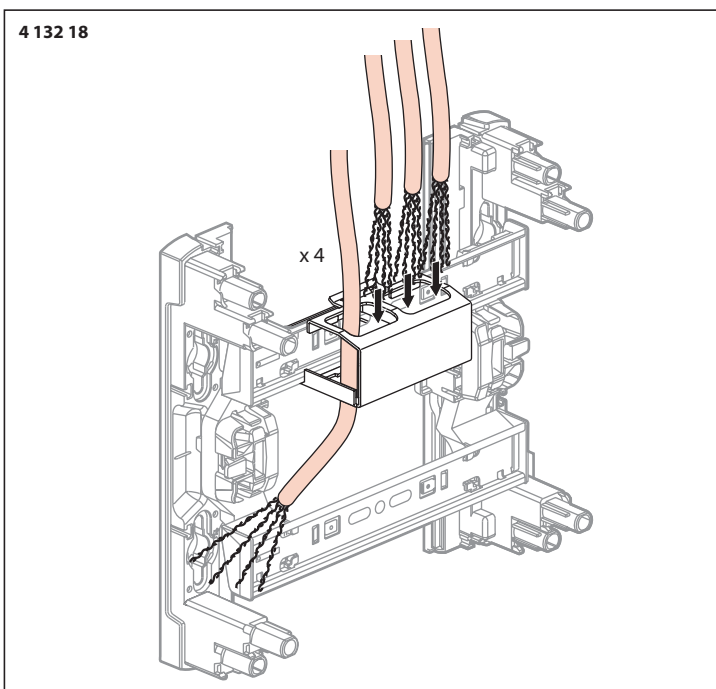
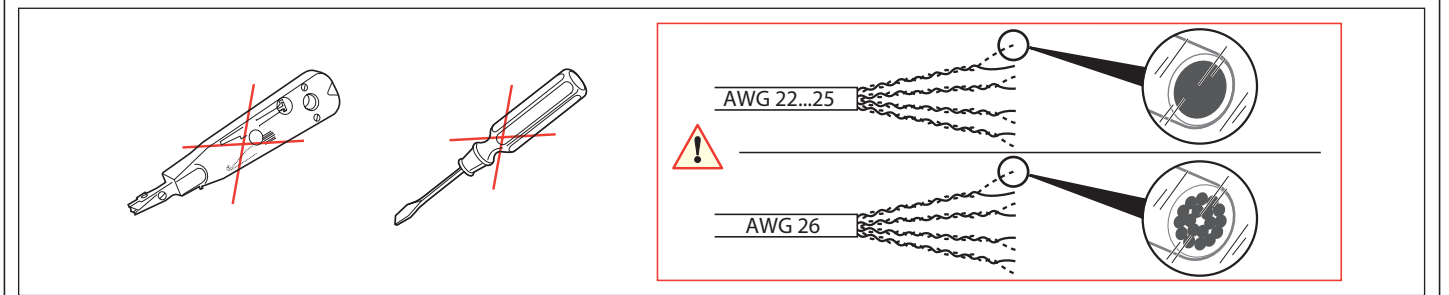
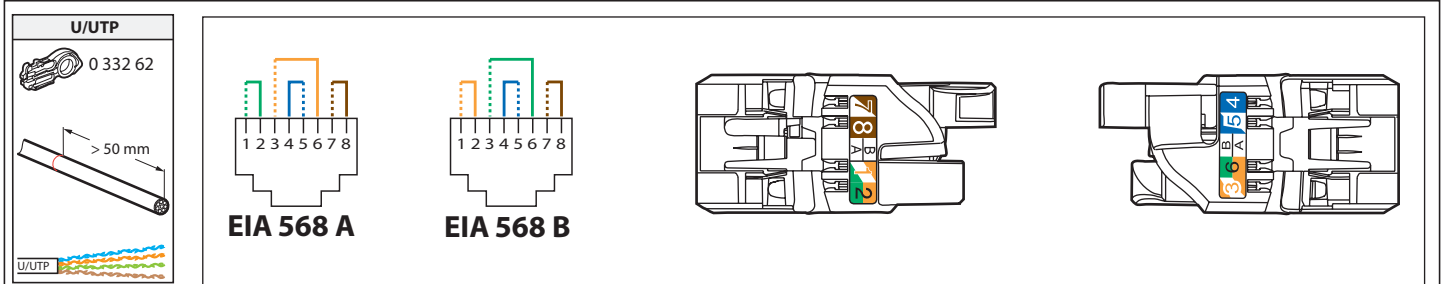
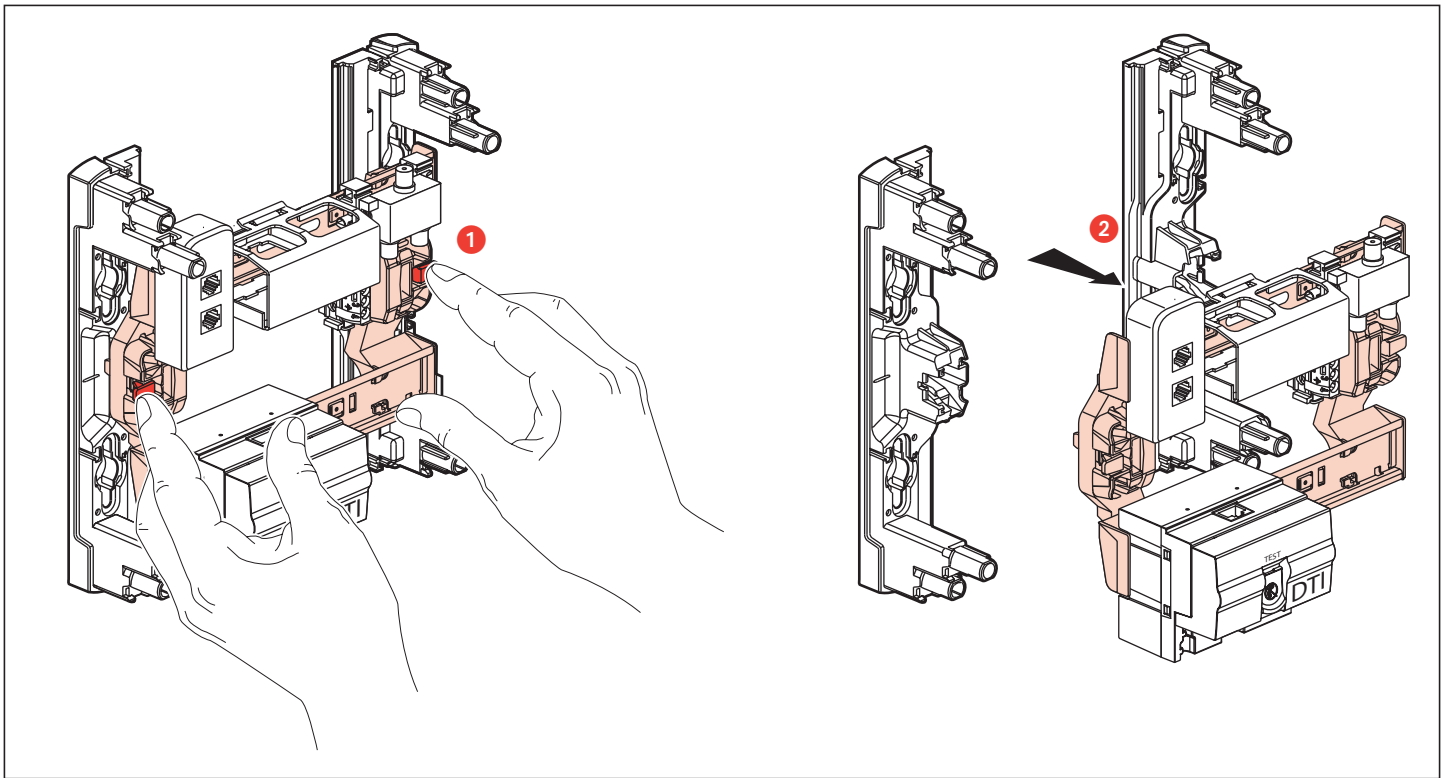
4 132 18 : 4 RJ 45 + 2 TV

4 132 19 : 8 RJ 45 + 4 TV

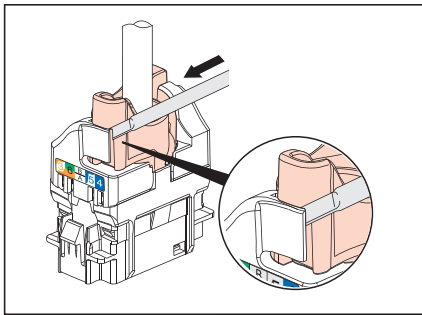
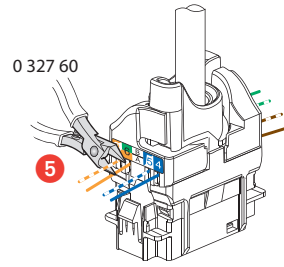
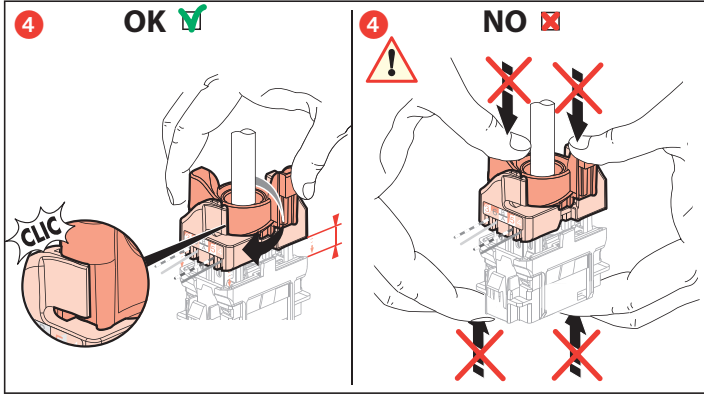
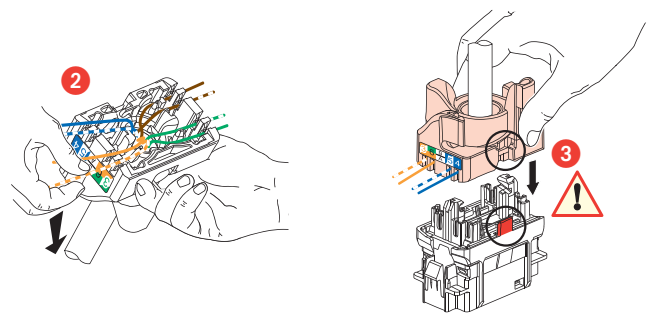
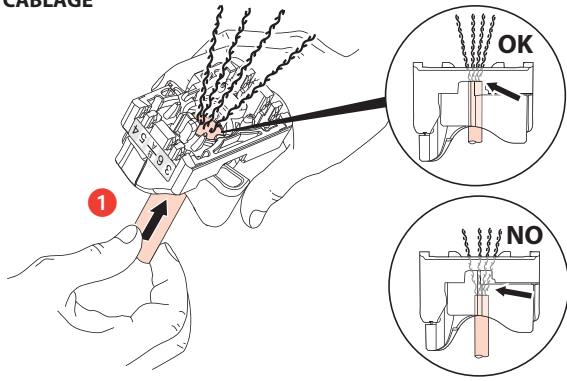


■ FIXATION

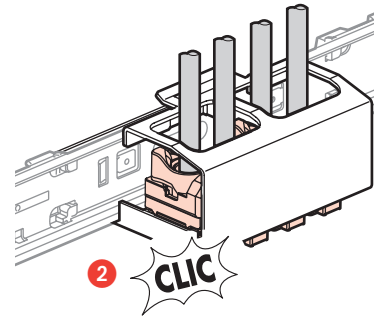
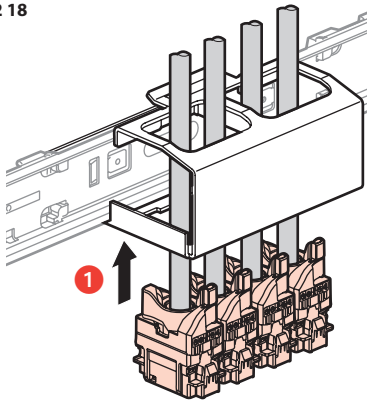




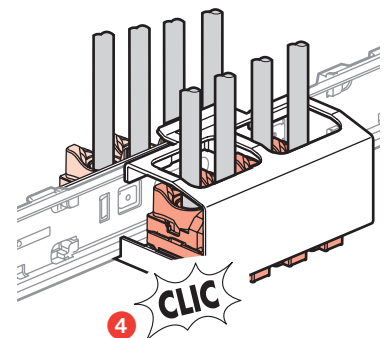
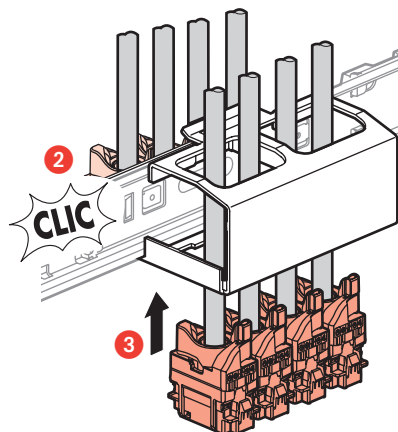
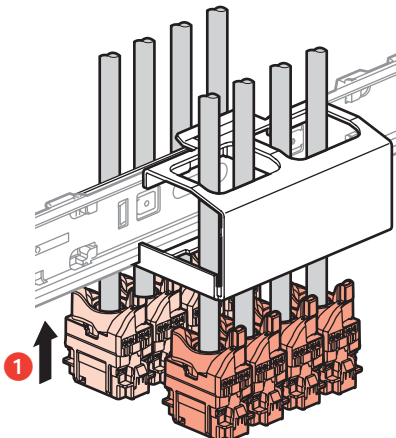
■ CÂBLAGE



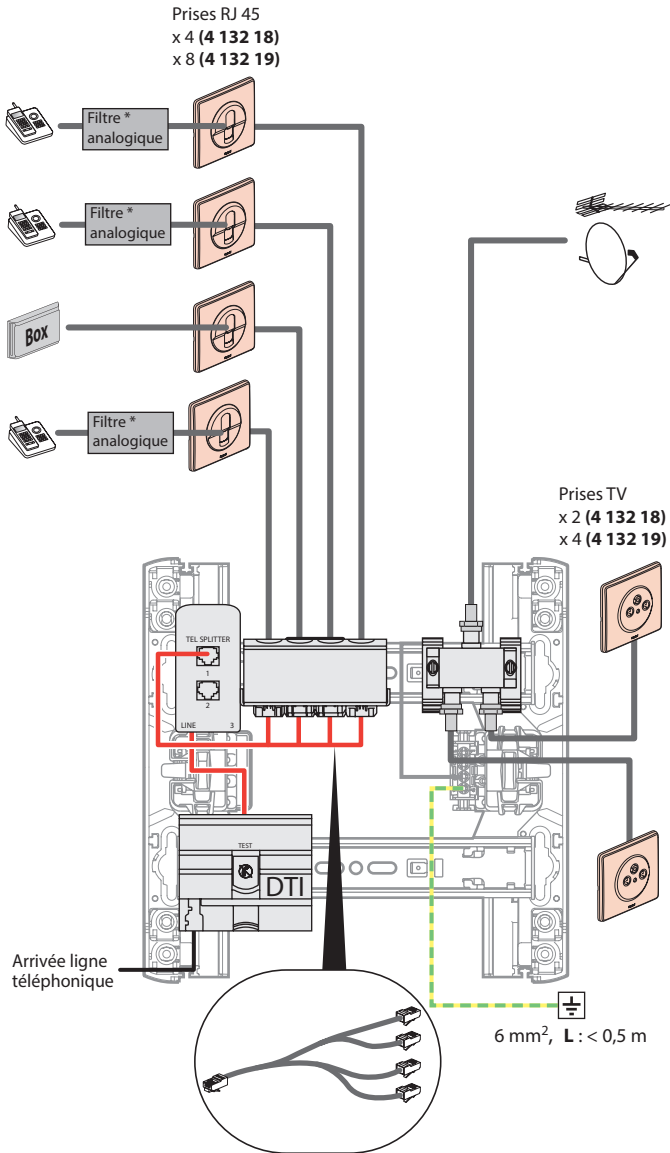
4 132 18



4 132 19



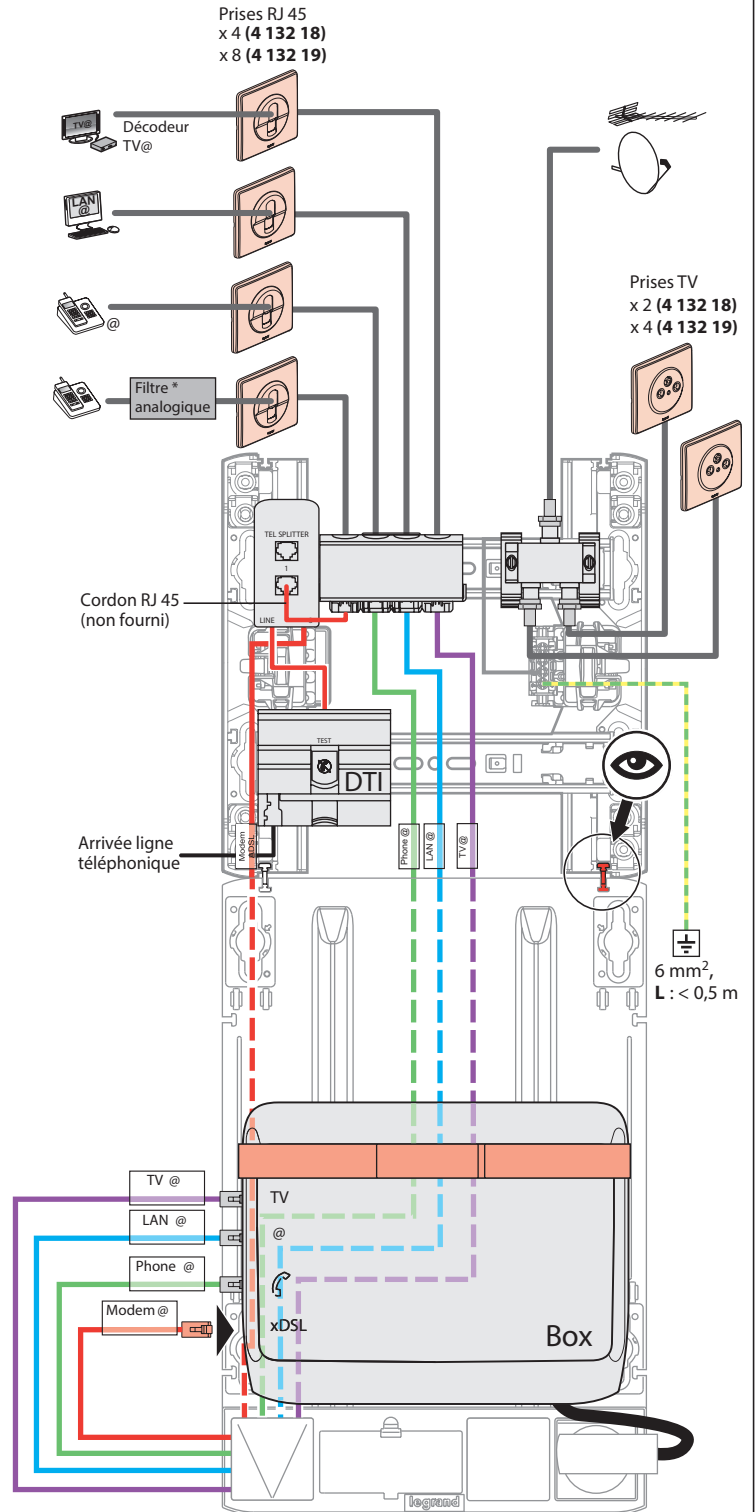
MISE EN OEUVRE CLASSIQUE



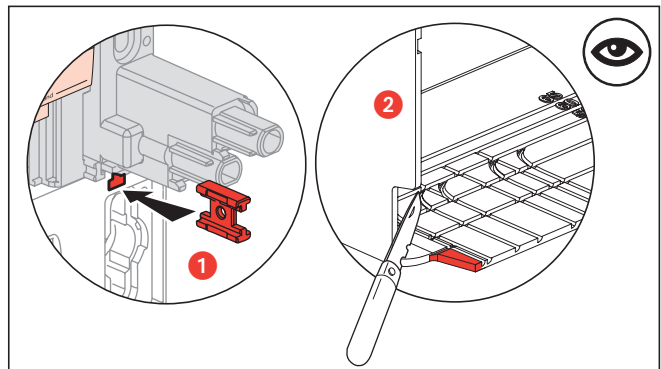
Cordon répartiteur téléphone quadruple

* Non fourni (réf. 0 910 65 en option),
à utiliser seulement si ligne ADSL + ligne analogique

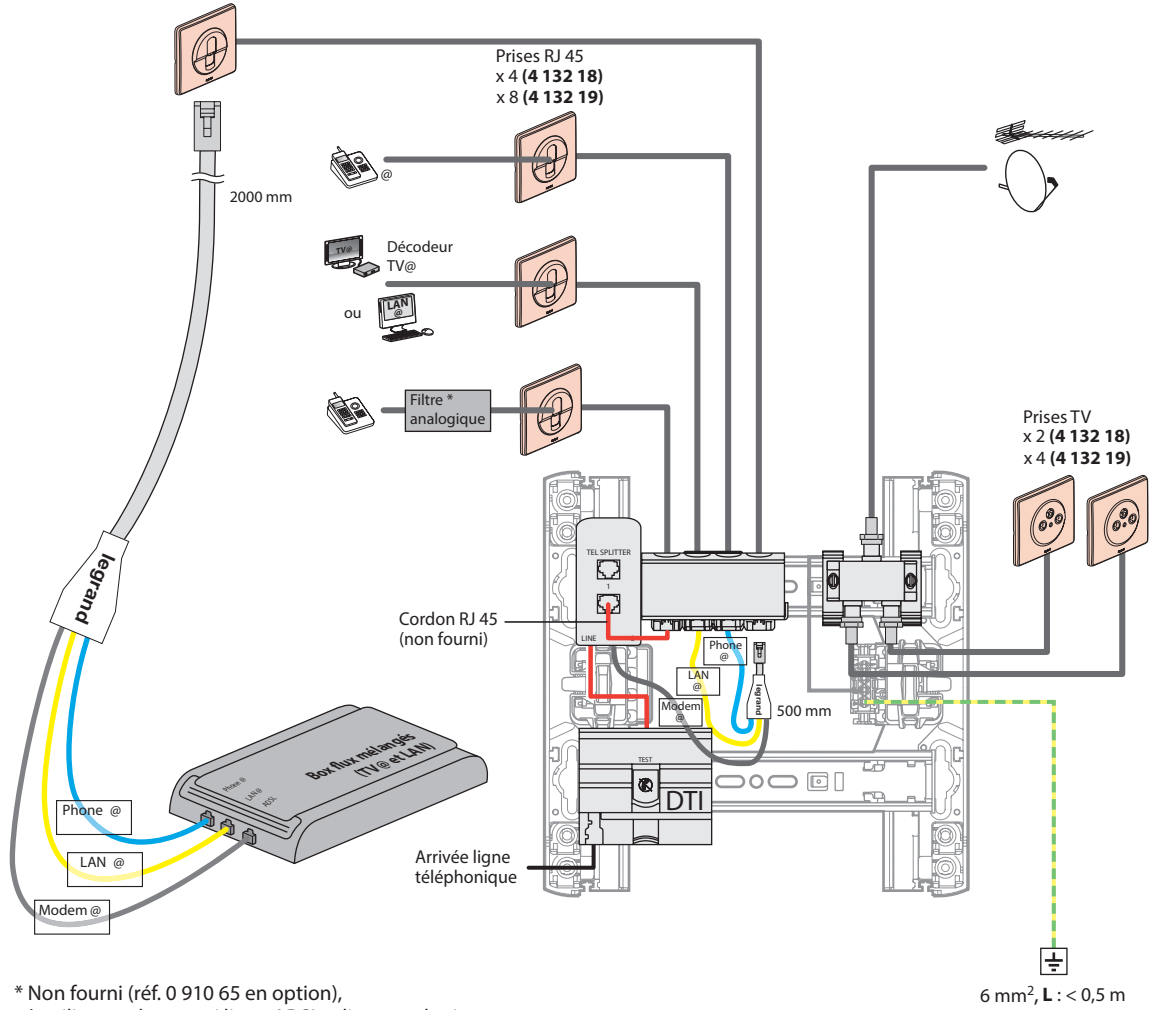
MISE EN OEUVRE AVEC SUPPORT BOX réf. 4 131 49 (en option)



* Non fourni (réf. 0 910 65 en option),
à utiliser seulement si ligne ADSL + ligne analogique

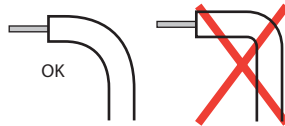
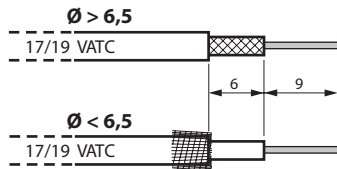


■ MISE EN OEUVRE AVEC KIT BOX DÉPORTÉE RÉF. 4 132 05 (en option)

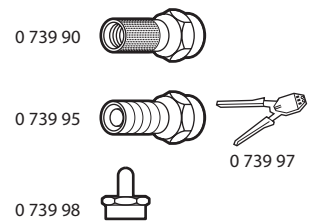


* Non fourni (réf. 0 910 65 en option),
à utiliser seulement si ligne ADSL + ligne analogique

■ PREPARATION DU CABLE

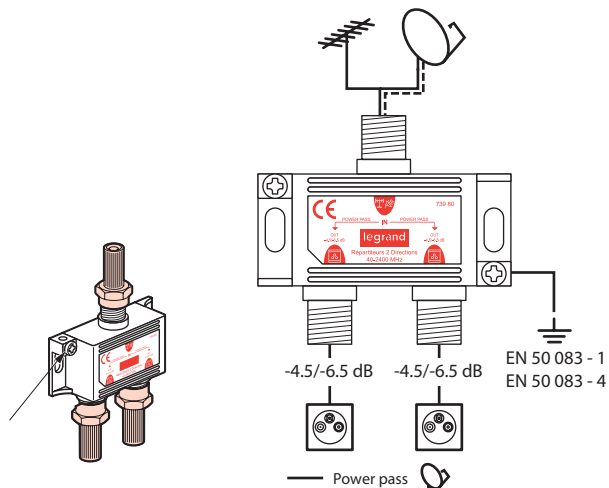


En option

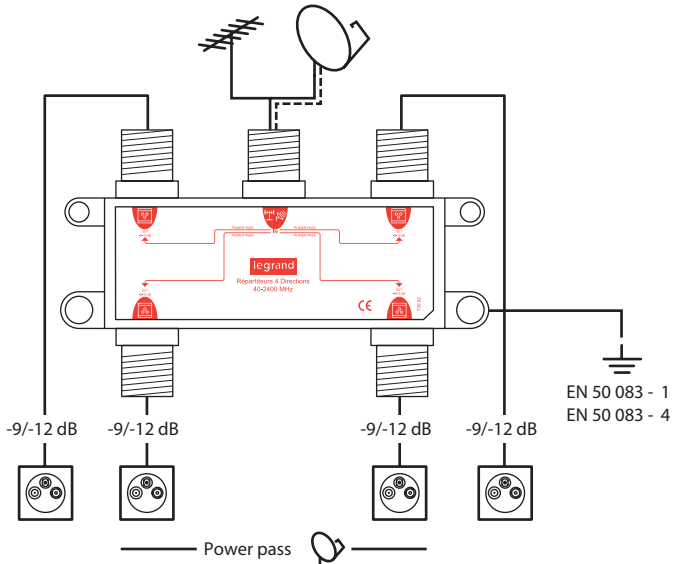


■ MISE EN OEUVRE DU RÉPARTITEUR TV 2 SORTIES (réf. 4 132 18)

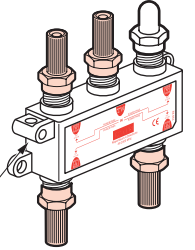
Raccorder le répartiteur télévision
2 sorties au bornier de terre du coffret



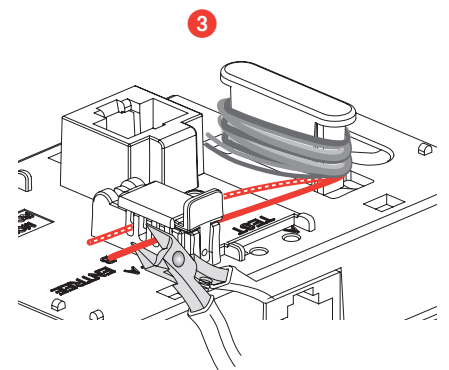
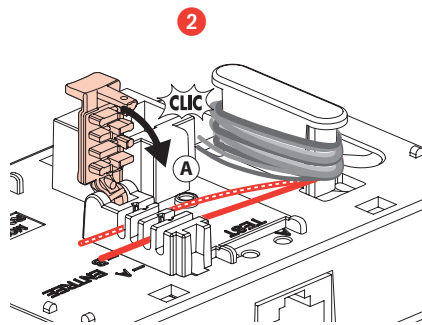
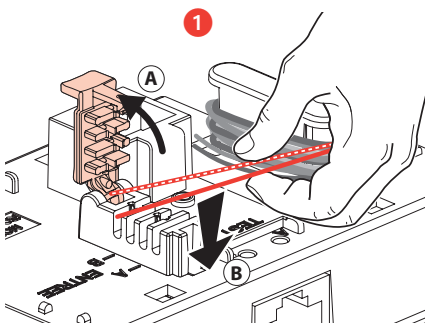
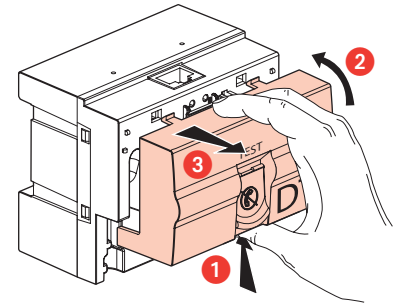
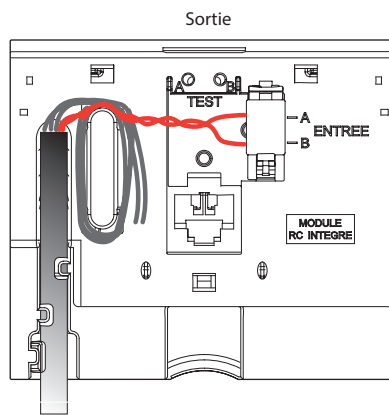
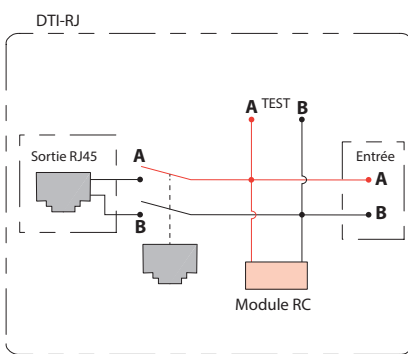
MISE EN OEUVRE DU RÉPARTITEUR TV 4 SORTIES (réf. 4 132 19)



Raccorder le répartiteur télévision 4 sorties au bornier de terre du coffret



MISE EN OEUVRE DU DTI



⚠ Consignes de sécurité

Ce produit doit être installé conformément aux règles d'installation et de préférence par un électricien qualifié. Une installation et une utilisation incorrectes peuvent entraîner des risques de choc électrique ou d'incendie. Avant d'effectuer l'installation, lire la notice, tenir compte du lieu de montage spécifique au produit.

Ne pas ouvrir, démonter, altérer ou modifier l'appareil sauf mention particulière indiquée dans la notice. Tous les produits Legrand doivent exclusivement être ouverts et réparés par du personnel formé et habilité par Legrand. Toute ouverture ou réparation non autorisée annule l'intégralité des responsabilités, droits à remplacement et garanties.

Utiliser exclusivement les accessoires de la marque Legrand.