

fr-05-2014/08 50127330

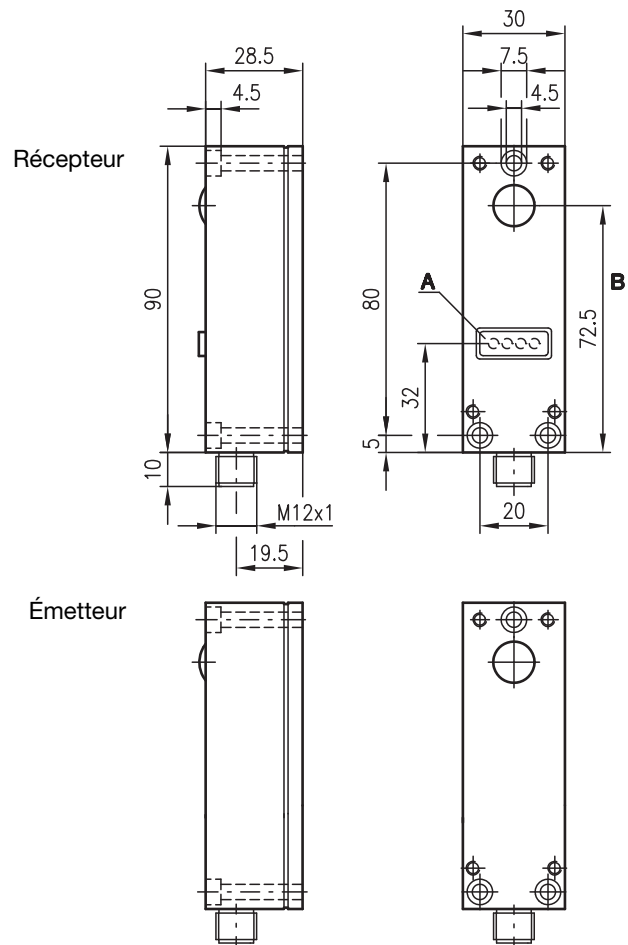


0 ... 60m
0 ... 120m



- Barrière unidirectionnelle fonctionnant en lumière infrarouge
- Affichage à 4 diodes permettant une reconnaissance rapide de l'état et un alignement exact
- Entrée d'activation pour le contrôle du fonctionnement et la liaison logique de plusieurs axes optiques
- Raccordement par connecteur M12 et par prise

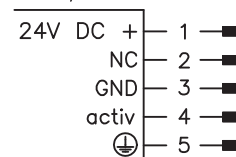
Encombrement



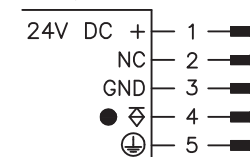
- A** Diodes témoins
- B** Axe optique

Raccordement électrique

LS 64/2.8 Se-L
LS 64/2.8 Se-L.1



LS 64/4 E-L



Sous réserve de modifications • DS_LS64_48L1_fr_50127330.fm



Accessoires :

(à commander séparément)

- Systèmes de fixation (BT 64)
- Diaphragme (BL 64)
- Connecteurs M12 (KD ...)
- Câbles surmoulés (K-D M12 ...)

Caractéristiques techniques

	LS 64/4.8 L	LS 64/4.8 L.1
Données optiques		
Lim. typ. de la portée ¹⁾	0 ... 60m	0 ... 120m
Portée de fonctionnement ²⁾	0 ... 50m	0 ... 100m
Source lumineuse	DEL (lumière modulée)	
Longueur d'onde	880nm	
Données temps de réaction		
Fréquence de commutation	100Hz	
Temps de réaction	≤ 5ms	
Temps d'initialisation	≤ 100ms	
Données électriques		
Tension d'alimentation U _N	24VCC ± 20%	
Ondulation résiduelle	≤ 10% d'U _N	
Consommation		
Émetteur	≤ 65mA	
Récepteur	≤ 35mA	
Sortie de commutation	transistor PNP	
Fonction	claire	
Charge	100mA max.	
Témoins		
Récepteur	état de commutation et repères d'alignement	
4 DEL rouges	éteintes : pas de signal - sortie = low	
Fonction	DEL allumées : le nombre de DEL allumées correspond au niveau de réception - sortie = high	
Données mécaniques		
Boîtier	aluminium moulé sous pression	
Optique	verre	
Poids	430g	
Raccordement électrique	connecteur M12 en inox, 5 pôles	
Caractéristiques ambiantes		
Temp. ambiante (utilisation/stockage)	-20°C ... +60°C/-40°C ... +70°C	
Protection E/S ³⁾	1, 2, 3	
Indice de protection	IP 65	
Source lumineuse	exempt de risque (selon EN 62471)	
Normes de référence	CEI 60947-5-2	
Fonctions supplémentaires		
Entrée d'activation activ		
Émetteur actif/inactif	≥ 8V/≤ 2V ou non raccordé	
Délai d'activation/désactivation	0,5ms	

1) Lim. typ. de la portée : limites de la portée sans réserve de fonctionnement

2) Portée de fonctionnement : portée recommandée avec réserve de fonctionnement

3) 1=contre les pics de tension, 2=contre l'inversion de polarité, 3=contre les courts-circuits pour toutes les sorties

Pour commander

	Désignation	Article n°
Avec connecteur M12		
Émetteur et récepteur	LS 64/4.8 L	
Émetteur	LS 64/2.8 Se-L	50029414
Récepteur	LS 64/4 E-L	50029415
Émetteur et récepteur	LS 64/4.8 L.1	
Émetteur	LS 64/2.8 Se-L.1	50029416
Récepteur	LS 64/4 E-L	50029415

Notes

Remarques

Respecter les directives d'utilisation conforme !

- ⚠ Le produit n'est pas un capteur de sécurité et ne sert pas à la protection de personnes.
- ⚠ Le produit ne doit être mis en service que par des personnes qualifiées.
- ⚠ Employez toujours le produit dans le respect des directives d'utilisation conforme.

- La réserve de fonctionnement optimale est atteinte quand les quatre DEL sont allumées.
- La première DEL rouge indique l'état de la sortie de commutation.
- Le diamètre de l'objet qui interrompt le faisceau doit être ≥ 12mm.
- Portée avec diaphragme

LS 64/4.8 L	0 ... 2m
LS 64/4.8 L.1	0 ... 4m