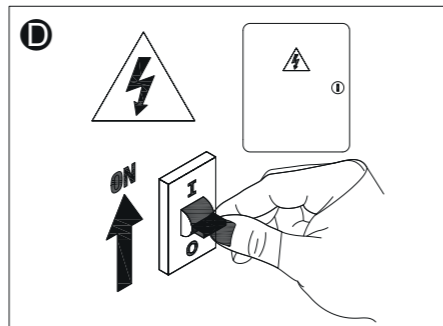
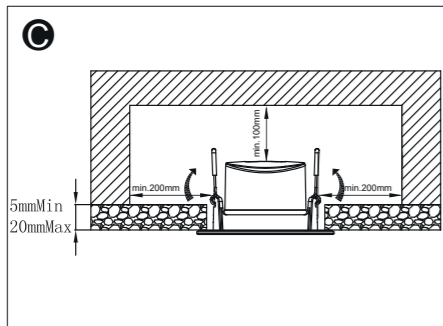
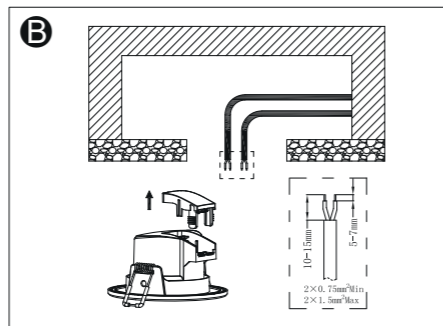
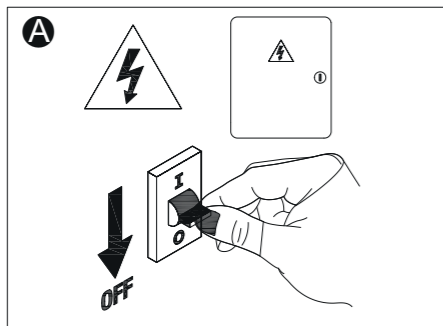
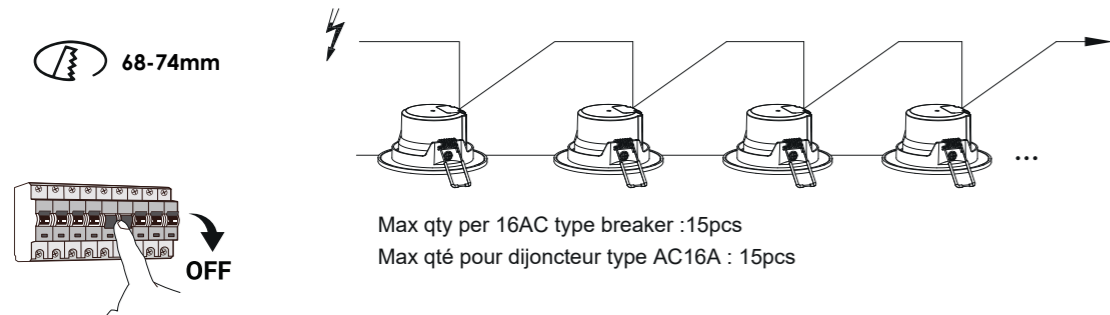


The installation must be carried out by a qualified electrician
L'installation doit être effectuée par un professionnel qualifié

**Caractéristiques techniques / Características técnicas /
 Características técnicas / Caratteristiche tecniche**

Modèle-Référence / Modelo-Referencia / Modello-Riferimento / Modelo-Referência	TR01052004	TR01052003	BL01076501 /TF077	BL01076502/TF078
Tension nominale / Tensión nominal / Tensione nominale / Tensão nominal		230V-50Hz		
Puissance nominale / Potencia nominal / Potenza nominale / Potência nominal	5 W		7 W	
Type-Longueur de câble / Tipo-Longitud del cable / Tipo-Lunghezza del cavo / Tipo-Comprimento do cabo	Connexion rapide dans le produit / fast connector		Connexion rapide repiquable / external fast connector	
Indice de protection / Grado de protección / Índice de proteção / Grau de protecção	IP 44 facade		IP 65 facade	
Dimensions / Dimensiones / Dimensioni / Dimensões	87*87*47mm			
Lampes LED / Lámparas LED / Lampade LED / Lâmpadas LED	LED			
Recouvrable isolant rouleau / recovarable insulation material	Non / No			
Flux lumineux nominal / Flujo luminoso nominal / Flusso luminoso nominale / Fluxo luminoso nominal	559lm LS/440lm	528lm LS/400lm	794lm LS/570lm	860lm LS/600lm
Durée de vie nominale / Vida útil nominal / Durata di vita nominale / Tempo de vida nominal	≥ 30000 h (L70 @ 25°C) *			
Diamètre d'encastrement / Recessed diameter	68 - 74mm			
Température de couleur / Temperatura de color / Temperatura di colore / Temperatura de cor	4000K	3000K	3000K	4000K
Indice de rendu des couleurs / Índice de rendimento de color / Índice di resa del colore / Índice de restituição das cores	≥ 82 Ra			
Angle de faisceau nominal / Angulo del haz luminoso nominal / Angulo del fascio nominal / Angulo nominal do feixe	38°		100°	
Facteur de puissance / Factor de potencia / Fattore di potenza / Fator de potência	> 0.9			

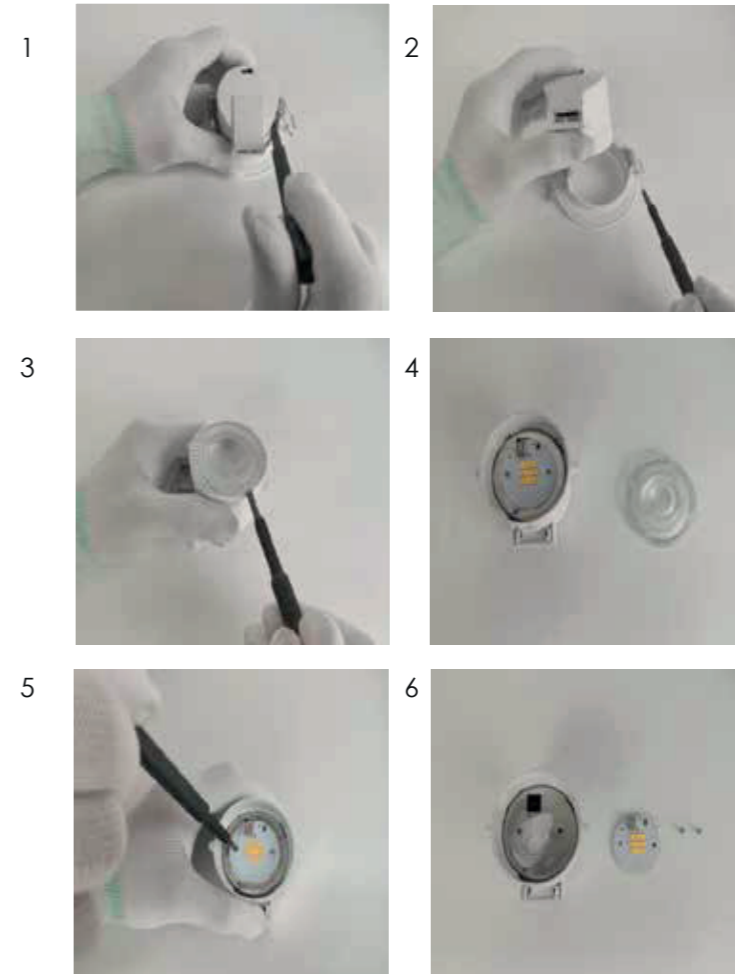


68-74mm



Démontage de la source lumineuse / Disassembly of the light source

Avec un petit tournevis plat / With a small screw driver



Avec un fer à souder, déssouder les deux fils qui relient l'alimentation à la source
 montage de la source lumineuse / assembly of the light source

Suivre l'étape 6 à 1

Avec un fer à souder, souder les deux fils qui relient l'alimentation à la source
 en respectant les polarités

ERP

TR01052004

TR01052003

BL01076501

BL01076502

