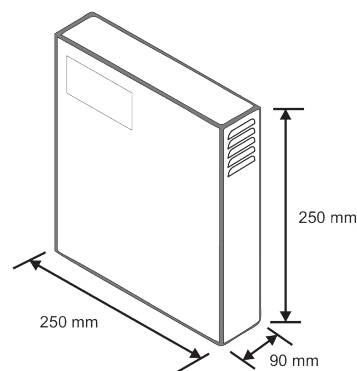
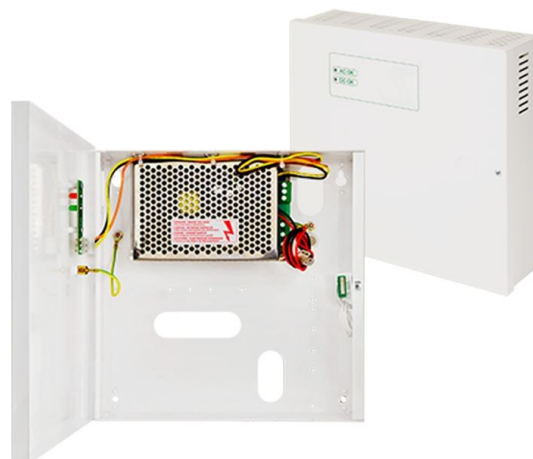


Description et principales caractéristiques techniques

Alimentation secourue protégée contre les court-circuits et les surcharges

- Tension d'alimentation: 200-240V AC; 50Hz/60Hz
- Tension de sortie : 13.8 VDC
- Courant : 5 A max
- T. amb < 30°C : 3 A + 0,5 A charge de l'accumulateur
- T. amb = 40°C : 2.1 A + 0,5 A charge de l'accumulateur
- Tension d'ondulation : 12±14 V DC
- Ripple : 120 mV p-p max.
- Courant de charge de la batterie : 0,5 A max @ 7 Ah (± 5%)
- Prévoir 1 batterie UBAT126



Dimensions (mm) :

Dimensions (H x L x P) : 255 x 255 x 83

Notice



Avantages :

- Sécurisation des installations d'interphonie et de contrôle d'accès

Utilisations :

- Pour centrales, gâches, ventouses, serrures électriques

Produits associés :

U BAT 126

Batterie 12 volts 7Ah

