

FICHE PRODUIT

TRACK SP D85 35 W 3000 K 90RA NFL GY

TRACKLIGHT SPOT D85 35W | Rail 3 allumages pour Spots avec alimentation intégrée, puissance moyenne



**GERMAN
DESIGN
AWARD
NOMINEE
2019**



Zones d'application

- Produit de substitution directe pour luminaires utilisant des lampes HID
- Éclairage d'accentuation
- Fashion shops, accessories shops
- Grande distribution
- Hôtels, restaurants, commerces

Avantages du produit

- Comprend un adaptateur 3 allumages compatible avec les rails standard (GLOBAL, EUTRAC, POWERGEAR, STAFF, NORLUX, NUCO, NORDIC)
- Réflecteur profond et bague anti-éblouissement noire pour un éblouissement minimisé (UGR < 16)
- Réflecteur facilement remplaçable grâce à la ventouse en caoutchouc
- Aucun problème de concentration des objets éclairés grâce au design compact
- Faible scintillement grâce à un ballast électronique spécial
- Garantie de 5 ans

Caractéristiques du produit

- Spot Tracklight compact avec mécanisme de commande intégré
- Angle de rotation : 350 °, angle d'inclinaison : 90 °
- Rendement lumineux : jusqu'à 80 lm/W
- Existe en température de couleur de 3 000 K et 4 000 K



- Très bon indice de rendu des couleurs R_{suba/ sub}: > 90
- Indice de rendu des couleurs R_{a9} : > 50
- Homogénéité initiale des couleurs : ≤ 3 SDCM
- Doté de réflecteurs avec un angle de faisceau de 24 °
- Selon le langage de conception unifié LEDVANCE (conception SCALE)
- Boîtier robuste en fonte d'aluminium
- Existe en blanc mat (RAL9016), noir mat (RAL9004) et gris béton (RAL7042)

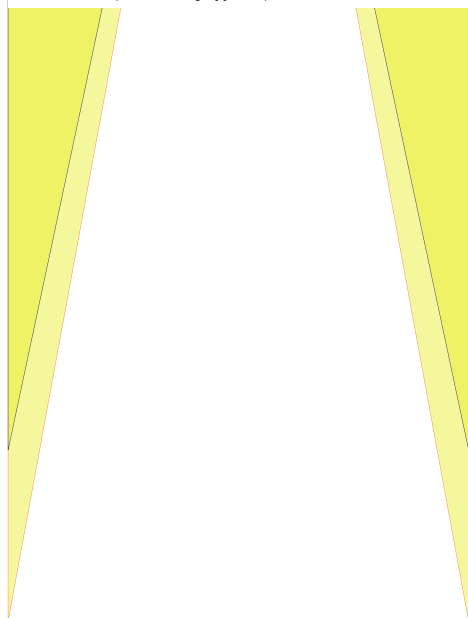
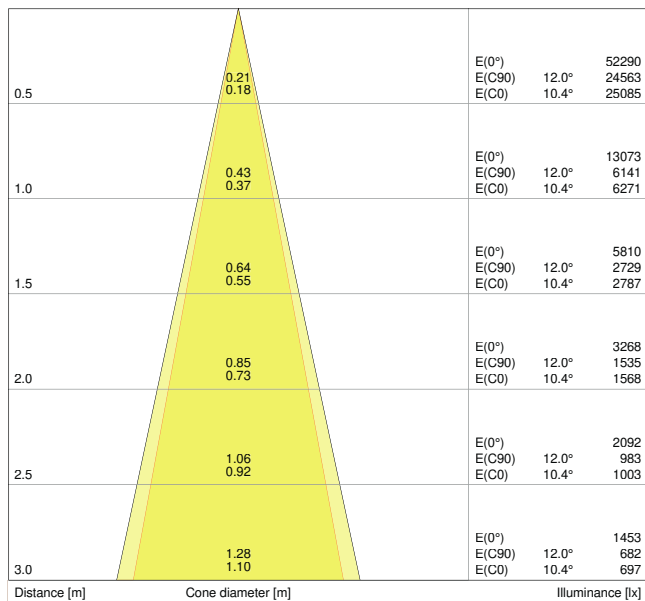
DONNÉES TECHNIQUES

DONNÉES ÉLECTRIQUES

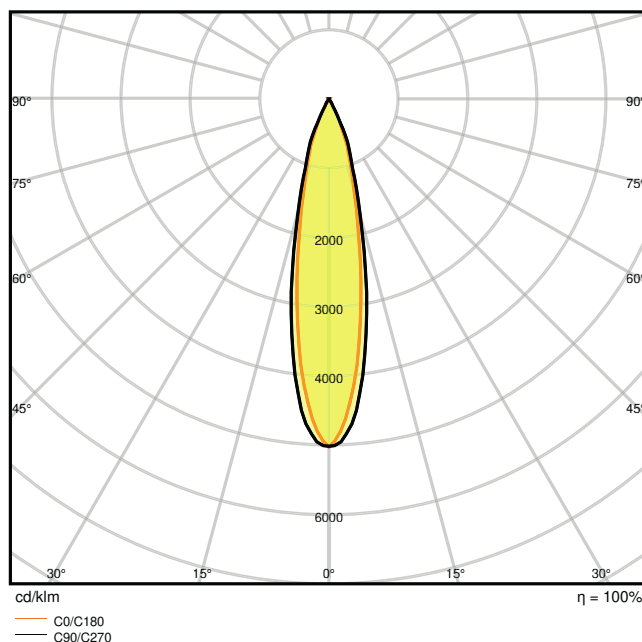
| | |
|--|-----------------------|
| Puissance nominale | 35,00 W |
| Tension nominale | 220...240 V |
| Fréquence du réseau | 50...60 Hz |
| Intensité nominale | 150 mA |
| Courant d'appel | 25 A |
| Durée courant appel T sub h50 / sub | < 4 µs |
| Max. de luminaires par disjoncteur B16 A | 30 |
| Max. de luminaires par disjoncteur C10 A | 24 |
| Max. de luminaires par disjoncteur C16 A | 38 |
| Facteur de puissance λ | $\geq 0,90$ |
| Distorsion harmonique totale | < 15 % |
| Classe de protection | I |
| Mode d'opération | Integrated LED driver |

Données photométriques

| | |
|--|--------------|
| Flux lumineux | 2660 lm |
| Efficacité lumineuse | 70 lm/W |
| Temp. de couleur | 3000 K |
| Teinte de couleur (désignation) | Blanc chaud |
| Ra Indice de rendu des couleurs | 90 |
| Ecart-type de correspondance de couleur | ≤ 3 sdc |
| Intensité lumineuse | - |
| Sans scintillement | Oui |
| Indice du papillotement (PstLM) | - |
| Indice de l'effet stroboscopique (SVM) | - |
| Groupe de sécurité photobiologique EN62778 | RG1 |
| Angle de rayonnement | 24 ° |



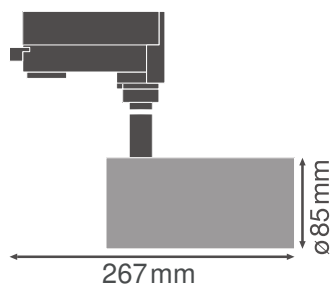
LDC typ cone



LDC typ polar

DIMENSIONS ET POIDS

| | |
|------------------|-----------|
| Diamètre | 85,00 mm |
| Hauteur | 269,00 mm |
| Poids du produit | 1020,00 g |



Matériau & couleurs

| | |
|--|-------------------------------|
| Couleur du produit | Gris |
| Couleur du teinte | Gris |
| Matériau de corps | Aluminium |
| Matériau de fermeture | Polyméthylméthacrylate (PMMA) |
| Matière de la surface émettrice. | Polycarbonate |
| Test au fil incand. selon CEI 60695-2-12 | 650 °C |
| Teneur en mercure | 0.0 mg |

APPLICATION & MONTAGE

| | |
|--|----------------------|
| Plage de température ambiante | -20...+40 °C |
| Type de connexion | Adaptateur, 3 phases |
| Type de protection | IP20 |
| Indice de protec. IK (résist. aux [PIM]) | IK02 |
| Gradable | Non |
| Montage | Saillie |
| Emplacement montage | Rail de montage |
| Application | Indoor |
| Orientable | Oui |
| Module LED remplaçable | Non remplaçable |

Durée de vie

| | |
|---------------------------------|-----------------------|
| Durée de vie L70/B50 @ 25 °C | 50000 h ¹⁾ |
| Durée de vie L80/B10 @ 25 °C | 45000 h ¹⁾ |
| Durée de vie L90/B10 @ 25 °C | 30000 h |
| Nombre de cycles de commutation | 50000 |

1) t[h]: L70 / B50 @ 25 °C (Ta), t[h]: L80 / B10 @ 25 °C (Ta), t[h]: L90 / B10 @ 25 °C (Ta)

Alimentation

| | |
|--|--------|
| Courant de sortie | 900 mA |
| Alimentation électronique - Courant d'ondulation de sortie | < 10 % |











CERTIFICATS ET NORMES

| | |
|--------------------------------|---------------------------------------|
| Normes | CE / CB / ENEC / TÜV SÜD / EAC / RoHS |
| Température de surface limitée | Non |
| Résistance aux chocs de balle | Non |

ÉQUIPEMENT / ACCESSOIRES

– Réflecteurs en accessoires disponibles avec angle de faisceau de 15 ° ou 38 °

TÉLÉCHARGEMENTS

| Documents et certificats | |
|---|---------------------------------|
|  | User instruction |
|  | Addon Technical Information |
|  | On-Pack-Info |
|  | Packaging insert |
|  | Declarations Of Conformity CE |
|  | Declarations Of Conformity UKCA |
| Photométrie et fichiers pour études d'éclairage | |
|  | IES file (IES) |
|  | LDT file (Eulumdat) |
|  | ULD file (DIALux) |
|  | ROLF file (RELUX) |

Photométrie et fichiers pour études d'éclairage



UGR file (UGR table)



LDC typ cone



LDC typ polar

Fichiers CAD/BIM



CAD_STEP_3D

Textes pour appels d'offres



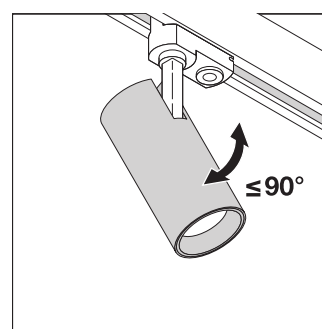
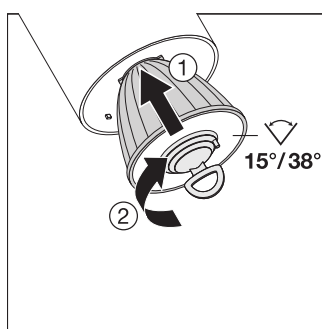
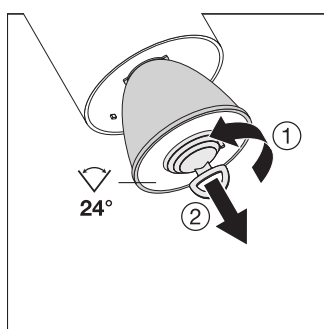
Offres

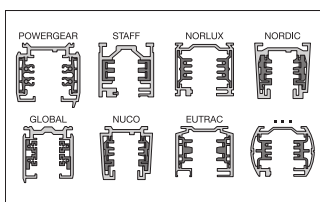
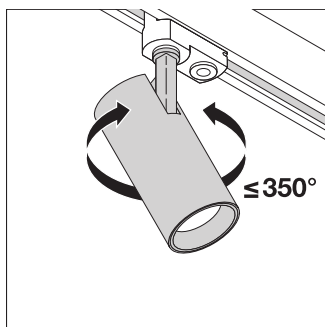
DONNÉES LOGISTIQUES

| Code produit | Unité d'emballage (Pièces/Unité) | Dimensions (longueur x largeur x hauteur) | Poids approximatif | Volume |
|---------------|----------------------------------|---|--------------------|-----------------------|
| 4058075113725 | Etui carton fermé 1 | 120 mm x 120 mm x 300 mm | 1141.00 g | 4.32 dm ³ |
| 4058075113732 | Carton de regroupement 4 | 502 mm x 137 mm x 335 mm | 4882.00 g | 23.04 dm ³ |

Le code produit mentionné décrit la petite quantité d'unité qui peut être commandée. Une unité peut contenir un ou plusieurs produits. Lorsque vous passez la commande, merci de bien vouloir entrer une unité ou un multiple d'une unité.

DÉTAILS COMPLÉMENTAIRES





Références / Liens

- Plus d'informations sur la garantie sous www.ledvance.fr/garantie

AVERTISSEMENT

Sous réserve de modifications. Sauf erreur ou omission. Veuillez à toujours utiliser la version la plus récente.