

# Cellule opto-électronique à fourche GL5-J/46a/59/115e



- Boîtier miniature
- Optimisé pour la détection de petites pièces
- Fréquence de commutation élevée
- Montage simple et rapide
- Visualisation de l'état de commutation

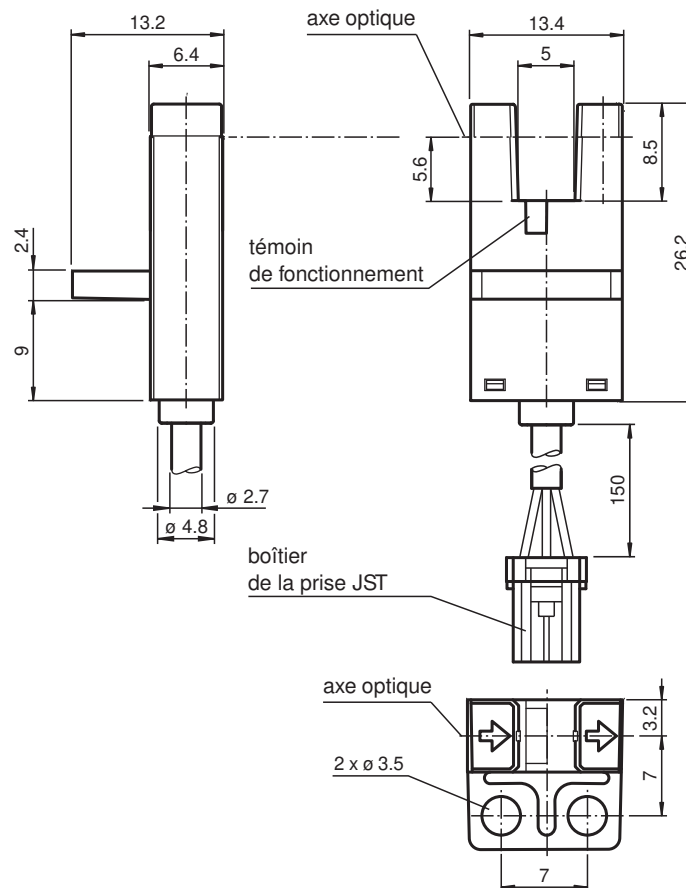
Cellule à fourche optoélectronique miniature pour la détection de petites pièces, conception J, largeur de fourche 5 mm, lumière infrarouge, sortie PNP, commutateur éteint, câble fixe 150 mm avec fiche JST, 3 broches



## Fonction

Le détecteur à fente miniature GL5 offre une performance optique élevée dans un petit boîtier. Il est optimisé pour répondre aux exigences du secteur des semi-conducteurs en matière de détection de petites pièces. Une large plage de tension allant de 5 V CC à 24 V CC, et la fréquence de commutation la plus rapide de sa catégorie (5 kHz) sont les gages de qualité de ce détecteur. L'ouverture intégrée permet de détecter des petites pièces avec une taille d'objet minimale de 0,8 x 1,8 mm. Le détecteur offre des sorties NPN ou PNP antivalentes. Un vaste choix de boîtiers ayant une conception optimisée offre une liberté d'installation optimale des détecteurs dans un environnement encombré.

## Dimensions



## Données techniques

### Caractéristiques générales

Date de publication: 2022-08-08 Date d'édition: 2022-08-08 : 816809\_fra.pdf

Reportez-vous aux « Remarques générales sur les informations produit de Pepperl+Fuchs ».

Groupe Pepperl+Fuchs  
www.pepperl-fuchs.com

États-Unis : +1 330 486 0001  
fa-info@us.pepperl-fuchs.com

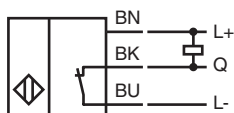
Allemagne : +49 621 776 1111  
fa-info@de.pepperl-fuchs.com

Singapour : +65 6779 9091  
fa-info@sg.pepperl-fuchs.com

**PF** PEPPERL+FUCHS

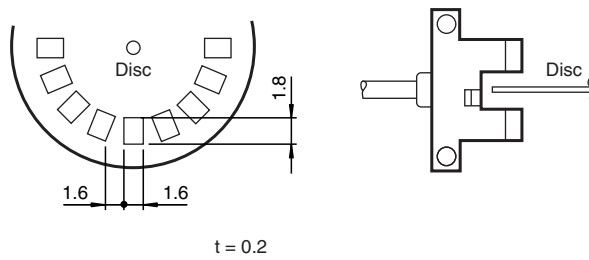
## Données techniques

Emetteur de lumière	IRED	
Type de lumière	Infrarouge, lumière constante , 940 nm	
Taille de la cible	0,8 x 1,8 mm	
Largeur de la fourche	5 mm	
Profondeur de fourche	8,5 mm	
Limite de la lumière ambiante	1000 Lux	
<b>Valeurs caractéristiques pour la sécurité fonctionnelle</b>		
MTTF <sub>d</sub>	3760 a	
Durée de mission (T <sub>M</sub> )	20 a	
Couverture du diagnostic (DC)	0 %	
<b>Eléments de visualisation/réglage</b>		
Visual. état de commutation	LED rouge allumée si le faisceau d'émission a été reçu	
<b>Caractéristiques électriques</b>		
Tension d'emploi	U <sub>B</sub>	5 ... 24 V CC , classe 2
Consommation à vide	I <sub>0</sub>	max. 20 mA
Retard à la disponibilité	t <sub>v</sub>	< 2 ms
<b>Sortie</b>		
Mode de commutation	commutation "forcé"	
Sortie signal	1 PNP , protégé contre les surtensions	
Tension de commutation	max. 30 V CC	
Courant de commutation	max. 50 mA , (charge résistive)	
Chute de tension	U <sub>d</sub>	max. 0,2 V pour 10 mA max. 0,6 V pour 50 mA
Fréquence de commutation	f	max. 5 kHz
Temps d'action	40 µs Le faisceau est non interrompu 80 µs Le faisceau est interrompu	
Reproductibilité	R	0,03 mm
<b>conformité de normes et de directives</b>		
Conformité aux directives		
Directive CEM 2004/108/CE	EN 60947-5-2:2007+A1:2012	
Conformité aux normes		
Normes	UL 60947-5-2	
<b>Agréments et certificats</b>		
Conformité EAC	TR CU 020/2011	
Agrément UL	cULus Recognized, Class 2 Power Source	
agrément CCC	Les produits dont la tension de service est ≤36 V ne sont pas soumis à cette homologation et ne portent donc pas le marquage CCC.	
<b>Conditions environnementales</b>		
Température ambiante	-25 ... 55 °C (-13 ... 131 °F)	
Température de stockage	-30 ... 80 °C (-22 ... 176 °F)	
Degré de pollution	2	
<b>Caractéristiques mécaniques</b>		
Largeur du boîtier	13,2 mm	
Hauteur du boîtier	13,4 mm	
Degré de protection	IP50	
Raccordement	câble de 0,15 m avec connecteur JST à trois broches	
Matériau		
Boîtier	PBT	
Masse	3 g	
Couple de serrage des vis de fixation	0,6 Nm	
Longueur du câble	0,15 m	

**Connexion**

## Temps de réponse

Le temps de réponse est lié à un disque rotatif représenté sur la figure ci-après.



### Utilisation

La série GL5 est conçue pour des applications de l'industrie des semi-conducteurs pour la reconnaissance précise du petit matériel.

Les applications typiques sont :

1. la détection du cadre de guidage
2. la détection du point de déclenchement en cas de disques à cames
3. la détection des positions de démarrage et de fin pour les porte-outils
4. la détection de la hauteur d'empilement des tranches de silicium