

Diffuseur plafonnier

11053390

Plenum carré RE 472x472 D355 PC cfg



Plenum coté RE

### Description produit

Le plenum RT assure la reprise ou le soufflage d'air via les diffuseurs carrés SF704, AN704 TP et AF704.

### Domaines d'application

Neuf, Rénovation, Locaux tertiaires

### Mise en oeuvre

- fixation non apparente au diffuseur par vis latérales directement dans le col,
- • fixation de l'ensemble à la dalle béton à l'aide de pattes situées sur le plenum.

### Caractéristiques principales

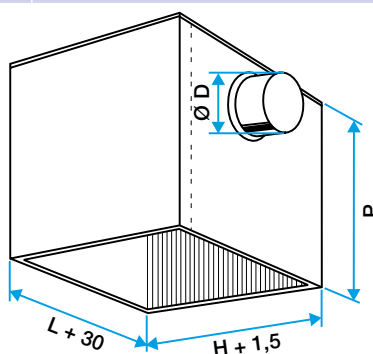
- acier galvanisé,
- piquage sur le côté.

### Données générales

Références	Matière de l'isolant
11053390	-

### Données dimensionnelles

Références	H (mm)	L (mm)	P (mm)
11053390	531	486	445



Plenum RE