

SACC-DSI-M12FSL4FE-M16XL/0,5GRX - Connecteur d'appareil face arrière



1238575

<https://www.phoenixcontact.com/fr/produits/1238575>

Veillez tenir compte du fait que les données affichées dans ce document PDF proviennent de notre catalogue en ligne. Vous trouverez les données complètes dans la documentation utilisateur. Nos conditions générales d'utilisation des téléchargements sont applicables.



Connecteur d'appareil face arrière, Puissance, 5-pôles, connecteur femelle, M12, détrompage: L, sur extrémité libre, Montage face arrière, M16 x 1,5, Cordons individuels, longueur de câble: 0,5 m, 2,50 mm², Cordon PEX, L'article est sans plomb, conformément à la directive RoHS II, sans exception 6c (Pb < 0,1 %)

Avantages

- Pour les appareils compacts : transmission de hautes puissances dans un espace réduit
- Contour de boîtier XL optimisé et facile à monter avec ouverture de clé de 19
- Limitation mécanique du serrage pour étanchéité à long terme
- Prééquipés avec torons pour une utilisation immédiate
- Confections et longueurs de torons spécifiques au client disponibles
- Coulé du côté des torons pour une étanchéité optimale
- Pour une haute sécurité de transmission : raccordement de blindage sur le boîtier avec écrou CEM en option

Données commerciales

Référence	1238575
Conditionnement	1 Unité(s)
Commande minimum	25 Unité(s)
Clé de vente	ABQCHG
Product key	ABQCHG
GTIN	4063151388317
Poids par pièce (emballage compris)	95,5 g
Poids par pièce (hors emballage)	22,22 g
Numéro du tarif douanier	85444290
Pays d'origine	DE

SACC-DSI-M12FSL4FE-M16XL/0,5GRX - Connecteur d'appareil face arrière



1238575

<https://www.phoenixcontact.com/fr/produits/1238575>

Caractéristiques techniques

Remarques

Généralités	3) Les valeurs électriques et mécaniques indiquées supposent une paire de connecteurs correctement verrouillée et montée. Si le connecteur est déverrouillé, les conditions d'environnement exposées et qu'il existe un danger de pollution, le connecteur doit être doté d'un cache de protection \geq IP54. Il convient par ailleurs de prendre en considération les influences dues aux conducteurs, aux câbles ou au montage sur C.I.
Généralités	Terre de fonctionnement non relié à des pièces métalliques conductrices, pas de fonction de protection
Généralités	Le contre-écrou est contenu dans la livraison

Montage

Type de montage	Montage face arrière M16 x 1,5 Limitation du serrage
Instructions de montage	Limitation du serrage
Type de raccordement	Cordons individuels

Propriétés du produit

Type de produit	Connecteurs circulaires (côté appareil)
Type de capteur	Puissance
Nombre de pôles	5
Nombre de sorties de câble	1
Blindé	non
Détrompage	L
Type de filetage	M12

Propriétés d'isolation

Catégorie de surtension	III
Degré de pollution	3

Indications sur les matériaux

Classe d'inflammabilité selon UL 94	V0
Matériau du joint	FKM
Matériau de contact	CuZn
Matériau de surface du contact	Au
Matériau de porte-contacts	PA
Matériau du raccordement vissé	Zinc moulé sous pression, nickelé
Matériau conducteur	Cordon Cu étamé

Propriétés électriques

Tension de tenue aux chocs assignée	1,5 kV
Tension nominale U_N	63 V
Intensité nominale I_N	16 A

SACC-DSI-M12FSL4FE-M16XL/0,5GRX - Connecteur d'appareil face arrière



1238575

<https://www.phoenixcontact.com/fr/produits/1238575>

Tension d'essai	1,5 kV
-----------------	--------

Caractéristiques de raccordement

Raccordement du conducteur

Type de raccordement	Cordons individuels
Type de contact	Connecteur femelle
Section du conducteur	2,5 mm ²

Propriétés mécaniques

Caractéristiques mécaniques

Cycles d'enfichage	> 100
--------------------	-------

Connecteur

Raccordement 1

Type tête	connecteur femelle
Type de filetage tête	M12
Détrompage	L

Raccordement 2

Type tête	extrémité libre
-----------	-----------------

Câble/conducteur

Longueur du câble	0,5 m
Type	Cordon PEX
Type de signal/catégorie	Puissance
Fil, coloris	marron 1, blanc 2, bleu 3, noir 4, gris FE
Section du câble	2,5 mm ²
Matériau conducteur	Cordon Cu étamé
AWG ligne de signaux	14
Absence d'halogène	d'après IEC 60754-1
Résistance à la propagation des flammes	selon UL FT-2
Température ambiante (fonctionnement)	-40 °C ... 85 °C (sans actionnement mécanique) -40 °C ... 85 °C (sans actionnement mécanique) -25 °C ... 105 °C (Câble, pose souple)

Conditions environnementales et de durée de vie

Conditions ambiantes

Indice de protection	IP67 IP65/IP67
Température ambiante (fonctionnement)	-25 °C ... 85 °C (connecteur mâle / femelle) -40 °C ... 85 °C (sans actionnement mécanique) -25 °C ... 105 °C (Câble, pose souple)

SACC-DSI-M12FSL4FE-M16XL/0,5GRX - Connecteur d'appareil face arrière



1238575

<https://www.phoenixcontact.com/fr/produits/1238575>

-40 °C ... 105 °C (câble, pose fixe)

Normes et spécifications

Résistance à la propagation des flammes	selon UL FT-2
---	---------------

M12

Désignation de la norme	Connecteur M12
Normes/prescriptions	CEI 61076-2-111
Remarque	d'après

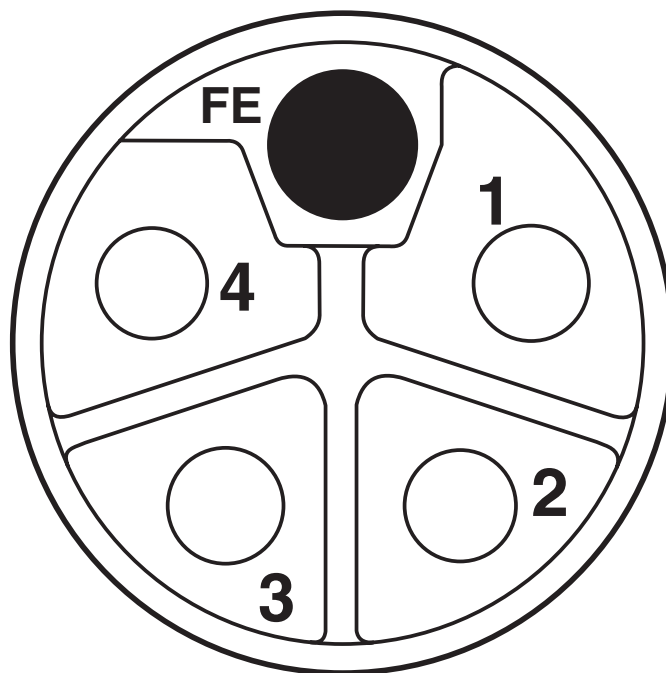
SACC-DSI-M12FSL4FE-M16XL/0,5GRX - Connecteur d'appareil face arrière

1238575

<https://www.phoenixcontact.com/fr/produits/1238575>

Dessins

Dessin schématique



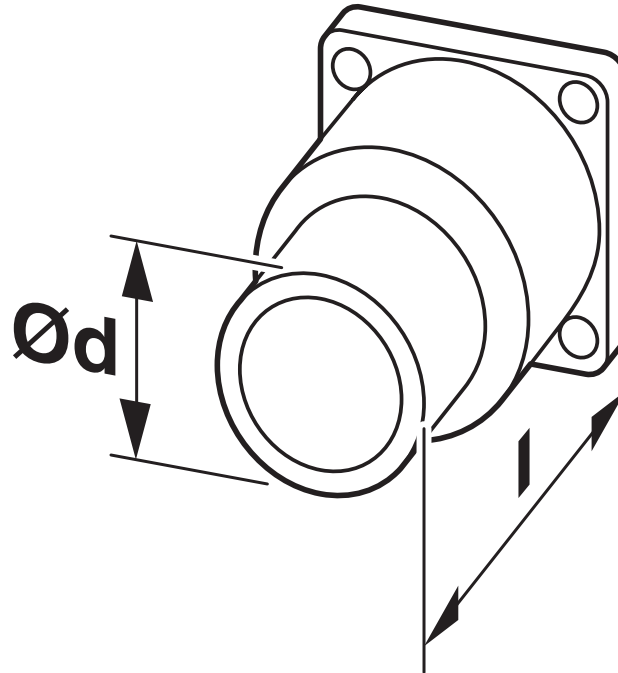
Connecteur femelle M12, 5 pôles, détrompage L, vue côté femelle

SACC-DSI-M12FSL4FE-M16XL/0,5GRX - Connecteur d'appareil face arrière

1238575

<https://www.phoenixcontact.com/fr/produits/1238575>

Dessin coté



Vous trouverez les dessins techniques dans la zone des téléchargements

SACC-DSI-M12FSL4FE-M16XL/0,5GRX - Connecteur d'appareil face arrière



1238575

<https://www.phoenixcontact.com/fr/produits/1238575>

Homologations

To download certificates, visit the product detail page: <https://www.phoenixcontact.com/fr/produits/1238575>

 cULus Recognized Identifiant de l'homologation: E468743-20180113	Tension nominale U_N	Intensité nominale I_N	Section AWG	Section mm^2
	63 V	16 A	- 14	-

SACC-DSI-M12FSL4FE-M16XL/0,5GRX - Connecteur d'appareil face arrière



1238575

<https://www.phoenixcontact.com/fr/produits/1238575>

Classifications

ECLASS

ECLASS-11.0	27060308
ECLASS-12.0	27060308
ECLASS-13.0	27060308

ETIM

ETIM 9.0	EC002599
----------	----------

UNSPSC

UNSPSC 21.0	26121600
-------------	----------

SACC-DSI-M12FSL4FE-M16XL/0,5GRX - Connecteur d'appareil face arrière



1238575

<https://www.phoenixcontact.com/fr/produits/1238575>

Conformité environnementale

China RoHS

Période d'utilisation conforme : illimitée = EFUP-e

Aucune substance dangereuse dépassant les valeurs seuils ;

SACC-DSI-M12FSL4FE-M16XL/0,5GRX - Connecteur d'appareil face arrière



1238575

<https://www.phoenixcontact.com/fr/produits/1238575>

Accessoires

PROT M12 MS PWR - Vis de fermeture

1092802

<https://www.phoenixcontact.com/fr/produits/1092802>



Vis de fermeture M12 pour connecteurs femelles M12 disponibles des connecteurs de puissance M12, boîtiers et connecteurs mâles encastrables

Phoenix Contact 2024 © - Tous droits réservés
<https://www.phoenixcontact.com>

PHOENIX CONTACT SAS
52 Boulevard de Beaubourg Emerainville
77436 Marne La Vallée Cedex 2 France
+33 (0) 1 60 17 98 98
documentation@phoenixcontact.fr