

VAL-SEC-T2-120DC-P - Fiche parafoudre type 2



2907878

<https://www.phoenixcontact.com/fr/produits/2907878>

Veillez tenir compte du fait que les données affichées dans ce document PDF proviennent de notre catalogue en ligne. Vous trouverez les données complètes dans la documentation utilisateur. Nos conditions générales d'utilisation des téléchargements sont applicables.



Connecteur mâle de rechange pour parasurtenseur de la gamme de produit VALVETRAB SEC pour les sources de courant électrique CC.

Avantages

- Gamme de parafoudres basse tension universels avec coordination énergétique optimale du parafoudre à la protection d'appareil
- Entretien facile, grâce aux modules de protection enfichables
- Très bien informé avec indicateur d'état visuel, mécanique et contact de télésignalisation
- Type extrêmement étroit, uniquement 12 mm par pôle
- Éclateur à varistance à faible courant de fuite

Données commerciales

| | |
|-------------------------------------|--|
| Référence | 2907878 |
| Conditionnement | 1 Unité(s) |
| Commande minimum | 1 Unité(s) |
| Remarque | Fabrication à la commande (pas de reprise) |
| Clé de vente | CL1353 |
| Product key | CL1353 |
| Page catalogue | Page 58 (C-4-2019) |
| GTIN | 4055626245034 |
| Poids par pièce (emballage compris) | 53,2 g |
| Poids par pièce (hors emballage) | 53,2 g |
| Numéro du tarif douanier | 85363090 |
| Pays d'origine | DE |

Caractéristiques techniques

Propriétés du produit

| | |
|---|------------------------|
| Classe d'essai CEI | II |
| | T2 |
| Types EN | T2 |
| Système d'alimentation CEI | DC |
| Type | Connecteur mâle |
| Type de produit | Connecteur de rechange |
| Gamme de produits | SEC Family |
| Nombre de pôles | 1 |
| Message protection antisurtension défectueuse | optique |

Propriétés d'isolation

| | |
|-------------------------|-----|
| Catégorie de surtension | III |
| Degré de pollution | 2 |

Propriétés électriques

| | |
|------------------------|-----------------------|
| Tension nominale U_N | 100 V DC ... 120 V DC |
|------------------------|-----------------------|

Caractéristiques de raccordement

| | |
|----------------------|------------|
| Type de raccordement | enfichable |
|----------------------|------------|

Dimensions

| | |
|-------------|--|
| Dessin coté |  |
| Largeur | 11,7 mm |
| Hauteur | 46,4 mm |
| Profondeur | 59,4 mm |
| Graduation | 0,6 UL |

Indications sur les matériaux

| | |
|-------------------------------------|-----------------------------|
| Classe d'inflammabilité selon UL 94 | V-0 |
| Valeur CTI du matériau | 600 |
| Matériau isolant | PA6.6-FR 20% GF PBT-FR |
| Groupe de matériaux | I |
| Matériau du boîtier | PA 6.6-FR 20 % GF PBT-FR |

Circuit de protection

VAL-SEC-T2-120DC-P - Fiche parafoudre type 2



2907878

<https://www.phoenixcontact.com/fr/produits/2907878>

| | |
|--|---|
| Circuits de protection | (DC+) - (DC-) (DC+/DC-) - PE |
| Sens de l'action | (DC+/DC-) - PE |
| Tension nominale U_N | 100 V DC ... 120 V DC |
| Tension permanente maximale UC | 150 V DC |
| Courant résiduel I_{PE} | $\leq 5 \mu\text{A DC}$ |
| Courant nom. de décharge I_n (8/20) μs . | 20 kA |
| Courant de décharge maximal I_{max} (8/20) μs | 40 kA |
| Courant d'essai (10/350) μs , charge | 0,5 As |
| Courant d'essai (10/350) μs , énergie spécifique | 0,25 kJ/ Ω |
| Courant d'essai (10/350) μs , valeur de crête I_{imp} | 1 kA |
| Courant de court-circuit assigné I_{SCCR} | 0,2 kA (sans fusible) 6 kA (avec fusible en amont 20 A gG / B) |
| Niveau de protection en tension U_p | $\leq 0,85 \text{ kV}$ |
| Tension résiduelle U_{res} | $\leq 0,85 \text{ kV}$ (pour I_n) $\leq 0,75 \text{ kV}$ (pour 10 kA) $\leq 0,65 \text{ kV}$ (à 5 kA) $\leq 0,63 \text{ kV}$ (à 4 kA) $\leq 0,57 \text{ kV}$ (pour 2 kA) |
| Réponse au TOV pour U_T | 174 V DC (5 s / mode résistance) |
| Temps de réponse t_A | $\leq 25 \text{ ns}$ |
| Fusible en amont maximum pour câblage simple en V | 20 A (gG/B à $I_{SCCR} > 200 \text{ A}$) |
| Fusible en amont maximum pour câblage de lignes de dérivation | 20 A (gG/B à $I_{SCCR} > 200 \text{ A}$) |

Caractéristiques techniques supplémentaires

| | |
|--------------------------------|---|
| Tension permanente maximale UC | 135 V AC (Pour utilisation en circuits d'éclairage de sécurité) |
|--------------------------------|---|

Conditions environnementales et de durée de vie

Conditions ambiantes

| | |
|---|---|
| Indice de protection | IP20 |
| Température ambiante (fonctionnement) | -40 °C ... 80 °C |
| Température ambiante (stockage/transport) | -40 °C ... 80 °C |
| Altitude | $\leq 6000 \text{ m (amsl)}$ |
| Humidité de l'air admissible (fonctionnement) | 5 % ... 95 % |
| Choc (fonctionnement) | 30g (Semi-sinusoïdal / 11 ms / 3x $\pm X$, $\pm Y$, $\pm Z$) |
| Vibration (fonctionnement) | 5g (10 ... 500 Hz / 2,5 h / X, Y, Z) |

Homologations

Spécifications UL

| | |
|--|-----------|
| Tension maximale permanente MCOV | 150 V DC |
| Capacité de charge en court-circuit (SCCR) | 50 kA |
| Protection de la tension nominale VPR | 700 V |
| Courant nominal de décharge I_n | 20 kA |
| Circuits de protection | (DC+) - G |

VAL-SEC-T2-120DC-P - Fiche parafoudre type 2



2907878

<https://www.phoenixcontact.com/fr/produits/2907878>

| | |
|-----------------------------------|-----------|
| | (DC-) - G |
| Tension nominale | 120 V DC |
| Système de distribution d'énergie | DC |
| Type SPD | 1CA |

Normes et spécifications

| | |
|----------------------|--------------|
| Normes/prescriptions | CEI 61643-11 |
| Remarque | 2011 |

EN 61643-11

| | |
|----------------------|-------------|
| Normes/prescriptions | EN 61643-11 |
| Remarque | 2012 |

Montage

| | |
|-----------------|------------|
| Type de montage | sur embase |
|-----------------|------------|

VAL-SEC-T2-120DC-P - Fiche parafoudre type 2

2907878

<https://www.phoenixcontact.com/fr/produits/2907878>

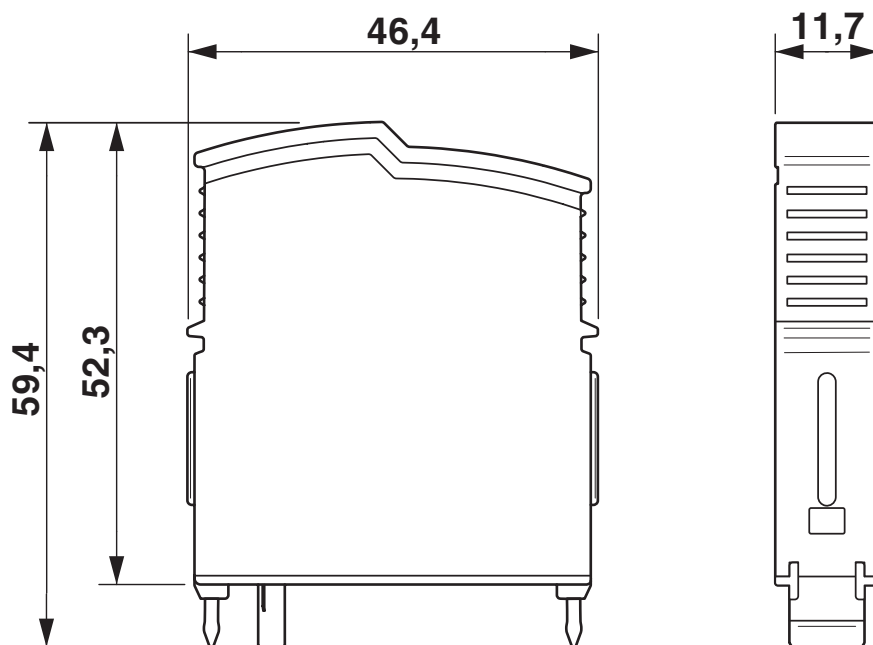


Dessins

Schéma de connexion




Dessin coté



2907878

<https://www.phoenixcontact.com/fr/produits/2907878>

Homologations

 To download certificates, visit the product detail page: <https://www.phoenixcontact.com/fr/produits/2907878>



cUL Recognized

Identifiant de l'homologation: FILE E 330181



UL Recognized

Identifiant de l'homologation: FILE E 330181



EAC

Identifiant de l'homologation: RU C-DE.*09.B.00169

UAE-RoHS

Identifiant de l'homologation: 22-09-50946

cULus Recognized

VAL-SEC-T2-120DC-P - Fiche parafoudre type 2



2907878

<https://www.phoenixcontact.com/fr/produits/2907878>

Classifications

ECLASS

| | |
|-------------|----------|
| ECLASS-11.0 | 27130890 |
| ECLASS-13.0 | 27171292 |

ETIM

| | |
|----------|----------|
| ETIM 9.0 | EC002496 |
|----------|----------|

UNSPSC

| | |
|-------------|----------|
| UNSPSC 21.0 | 39121600 |
|-------------|----------|

VAL-SEC-T2-120DC-P - Fiche parafoudre type 2



2907878

<https://www.phoenixcontact.com/fr/produits/2907878>

Conformité environnementale

China RoHS

Période d'utilisation conforme : illimitée = EFUP-e

Aucune substance dangereuse dépassant les valeurs seuils ;

2907878

<https://www.phoenixcontact.com/fr/produits/2907878>

Accessoires

EML (20XE)R - Etiquette

0803452

<https://www.phoenixcontact.com/fr/produits/0803452>



Etiquette, Rouleau, blanc, vierge, repérable avec : THERMOMARK E.300 (D)/600 (D), THERMOMARK ROLL 2.0, THERMOMARK ROLL, THERMOMARK ROLL X1, THERMOMARK ROLLMASTER 300/600, THERMOMARK X1.2, type de montage: collage, surface utile: sans fin x 20 mm

EML (20XE)R YE - Etiquette

0803453

<https://www.phoenixcontact.com/fr/produits/0803453>



Etiquette, Rouleau, jaune, vierge, repérable avec : THERMOMARK E.300 (D)/600 (D), THERMOMARK ROLL 2.0, THERMOMARK ROLL, THERMOMARK ROLL X1, THERMOMARK ROLLMASTER 300/600, THERMOMARK X1.2, type de montage: collage, surface utile: sans fin x 20 mm

VAL-SEC-T2-120DC-P - Fiche parafoundre type 2

2907878

<https://www.phoenixcontact.com/fr/produits/2907878>



B-STIFT - Crayon de marquage

1051993

<https://www.phoenixcontact.com/fr/produits/1051993>



Crayon de marquage, pour repérage manuel des rubans Zack vierges, repérage indélébile et ineffaçable, épaisseur de trait 0,5 mm

Phoenix Contact 2023 © - Tous droits réservés

<https://www.phoenixcontact.com>

PHOENIX CONTACT SAS

52 Boulevard de Beaubourg Emerainville

77436 Marne La Vallée Cedex 2 France

+33 (0) 1 60 17 98 98

documentation@phoenixcontact.fr