

# HC-COM-HCWS-PL-BK - Capot de protection



1079395

<https://www.phoenixcontact.com/fr/produits/1079395>

Veillez tenir compte du fait que les données affichées dans ce document PDF proviennent de notre catalogue en ligne. Vous trouverez les données complètes dans la documentation utilisateur. Nos conditions générales d'utilisation des téléchargements sont applicables.



Capot de protection COM, avec étrier longitudinal, matériau du couvercle de protection: PA, hauteur: 20,5 mm, joint: non, Standard, pour inserts mâles

## Données commerciales

Référence	1079395
Conditionnement	1 Unité(s)
Commande minimum	1 Unité(s)
Clé de vente	BF7AZC
Product key	BF7AZC
GTIN	4055626799216
Poids par pièce (emballage compris)	22 g
Poids par pièce (hors emballage)	22 g
Numéro du tarif douanier	39269097
Pays d'origine	CN

1079395

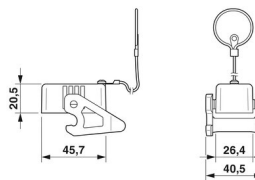
<https://www.phoenixcontact.com/fr/produits/1079395>

## Caractéristiques techniques

### Propriétés du produit

Type	COM
Type de produit	Capot de protection
Application	Standard
Type de boîtier	Capot de protection
Joint présent	non
Série	HC-COM

### Dimensions

Dessin coté	
Largeur	39 mm
Hauteur	20,5 mm
Longueur	45,8 mm

### Indications sur les matériaux

Matériau	PA
Classe d'inflammabilité selon UL 94	V0
Matériau du couvercle de protection	PA
Matériau de l'étrier de verrouillage	PA

### Propriétés mécaniques

#### Caractéristiques mécaniques

Type de verrouillage	Étrier
----------------------	--------

### Conditions environnementales et de durée de vie

#### Conditions ambiantes

Température ambiante (fonctionnement)	-40 °C ... 125 °C
---------------------------------------	-------------------

# HC-COM-HCWS-PL-BK - Capot de protection

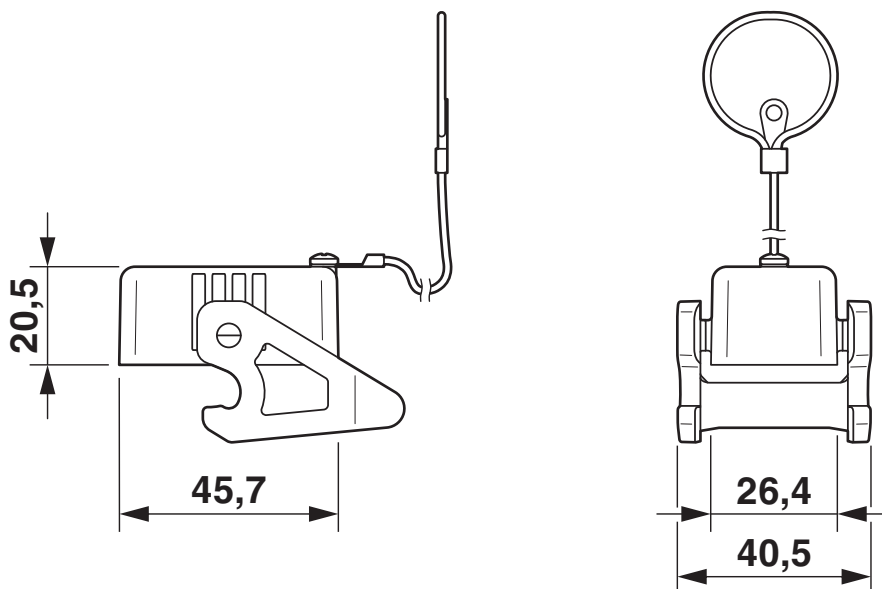
1079395

<https://www.phoenixcontact.com/fr/produits/1079395>



## Dessins

Dessin coté



1079395

<https://www.phoenixcontact.com/fr/produits/1079395>

## Classifications

### ECLASS

ECLASS-11.0	27440208
ECLASS-12.0	27440208
ECLASS-13.0	27440208

### ETIM

ETIM 9.0	EC002314
----------	----------

### UNSPSC

UNSPSC 21.0	39121400
-------------	----------

# HC-COM-HCWS-PL-BK - Capot de protection



1079395

<https://www.phoenixcontact.com/fr/produits/1079395>

## Conformité environnementale

China RoHS	Période d'utilisation conforme : illimitée = EFUP-e
	Aucune substance dangereuse dépassant les valeurs seuils ;

Phoenix Contact 2023 © - Tous droits réservés  
<https://www.phoenixcontact.com>

PHOENIX CONTACT SAS  
52 Boulevard de Beaubourg Emerainville  
77436 Marne La Vallée Cedex 2 France  
+33 (0) 1 60 17 98 98  
[documentation@phoenixcontact.fr](mailto:documentation@phoenixcontact.fr)