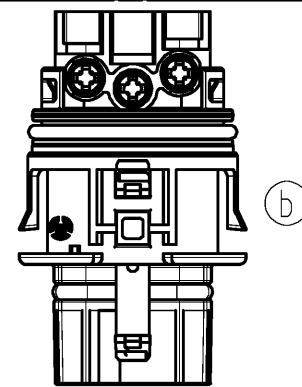
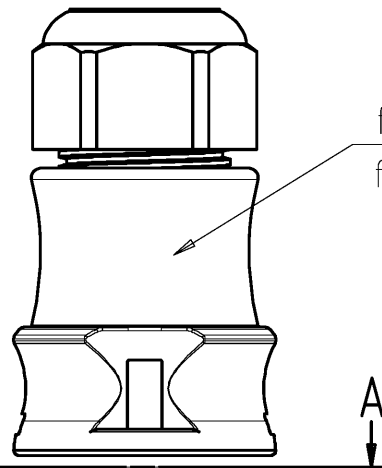
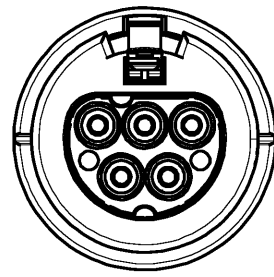


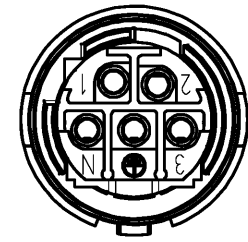
Auslieferungszustand



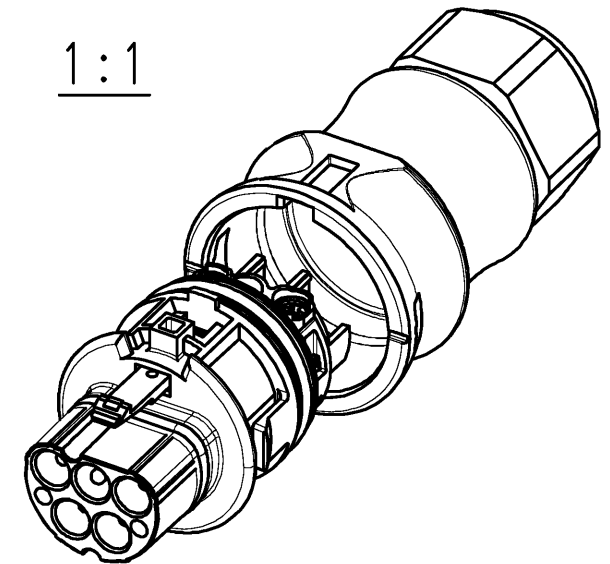
for cable diameter 10-14mm
für Kabeldurchm. 10-14mm

Verpackungseinheit: je 100 Stück
packaging unit: per 100

A-A



1:1



These dimensions will be especially checked at delivery
Only inspection dimensions
With /E marked dimensions are only valid for internal use

Diese Maße werden bei Abnahme besonders geprüft
Ausschließlich Prüfmaße
Mit /E gekennzeichnete Maße sind nur für interne Zwecke gültig

Weitergabe sowie Vervielfältigung dieses Dokuments, Verwertung und Mitteilung seines Inhalts sind verboten, soweit nicht ausdrücklich gestattet. Die Reproduktion, Distribution und Utilization of this document as well as the communication of its contents to others without express authorization is prohibited.

Tolerierung Size ISO 14405 (E) / Tolerance system Size ISO 14405 (E). (This ISO-standard describes the envelope principle. According to the envelope principle the deviations of form and parallelism are limited by the size tolerances).		nein/no <input checked="" type="checkbox"/> Stoffverbots- und Deklarationsliste nach WN 5020.010 ist einzuhalten. Conformity with Wieland document WN 5020.010 e (list of prohibited / declarable hazardous substances) to be declared!	
Freitoleranz nach General tolerance	CAD - Zeichnung, keine manuellen Änderungen CAD - drawing, no manual modifications allowed	1. Verwendung: First Use:	Blatt: 1 von 1 Sheet: of 1

Teile-Nr./ part-nr.	Farbe:/ color:	Type
96.052.4153.1	schwarz, ähnl. RAL 9005/ black, similar to RAL 9005	RST2015S S1 ZR2 V SW
96.052.4153.0	lichtgrau, ähnl. RAL 7035/ lightgrey, similar to RAL 7035	RST2015S S1 ZR2 V GL

Werkstoff/Material	2005 Tag/Date	Name	Zeichnung Nr./Drawing No. T 96.052.4153.0 01K b	Index b
Maßstab/Scale 1:1	gezeichnet drawn 24.08.	Kneitz		
Vol. mm ³ / Of l. / Surf. mm ²	geprüft checked -	Normgepr. Stand. check -	Maße in mm/Dimensions are in mm	
b 12.04.2016/ a 02.12.2005/ Index Datum / Blatt Date / Sheet	Ersatz für/Replacement for: -		Type Benennung/Title STECKERTEIL MIT ZUGENTLASTUNG male connector with cord grip Schraubanschluß ohne Drahtschutz/screw-connection without wire protection Standardkodierung 0/standard-keying 0 (250V/400V/20A)	
Änderung/Revision	www.wieland-electric.com		siehe Tabelle	