

QPD W 2PE1,5 M20 1,0 BK - Traversée de paroi



1414691

<https://www.phoenixcontact.com/fr/produits/1414691>

Veillez tenir compte du fait que les données affichées dans ce document PDF proviennent de notre catalogue en ligne. Vous trouverez les données complètes dans la documentation utilisateur. Nos conditions générales d'utilisation des téléchargements sont applicables.



Traversée de paroi, Raccordement QUICKON, nombre de pôles: 2+PE, 690 V, 17,5 A, noir, sans écrou QUICKON, filetage de montage: M20, Fils individuels, 1,5 mm², longueur du câble: 1 m

Avantages

- Innovant et économique en temps - le raccordement rapide QUICKON pour économiser jusqu'à 80 % du temps lors du raccordement sur place
- Grande robustesse : boîtiers disponibles avec des indices de protection IP68/IP69K et IK07 pour une plage d'utilisation étendue
- Raccordement sécurisé par détrompage mécanique, pour éviter les erreurs d'enfichage et pour la protection contre les contacts avec les doigts selon DIN EN 0105
- Rationalité - avec l'utilisation de traversées de paroi rend inutile l'ouverture des appareils pour le raccordement des câbles

Données commerciales

Référence	1414691
Conditionnement	1 Unité(s)
Commande minimum	1 Unité(s)
Clé de vente	BF6AAA
Product key	BF6AAA
Page catalogue	Page 477 (C-2-2019)
GTIN	4055626031446
Poids par pièce (emballage compris)	82,7 g
Poids par pièce (hors emballage)	82,7 g
Numéro du tarif douanier	85444290
Pays d'origine	PL

QPD W 2PE1,5 M20 1,0 BK - Traversée de paroi



1414691

<https://www.phoenixcontact.com/fr/produits/1414691>

Caractéristiques techniques

Propriétés du produit

Type	QPD 3x1,5
Type de produit	Traversée de paroi
Gamme de produits	QPD
Nombre de pôles	3
Enfichable	2+PE
Repérage des points de connexion	1, 2, PE
Nombre de raccordements par pôle	1
Série	QPD
Détrompage	Languette de détrompage

Propriétés d'isolation

Catégorie de surtension	III
Degré de pollution	3

Caractéristiques de raccordement

Technologie de raccordement

Technologie de raccordement	Raccordement QUICKON
Mode de raccordement intérieur	Raccordement IDC
Nombre de raccordements de câbles de même section	max. 10

Raccordement du conducteur

Section raccordable souple	0,5 mm ² ... 1,5 mm ²
Section raccordable rigide	0,5 mm ² ... 1,5 mm ²
Section raccordable AWG	20 ... 16
Couple de serrage écrou-chapeau	8 Nm
Couple de serrage contre-écrou	5 Nm

Dimensions

Dessin coté	
Largeur	25 mm
Hauteur	25 mm
Longueur	45,5 mm
Diamètre	25 mm

Propriétés électriques

Tension de choc assignée (II/2)	8 kV
Tension de choc assignée (III/2)	8 kV

QPD W 2PE1,5 M20 1,0 BK - Traversée de paroi



1414691

<https://www.phoenixcontact.com/fr/produits/1414691>

Tension de choc assignée (III/3)	6 kV
Courant de référence	17,5 A
Résistance de contact	< 3 mΩ
Tension de dimensionnement (II/2)	1000 V
Tension de dimensionnement (III/2)	1000 V
Tension de référence (III/3)	690 V
Tension nominale U_N	690 V AC 690 V DC
Intensité nominale I_N	17,5 A

Propriétés mécaniques

Caractéristiques mécaniques

Cycles d'enfichage	max. 50
--------------------	---------

Indications sur les matériaux

Matériau	PA
Classe d'inflammabilité selon UL 94	V0
Matériau de contact	Cu
Matériau de surface du contact	plaqué argent
Matériau de porte-contacts	PA

Câble/conducteur

Longueur du câble	1 m
Structure du cordon selon VDE 0295 / plus petit diamètre de fil	VDE 0295 classe 1 à 6 / min. 0,15 mm
Diamètre de fil avec isolation	1,6 mm ... 3 mm
Repérage des points de connexion	1, 2, PE
Fil, coloris	marron, bleu, vert/jaune
Matériel Isolant du fil	PVC / PE / TPE / caoutchouc

Montage

Type de montage	Montage sur face avant M20
Type de raccordement	Fils individuels

Conditions environnementales et de durée de vie

Conditions ambiantes

Indice de protection	IP66
	IP68 (2 m / 24 h)
	IP69K
Température ambiante (fonctionnement)	-40 °C ... 100 °C
Température lors du raccordement	-5 °C ... 50 °C
Température ambiante (stockage/transport)	-40 °C ... 100 °C

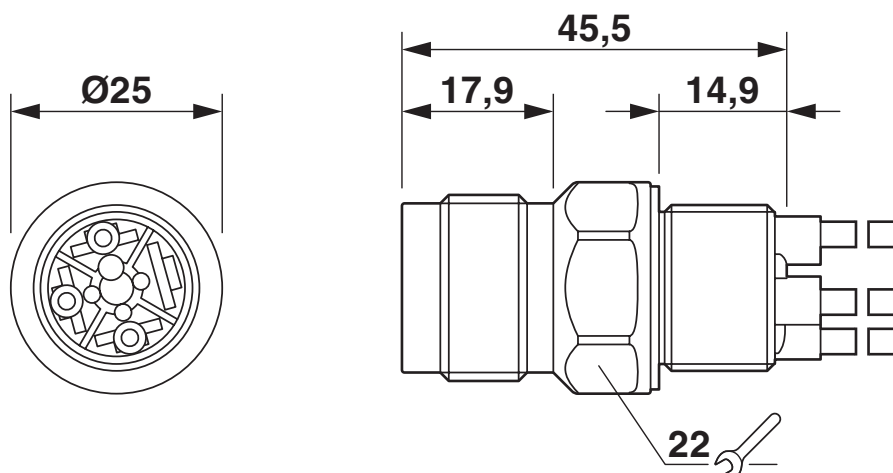
QPD W 2PE1,5 M20 1,0 BK - Traversée de paroi

1414691

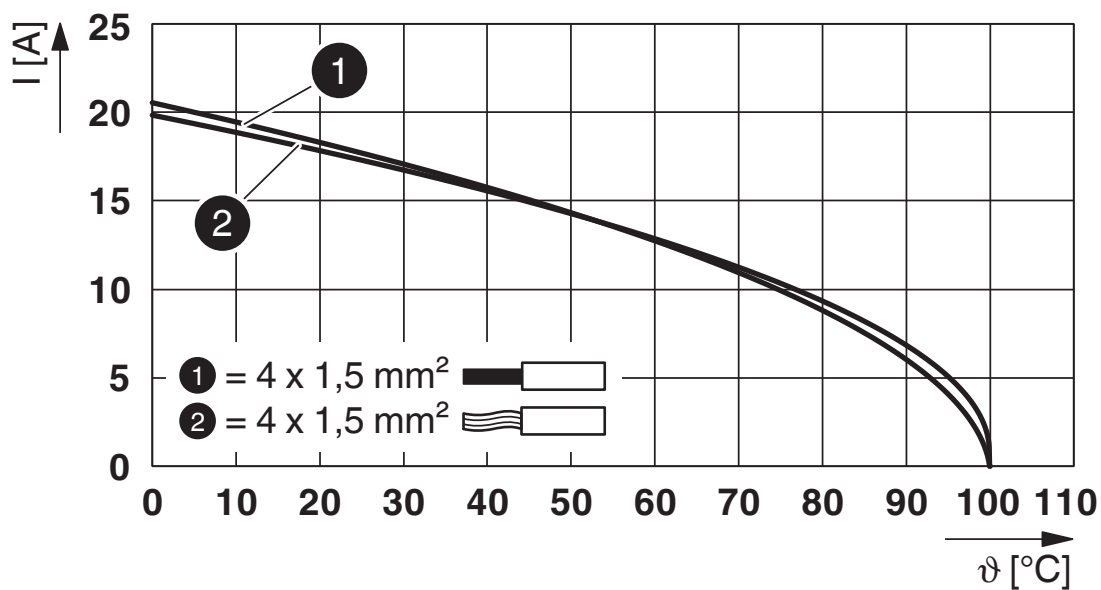
<https://www.phoenixcontact.com/fr/produits/1414691>

Dessins

Dessin coté



Diagramme

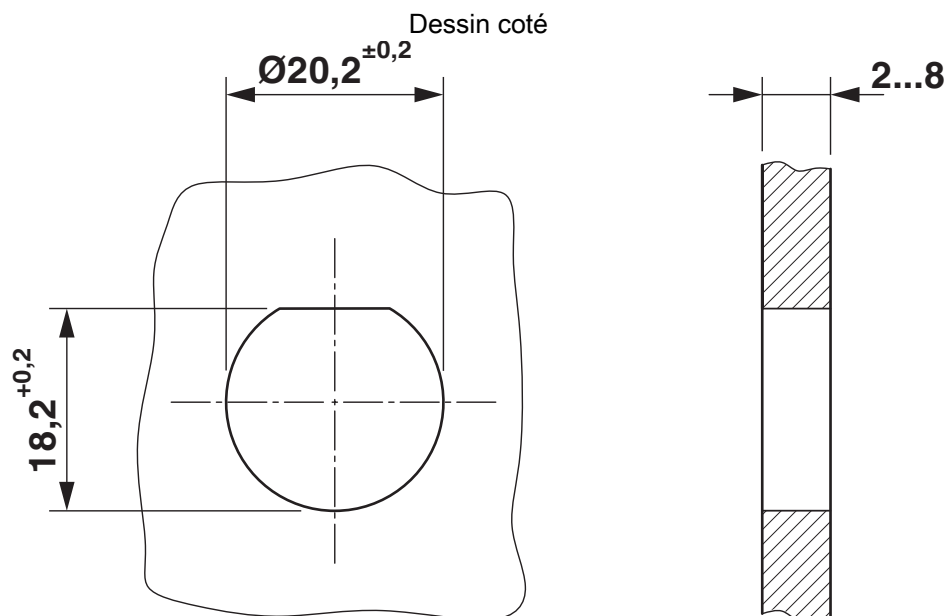


Courbe de derating

QPD W 2PE1,5 M20 1,0 BK - Traversée de paroi

1414691

<https://www.phoenixcontact.com/fr/produits/1414691>



Découpe du boîtier

QPD W 2PE1,5 M20 1,0 BK - Traversée de paroi



1414691

<https://www.phoenixcontact.com/fr/produits/1414691>

Homologations

To download certificates, visit the product detail page: <https://www.phoenixcontact.com/fr/produits/1414691>



IECEE CB Scheme

Identifiant de l'homologation: DE1-65875



EAC

Identifiant de l'homologation: RU C-DE.AI30.B.01102



DNV GL

Identifiant de l'homologation: TAE00003J5



EAC

Identifiant de l'homologation: RU C-DE.BL08.B.00511



VDE Zeichengenehmigung

Identifiant de l'homologation: 40029149



UL Listed

Identifiant de l'homologation: E468743

	Tension nominale U_N	Intensité nominale I_N	Section AWG	Section mm^2
	600 V	8 A	-	- 16



cUL Listed

Identifiant de l'homologation: E468743

	Tension nominale U_N	Intensité nominale I_N	Section AWG	Section mm^2
	600 V	8 A	- 16	-

cULus Listed

1414691

<https://www.phoenixcontact.com/fr/produits/1414691>

Classifications

ECLASS

ECLASS-11.0	27440602
ECLASS-13.0	27440602
ECLASS-12.0	27440602

ETIM

ETIM 8.0	EC002566
----------	----------

UNSPSC

UNSPSC 21.0	39121500
-------------	----------

QPD W 2PE1,5 M20 1,0 BK - Traversée de paroi



1414691

<https://www.phoenixcontact.com/fr/produits/1414691>

Conformité environnementale

China RoHS

Période d'utilisation conforme : illimitée = EFUP-e

Aucune substance dangereuse dépassant les valeurs seuils ;

QPD W 2PE1,5 M20 1,0 BK - Traversée de paroi

1414691

<https://www.phoenixcontact.com/fr/produits/1414691>

Accessoires nécessaires

QPD P 2PE1,5 4-9 BK - Connecteur

1414705

<https://www.phoenixcontact.com/fr/produits/1414705>



Connecteur, Raccordement QUICKON, nombre de pôles: 2+PE, 690 V, 17,5 A, noir, avec écrou QUICKON, diamètre extérieur du câble: 5 mm ... 9,5 mm

QPD P 2PE1,5 8-13 BK - Connecteur

1414706

<https://www.phoenixcontact.com/fr/produits/1414706>



Connecteur, Raccordement QUICKON, nombre de pôles: 2+PE, 690 V, 17,5 A, noir, avec écrou QUICKON, diamètre extérieur du câble: 10 mm ... 13 mm

QPD W 2PE1,5 M20 1,0 BK - Traversée de paroi

1414691

<https://www.phoenixcontact.com/fr/produits/1414691>



QPD N 2PE1,5 4-9 BK - Ecrou

1415099

<https://www.phoenixcontact.com/fr/produits/1415099>



Ecrou, Raccordement QUICKON, nombre de pôles: 2+PE, 690 V, 17,5 A, noir, diamètre extérieur du câble: 5 mm ... 9,5 mm

QPD N 2PE1,5 8-13 BK - Ecrou

1415100

<https://www.phoenixcontact.com/fr/produits/1415100>



Ecrou, Raccordement QUICKON, nombre de pôles: 2+PE, 690 V, 17,5 A, noir, diamètre extérieur du câble: 10 mm ... 13 mm

Accessoires

QPD W 2PE1,5 M20 1,0 BK - Traversée de paroi

1414691

<https://www.phoenixcontact.com/fr/produits/1414691>



QPD QSK 3/4X1,5 - Cache de protection

1414723

<https://www.phoenixcontact.com/fr/produits/1414723>

Cache en plastique pour raccordement QPD-QUICKON 3(4) x 1,5 mm², IP50



QPD QSK BK 3/4X1,5 FS - Cache de protection

1414722

<https://www.phoenixcontact.com/fr/produits/1414722>

Cache de protection en plastique, pour connecteur QUICKON, noir, avec bande de maintien, IP68



QPD W 2PE1,5 M20 1,0 BK - Traversée de paroi

1414691

<https://www.phoenixcontact.com/fr/produits/1414691>



CP-QPD 3/4X1,5 - Languette de détrompage

1414729

<https://www.phoenixcontact.com/fr/produits/1414729>



Profilé de détrompage rouge, s'enfile dans le dôme QUICKON et le connecteur mâle, positionnable par tranches de 90°.

Q-MU-M20 BK - Ecrou plat

1586099

<https://www.phoenixcontact.com/fr/produits/1586099>

Ecrou plat, coloris: noir



QPD W 2PE1,5 M20 1,0 BK - Traversée de paroi

1414691

<https://www.phoenixcontact.com/fr/produits/1414691>



QPD W 2PE1,5 M20 0,5 BK - Traversée de paroi

1414690

<https://www.phoenixcontact.com/fr/produits/1414690>



Traversée de paroi, Raccordement QUICKON, nombre de pôles: 2+PE, 690 V, 17,5 A, noir, sans écrou QUICKON, filetage de montage: M20, Fils individuels (soudé), 1,5 mm², fils coupés nets, longueur du câble: 0,5 m

QPD W 2PE1,5 M20 FC BK - Traversée de paroi

1414692

<https://www.phoenixcontact.com/fr/produits/1414692>



Traversée de paroi, Raccordement QUICKON, nombre de pôles: 2+PE, 690 V, 15 A, noir, sans écrou QUICKON, filetage de montage: M20, Raccordement par clips (pour clips selon DIN 46247-2), 1,5 mm²

QPD W 2PE1,5 M20 1,0 BK - Traversée de paroi

1414691

<https://www.phoenixcontact.com/fr/produits/1414691>



QPD H 2PE1,5 BK - Répartiteur en H

1414721

<https://www.phoenixcontact.com/fr/produits/1414721>



Répartiteur en H, Raccordement QUICKON, nombre de pôles: 2+PE, 690 V, 17,5 A, noir, sans écrou QUICKON

QPD C 2PE1,5 1X4-9 BK - Prolongateur de câble

1414699

<https://www.phoenixcontact.com/fr/produits/1414699>



Prolongateur de câble, Raccordement QUICKON, nombre de pôles: 2+PE, 690 V, 17,5 A, noir, avec un écrou QUICKON, diamètre extérieur du câble: 5 mm ... 9,5 mm, Connecteur QUICKON

QPD W 2PE1,5 M20 1,0 BK - Traversée de paroi

1414691

<https://www.phoenixcontact.com/fr/produits/1414691>



QPD C 2PE1,5 1X8-13 BK - Prolongateur de câble

1414701

<https://www.phoenixcontact.com/fr/produits/1414701>



Prolongateur de câble, Raccordement QUICKON, nombre de pôles: 2+PE, 690 V, 17,5 A, noir, avec un écrou QUICKON, diamètre extérieur du câble: 10 mm ... 13 mm, Connecteur QUICKON

QPD T 2PE1,5 2X4-9 BK - Répartiteur en T

1414711

<https://www.phoenixcontact.com/fr/produits/1414711>



Répartiteur en T, Raccordement QUICKON, nombre de pôles: 2+PE, 690 V, 17,5 A, noir, avec deux écrous QUICKON, diamètre extérieur du câble: 5 mm ... 9,5 mm

QPD W 2PE1,5 M20 1,0 BK - Traversée de paroi

1414691

<https://www.phoenixcontact.com/fr/produits/1414691>



QPD T 2PE1,5 2X8-13 BK - Répartiteur en T

1414713

<https://www.phoenixcontact.com/fr/produits/1414713>



Répartiteur en T, Raccordement QUICKON, nombre de pôles: 2+PE, 690 V, 17,5 A, noir, avec deux écrous QUICKON, diamètre extérieur du câble: 10 mm ... 13 mm

QSS 22 - Clé à douille

1670206

<https://www.phoenixcontact.com/fr/produits/1670206>



Clé à douille, pour dévisser ou serrer l'écrou borgne de QUICKON, ouverture 22 mm

Phoenix Contact 2023 © - Tous droits réservés
<https://www.phoenixcontact.com>

PHOENIX CONTACT SAS
52 Boulevard de Beaubourg Emerainville
77436 Marne La Vallée Cedex 2 France
+33 (0) 1 60 17 98 98
documentation@phoenixcontact.fr