

1583 - Vista LED COB

Code: 422213-00

INFORMATIONS GÉNÉRALES



| | |
|---------|----------------------|
| Article | 1583 - Vista LED COB |
| Code | 422213-00 |

DIMENSIONS ET POIDS

| | |
|---------------|-----------|
| Longueur (mm) | 585 mm |
| Largeur (mm) | 585 mm |
| Hauteur (mm) | 550 mm |
| Poids (Kg) | 10.326 kg |

INSTALLATION

| | |
|-----------------------------------|---|
| Diamètre (Ø) fixation mât (mm) | 60-60 mm |
| Surface d'exposition au vent (mm) | L 168000 mm ² , F 168000 mm ² |

CARACTÉRISTIQUES ÉLECTRIQUES ET CONTRÔLES

| | |
|--|--------------|
| Tension (V) | 230 V |
| Fréquence (Hz) | 50 Hz |
| Alimentation | CLD |
| Facteur de puissance | ≥0.9 |
| Courant(mA) | 1400 mA |
| Protection contre les surtensions (commune) (EN 61547) | 10 kV, 10 kV |
| Classe d'isolation | Classe II |
| Contrôle et réglage | Aucun |



Vista est l'un des luminaires Disano les plus appréciés pour l'éclairage public.

Conçu pour éclairer les parcs, Vista s'inscrit tout naturellement dans les jardins, dans les espaces verts ou dans les quartiers de la ville particulièrement soignés.

Un bon projet d'éclairage augmente le niveau de sécurité, et la nuit, il peut transformer une place ou un quartier, ce qui permet aussi d'explorer des zones habituellement non fréquentées quand le soir tombe.

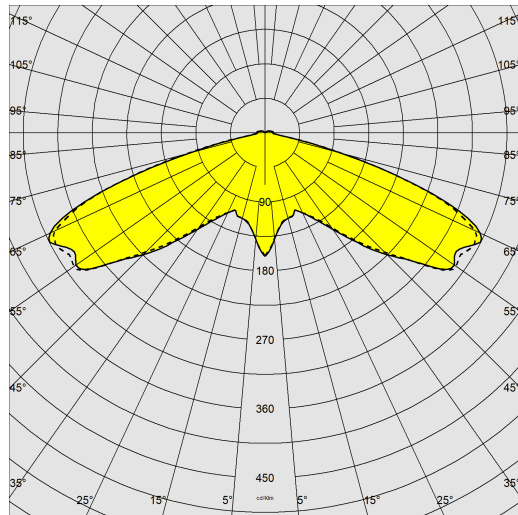
Vista led possède des modules LED de dernière génération



1583 - Vista LED COB

Code: 422213-00

DONNÉES PHOTOMÉTRIQUES



| | |
|---------------------------------|---|
| Source lumineuse | LED COB |
| CRI | ≥80 |
| Flux lumineux (sortant) (lm) | 3700 lm |
| Puissance absorbée (totale) (W) | 53 W |
| CCT | 4000 K |
| Efficacité lumineuse (lm/W) | 70 lm/W |
| Low Flicker | luminaire avec flicker très limité : lumière uniforme pour une plus grande sécurité visuelle. |
| Maintien du flux lumineux LED | 50000 hr, L 80, B 20 |

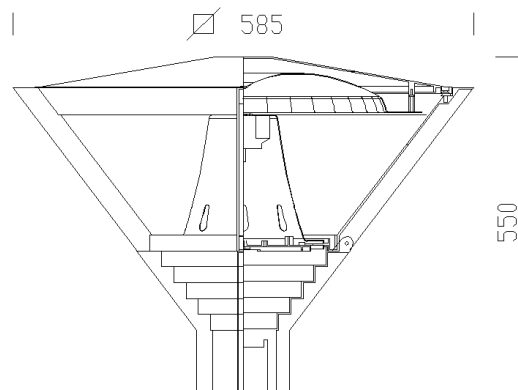
CARACTÉRISTIQUES MÉCANIQUES

| | |
|--------------------------------------|--------|
| Résistance aux chocs mécaniques (IK) | IK09 |
| IP | 65 |
| Température ambiante - Min. | -20 °C |
| Température ambiante - Max. | 40 °C |

1583 - Vista LED COB

Code: 422213-00

MATÉRIAUX ET COULEURS



| | |
|--------------|---|
| Corps | aluminium moulé sous pression. |
| Diffuseur | polycarbonate anti-éblouissement incassable et auto-extinguible V2, stabilisé aux rayons UV, lisse à l'extérieur et antipoussière. |
| Dissipateur | intégré. |
| Fixation mât | pour mâts de diamètre 60 mm. |
| Peinture | phase de prétraitement superficiel du métal, couche de peinture cataphorèse résistante à la corrosion et au brouillard salin, couche finale de peinture liquide acrylique bi-composante stabilisée aux rayons UV. |
| Couleur | Grey |
| Matériel | <ul style="list-style-type: none">-sectionneur.-connectique rapide IP67.-soupape anticondensation.-contrôleur automatique de la température avec réarmement automatique.-dispositif de protection contre surtensions NF EN 61547. |

TÉLÉCHARGEMENT

MONTAGES

[InstructionsMontage vista 03-23.pdf](#)

DESSINS

[BIM 1583 Vista LED COB - 20200604.zip](#)

[DessinTechnique 1583 vista led.dxf](#)



NORMES ET CONFORMITÉ

| | |
|------------------------------------|--|
| Classe de sécurité photobiologique | RG0 Ethr |
| Marquages et essais | CE |
| Normes de référence | NF EN 60598-1. Degré de protection selon la norme NF EN 60529. |

GARANTIE

| | |
|----------------------|------|
| Garantie après-vente | 5 yr |
|----------------------|------|