

Veillez tenir compte du fait que les données affichées dans ce document PDF proviennent de notre catalogue en ligne. Vous trouverez les données complètes dans la documentation utilisateur. Nos conditions générales d'utilisation des téléchargements sont applicables.

Axioline Smart Elements, Obturateur d'emplacement, indice de protection: IP20



## Description du produit

Vous pouvez intégrer les Axioline Smart Elements dans les systèmes munis d'une interface Smart Element. Ce Smart Element recouvre un emplacement de Smart Element non utilisé.

## Avantages

- Protège un emplacement d'élément Smart non utilisé

## Données commerciales

Référence	1167159
Conditionnement	1 Unité(s)
Commande minimum	1 Unité(s)
Clé de vente	DRIBZ4
Product key	DRIBZ4
GTIN	4063151182151
Poids par pièce (emballage compris)	19,1 g
Poids par pièce (hors emballage)	19,1 g
Numéro du tarif douanier	85389099
Pays d'origine	DE

## Caractéristiques techniques

### Propriétés du produit

Type	modulaire
	Axioline Smart Element
Type de produit	Capot
Gamme de produits	Axioline Smart Elements
Emplacement pour le montage	Voir le système dans lequel vous utilisez le Smart Element.

### Propriétés du système

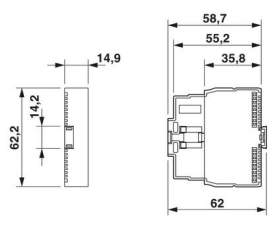
#### Module

Code ID (hex)	none
Canal des données de process	0 Bit
Espace d'adressage d'entrées	0 Octet (tous les systèmes sauf PROFIBUS) 1 Octet (PROFIBUS)
Espace d'adressage des sorties	0 Octet
Besoin en données de paramétrage	1 Octet
Besoin en données de configuration	6 Octet

### Caractéristiques de raccordement

Type de raccordement	sans
----------------------	------

### Dimensions

Dessin coté	
Largeur	14,9 mm
Hauteur	62,2 mm
Profondeur	62 mm

### Conditions environnementales et de durée de vie

#### Conditions ambiantes

Température ambiante (fonctionnement)	-25 °C ... 60 °C
Indice de protection	IP20
Pression atmosphérique (service)	70 kPa ... 106 kPa (jusqu'à 3000 m d'altitude)
Pression atmosphérique (stockage/transport)	70 kPa ... 106 kPa (jusqu'à 3000 m d'altitude)
Température ambiante (stockage/transport)	-40 °C ... 85 °C
Humidité de l'air admissible (fonctionnement)	5 % ... 95 % (pas de condensation)
Humidité de l'air admissible (stockage/transport)	5 % ... 95 % (pas de condensation)

# AXL SE SC - Cache

1167159

<https://www.phoenixcontact.com/fr/produits/1167159>



## Montage

Type de montage	Emplacement Smart Element
Emplacement pour le montage	Voir le système dans lequel vous utilisez le Smart Element.

# AXL SE SC - Cache

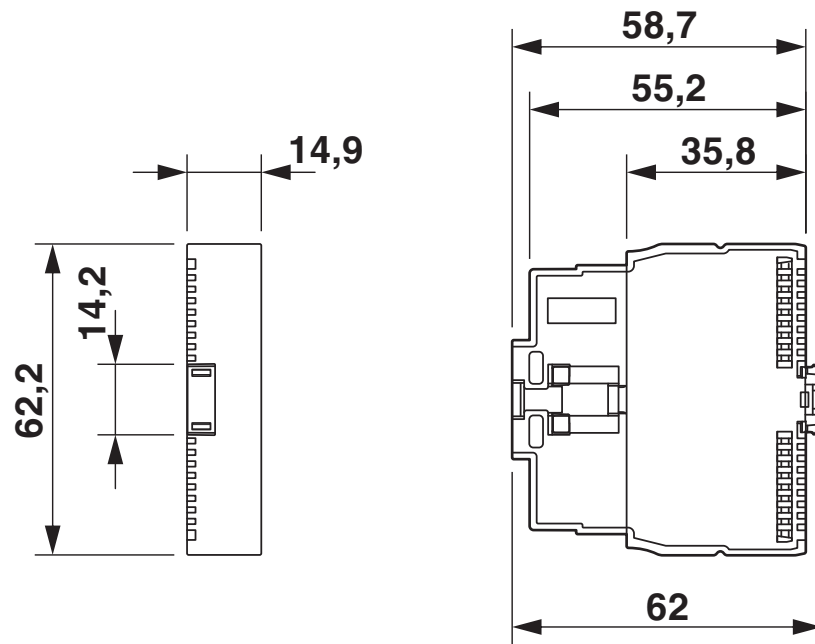
1167159

<https://www.phoenixcontact.com/fr/produits/1167159>



## Dessins

Dessin coté




## Dimensions

1167159

<https://www.phoenixcontact.com/fr/produits/1167159>

## Homologations

 To download certificates, visit the product detail page: <https://www.phoenixcontact.com/fr/produits/1167159>



### UL Listed

Identifiant de l'homologation: E238705



### cUL Listed

Identifiant de l'homologation: E238705

### cULus Listed

1167159

<https://www.phoenixcontact.com/fr/produits/1167159>

## Classifications

### ECLASS

ECLASS-11.0	27242692
ECLASS-13.0	27242692
ECLASS-12.0	27242692

### ETIM

ETIM 9.0	EC002584
----------	----------

### UNSPSC

UNSPSC 21.0	32151600
-------------	----------

# AXL SE SC - Cache

1167159

<https://www.phoenixcontact.com/fr/produits/1167159>



## Conformité environnementale

China RoHS	Période d'utilisation conforme : illimitée = EFUP-e
	Aucune substance dangereuse dépassant les valeurs seuils ;

# AXL SE SC - Cache

1167159

<https://www.phoenixcontact.com/fr/produits/1167159>



## Accessoires nécessaires

### AXL F BP SE4 - Porte-modules

1088135

<https://www.phoenixcontact.com/fr/produits/1088135>

Axioline F, Backplane, 4 emplacements pour Axioline Smart Elements, vitesse de transmission dans le bus local: 100 MBit/s, indice de protection: IP20



---

### AXL F BP SE6 - Porte-modules

1088136

<https://www.phoenixcontact.com/fr/produits/1088136>

Axioline F, Backplane, 6 emplacements pour Axioline Smart Elements, vitesse de transmission dans le bus local: 100 MBit/s, indice de protection: IP20



---

## Accessoires



# AXL SE SC - Cache

1167159

<https://www.phoenixcontact.com/fr/produits/1167159>



## MM-TML (EX4,2)R C1 TR/BK - Etiquette

0803979

<https://www.phoenixcontact.com/fr/produits/0803979>



Etiquette, Rouleau, transparent/noir, vierge, repérable avec : THERMOFOX, THERMOMARK GO, THERMOMARK GO.K, type de montage: collage, surface utile: sans fin x 3,2 mm, Nombre d'étiquettes: 1

---

## SK 5,0 WH:REEL - Bandes de repérage

0805221

<https://www.phoenixcontact.com/fr/produits/0805221>



Bandes de repérage, Rouleau, blanc, vierge, repérable avec : THERMOMARK E.300 (D)/600 (D), THERMOMARK ROLL 2.0, THERMOMARK ROLL, THERMOMARK ROLL X1, THERMOMARK ROLLMASTER 300/600, THERMOMARK X1.2, type de montage: collage, surface utile: sans fin x 5 mm, Nombre d'étiquettes: 10

# AXL SE SC - Cache

1167159

<https://www.phoenixcontact.com/fr/produits/1167159>



## UM6M-TM (5X12) - Repères pour blocs de jonction

0830928

<https://www.phoenixcontact.com/fr/produits/0830928>



Repères pour blocs de jonction, Rubans, blanc, vierge, repérable avec : TOPMARK NEO, LASER TOPMARK, BLUEMARK ID COLOR, BLUEMARK ID, BLUEMARK CLED, THERMOMARK PRIME, THERMOMARK CARD 2.0, THERMOMARK CARD, type de montage: encliquetage, pour bloc de jonction au pas de : 5 mm, surface utile: 5 x 12 mm, Nombre d'étiquettes: 24

## UCT6M-TM 5 - Repères pour blocs de jonction

0830756

<https://www.phoenixcontact.com/fr/produits/0830756>



Repères pour blocs de jonction, pour le repérage des blocs de jonction ABB de la série SNK, Planche, blanc, vierge, repérable avec : THERMOMARK CARD, THERMOMARK CARD 2.0, THERMOMARK PRIME, BLUEMARK ID, BLUEMARK ID COLOR, LASER TOPMARK, TOPMARK NEO, type de montage: encliquetage, pour bloc de jonction au pas de : 5,2 mm, surface utile: 4,17 x 11,3 mm

Phoenix Contact 2024 © - Tous droits réservés  
<https://www.phoenixcontact.com>

PHOENIX CONTACT SAS  
52 Boulevard de Beaubourg Emerainville  
77436 Marne La Vallée Cedex 2 France  
+33 (0) 1 60 17 98 98  
[documentation@phoenixcontact.fr](mailto:documentation@phoenixcontact.fr)