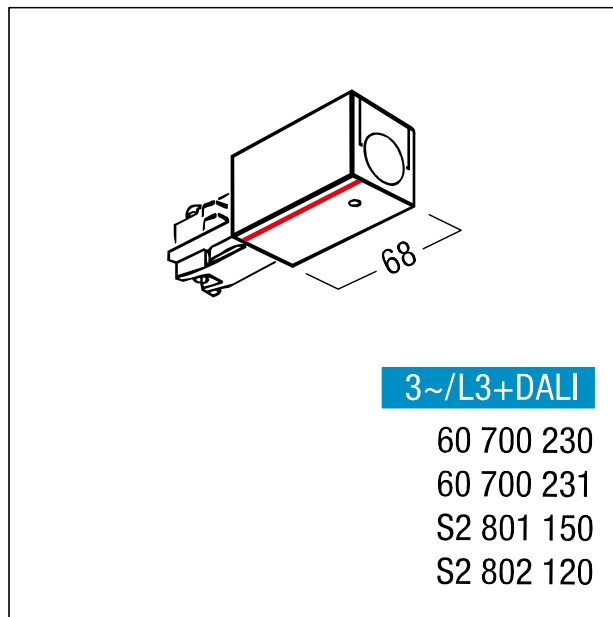


## Alim. en extrémité, terre à gauche

Alim. en extrémité, terre à gauche, blanc ; conducteur de terre à gauche ; détrompeur à droite ; éléments en plastique Polycarbonate ; entrée des conducteurs par l'extrémité et par le côté du dos du rail ; intensité max. admissible : 16 A à chaque phase ; dimensions d'encastrement : 68 x 34 x 34 mm ; dimensions totales : 110 x 34 x 34 mm.



ZS\_ST5\_F\_Anfangseinspeis.jpg



ZS\_ST5\_M\_EINSP-L\_L3.wmf