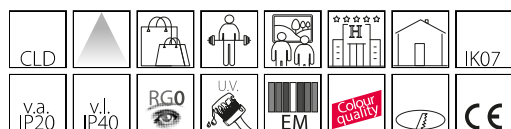


## Fenix 3

Code: 22068614-00

### INFORMATIONS GÉNÉRALES



Fenix 3



Article	Fenix 3
Code	22068614-00

### DIMENSIONS ET POIDS

Longueur (mm)	85 mm
Largeur (mm)	85 mm
Hauteur (mm)	105 mm
Poids (Kg)	0.38 kg

### INSTALLATION

Trou d'encastrement min. (mm)	92 mm
Trou d'encastrement max. (mm)	106 mm
Dimensions d'encastrement Longueur (mm)	74 mm
Dimensions d'encastrement Largeur (mm)	74 mm

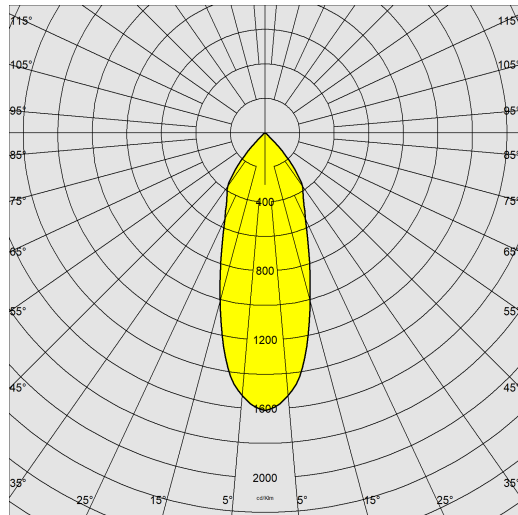
### CARACTÉRISTIQUES ÉLECTRIQUES ET CONTRÔLES

Tension (V)	230 V
Fréquence (Hz)	50 Hz
Alimentation	CLD
Facteur de puissance	>0.9
Classe d'isolation	Classe II
Contrôle et réglage	Aucun

## Fenix 3

Code: 22068614-00

### DONNÉES PHOTOMÉTRIQUES



Source lumineuse	LED COB
CRI	92
Flux lumineux (sortant) (lm)	990 lm
Puissance absorbée (totale) (W)	9.9 W
CCT	4000 K
Efficacité lumineuse (lm/W)	100 lm/W
Low Flicker	luminaire avec flicker très limité : lumière uniforme pour une plus grande sécurité visuelle.
Angle faisceaux lumineux (°)	38 °
Maintien du flux lumineux LED	50000 hr, L 80, B 20

### CARACTÉRISTIQUES MÉCANIQUES

Résistance aux chocs mécaniques (IK)	IK07
IP (vl)	40
IP (va)	20



# Fenix 3

Code: 22068614-00

## MATÉRIAUX ET COULEURS

Corps	aluminium moulé sous pression avec ressorts pour l'encastrement.
Optique	spéciale anti-éblouissement pour un confort encore meilleur.
Dissipateur	intégré.
Peinture	poudre à base de résine époxy-polyester résistante aux rayons UV.
Couleur	Blanc
Matériel	ressorts de fixation au faux-plafond en fil d'acier galvanisé.

## NORMES ET CONFORMITÉ

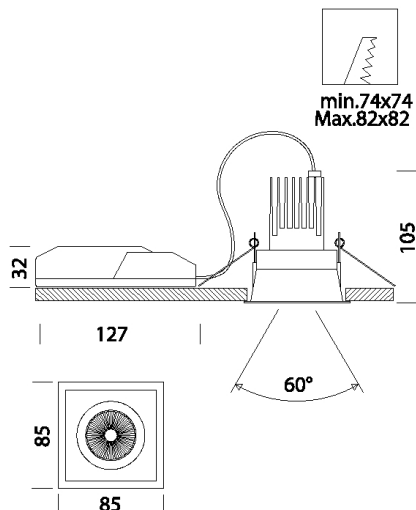
Classe de sécurité photobiologique	RG0
Marquages et essais	CE
Normes de référence	NF EN 60598-1. Degré de protection selon la norme NF EN 60529.

## ÉQUIPEMENT

Sur demande	- version gradable DIM-DALI - version avec LED 2 700K et 5 000K.
-------------	---

## GARANTIE

Garantie après-vente	2 yr
----------------------	------



## TÉLÉCHARGEMENT

### MONTAGES

InstructionsMontage LOWGLARE FENIX ISPOT 1-2-3 rev4.pdf

### DESSINS

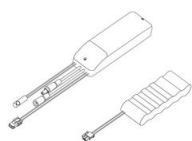
DessinTechnique fenix3.dxf



## Fenix 3

---

Code: 22068614-00



Kit SEC. Q