



FICHE TECHNIQUE

Nomenclature de la fiche : FT65
 Numéro de version : V1
 Date de mise à jour : 29/05/15

Collecteur sanitaire à robinetterie intégrée déportée

REFERENCES

- COLRB42
- COLRB43
- COLRB44
- COLRB45

- COLRR42
- COLRR43
- COLRR44
- COLRR45



DESCRIPTION

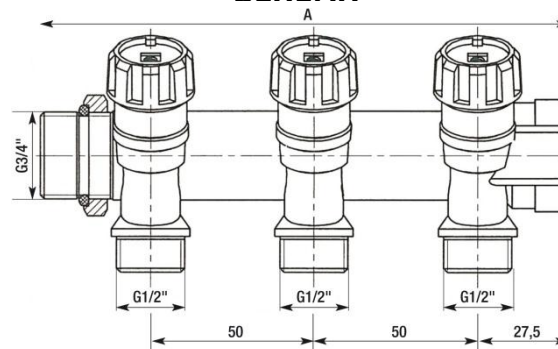
Collecteur de distribution pour réseau sanitaire, corps en laiton, extérieur nickelé, hexagone 6 pans, dérivation 1/2" à portée plate. Robinetterie intégrée déportée. Composable mâle femelle avec raccord mâle tournant, système d'alignement et entraxe de 50mm après montage.

CARACTERISTIQUES TECHNIQUES

Pression maximale de service : 6 bars
 Plage température d'exercice : 90°C
 Diamètre du collecteur : 3/4"
 Dérivations : 1/2"
 Entraxe : 50mm



SCHEMA



| REFERENCE | COLRB42 | COLRB43 | COLRB44 | COLRB45 | COLRR42 | COLRR43 | COLRR44 | COLRR45 |
|------------------|---------|---------|---------|---------|---------|---------|---------|---------|
| Nbre dérivations | 2 | 3 | 4 | 5 | 2 | 3 | 4 | 5 |
| Long. Totale (A) | 110.5 | 160.5 | 210.5 | 260.5 | 110.5 | 160.5 | 210.5 | 260.5 |
| Diamètre corps | 27mm | 27mm | 27mm | 27mm | 27mm | 27mm | 27mm | 27mm |
| Robinetterie | bleue | bleue | bleue | bleue | rouge | rouge | rouge | rouge |