

FOCUS SLIM II

**SPOT LED SUR RAIL CCT - MULTI-PUISSANCE - ANGLE AJUSTABLE
10W/15W/20W - 1900 lm* - 2700K/4000K/6000K**



*	10W	15W	20W
2700K	900 lm	1350 lm	1800 lm
4000K	950 lm	1425 lm	*1900 lm
6000K	910 lm	1365 lm	1820 lm

Ref. 100394

Produit : Spot LED sur rail CCT
angle ajustable - multipuissance
Finition extérieure : Noir

Flux sortant : 1900 lm*

Puissance absorbée : 10/15/20W

Température couleur : 2700K/4000K/6000K

Dimmable : Non

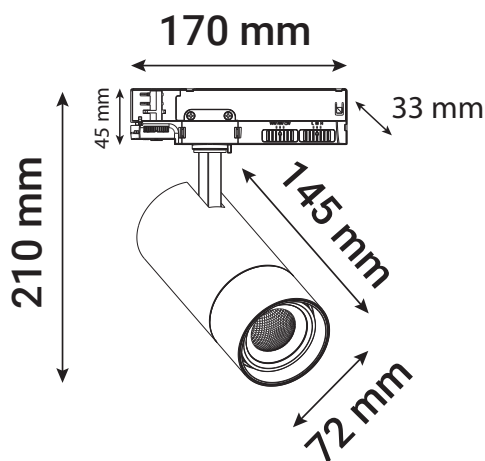
Dimensions (Ø x H) : Ø72 x 210 mm

Dimensions sabot (L x l x H) : 170 x 33 x 45 mm

Emballage : Boite

EAN : 3701124432223

Dimensions



Pour régler l'angle : Faites tourner la bague indiquant les angles à l'avant du produit.

Paramètres

Index Rendu Couleur (IRC) : >90

Lumens/Watt : ≈93.5 lm/W

Tension entrée : 220-240V AC

Fréquence : 50~60Hz

Température de travail : -20 °C- +40 °C

Facteur de puissance : >0.9

Matériaux utilisés : Aluminium + PMMA

Durée de vie : 30,000h

Poids Net : ≈0,550 Kg

Ce produit contient une source lumineuse de classe d'efficacité énergétique

Les produits présentés dans les documents, offres commerciales, catalogues ou fiches techniques sont soumis à modification sans préavis.
Les caractéristiques ne deviennent contractuelles qu'après accord écrit de la direction de MIIDEX LIGHTING.