

HC-STA-D07-BCSFS-PL-BK - Capot de protection



1419273

<https://www.phoenixcontact.com/fr/produits/1419273>

Veillez tenir compte du fait que les données affichées dans ce document PDF proviennent de notre catalogue en ligne. Vous trouverez les données complètes dans la documentation utilisateur. Nos conditions générales d'utilisation des téléchargements sont applicables.



Capot de protection D7, pour étrier longitudinal, matériau: PA, matériau du couvercle de protection: PA, hauteur: 30 mm, joint: non, Standard, avec bande de maintien, pour inserts mâles

Données commerciales

| | |
|-------------------------------------|---------------------|
| Référence | 1419273 |
| Conditionnement | 1 Unité(s) |
| Commande minimum | 1 Unité(s) |
| Clé de vente | BF7AZC |
| Product key | BF7AZC |
| Page catalogue | Page 652 (C-2-2017) |
| GTIN | 4055626160245 |
| Poids par pièce (emballage compris) | 8,1 g |
| Poids par pièce (hors emballage) | 7,7 g |
| Numéro du tarif douanier | 85389099 |
| Pays d'origine | CN |

Caractéristiques techniques

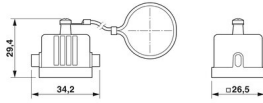
Remarques

| | |
|-------------|-----------------------------------|
| Généralités | Pour une utilisation sur l'embase |
|-------------|-----------------------------------|

Propriétés du produit

| | |
|-----------------|---|
| Type | D7 |
| Type de produit | Capot de protection |
| Application | Standard |
| Version | pour châssis avec verrouillage longitudinal |
| Type de boîtier | Capot de protection |
| Joint présent | non |

Dimensions

| | | |
|-------------|---|---------|
| Dessin coté |  | |
| Largeur | | 26,5 mm |
| Hauteur | | 30 mm |
| Longueur | | 26,5 mm |
| Diamètre | | 4,2 mm |

Indications sur les matériaux

| | |
|-------------------------------------|------------------------|
| Matériau | PA |
| Classe d'inflammabilité selon UL 94 | V0 (Boîtier polyamide) |
| Matériau du couvercle de protection | PA |
| Matériau du boîtier | PA |

Propriétés mécaniques

Caractéristiques mécaniques

| | |
|----------------------|--------|
| Type de verrouillage | Broche |
|----------------------|--------|

Conditions environnementales et de durée de vie

Conditions ambiantes

| | |
|---------------------------------------|-------------------|
| Indice de protection | IP54 |
| | IP65 |
| Température ambiante (fonctionnement) | -20 °C ... 100 °C |

Montage

| | |
|-------------------------|--|
| Instructions de montage | Couvercle de protection en plastique pour protection brève |
|-------------------------|--|

HC-STA-D07-BCSFS-PL-BK - Capot de protection

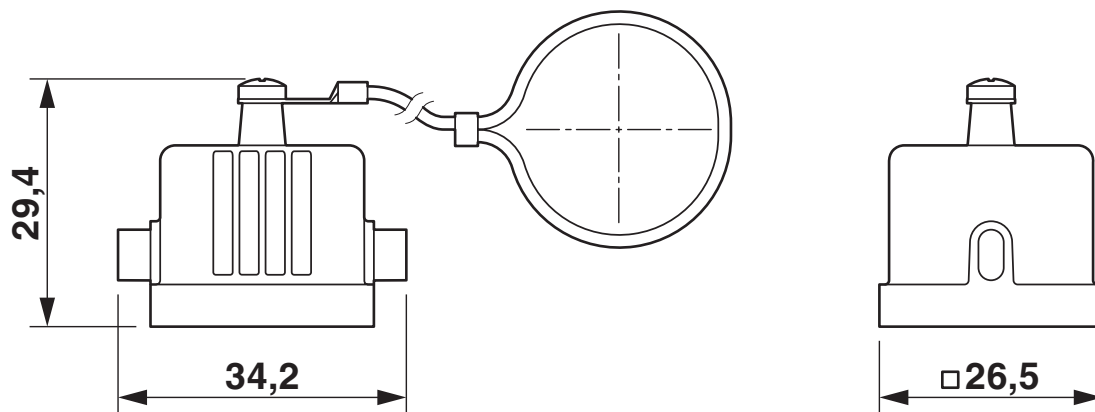


1419273

<https://www.phoenixcontact.com/fr/produits/1419273>

Dessins

Dessin coté



Dessin coté

1419273

<https://www.phoenixcontact.com/fr/produits/1419273>

Homologations

🔗 To download certificates, visit the product detail page: <https://www.phoenixcontact.com/fr/produits/1419273>

DNV

Identifiant de l'homologation: TAE000037S



EAC

Identifiant de l'homologation: RU C-DE.AI30.B.01102

1419273

<https://www.phoenixcontact.com/fr/produits/1419273>

Classifications

ECLASS

| | |
|-------------|----------|
| ECLASS-11.0 | 27440208 |
| ECLASS-12.0 | 27440208 |
| ECLASS-13.0 | 27440208 |

ETIM

| | |
|----------|----------|
| ETIM 9.0 | EC002314 |
|----------|----------|

UNSPSC

| | |
|-------------|----------|
| UNSPSC 21.0 | 39121400 |
|-------------|----------|

1419273

<https://www.phoenixcontact.com/fr/produits/1419273>

Conformité environnementale

| | |
|------------|---|
| China RoHS | Période d'utilisation conforme : illimitée = EFUP-e Aucune substance dangereuse dépassant les valeurs seuils ; |
|------------|---|

Phoenix Contact 2023 © - Tous droits réservés
<https://www.phoenixcontact.com>

PHOENIX CONTACT SAS
52 Boulevard de Beaubourg Emerainville
77436 Marne La Vallée Cedex 2 France
+33 (0) 1 60 17 98 98
documentation@phoenixcontact.fr