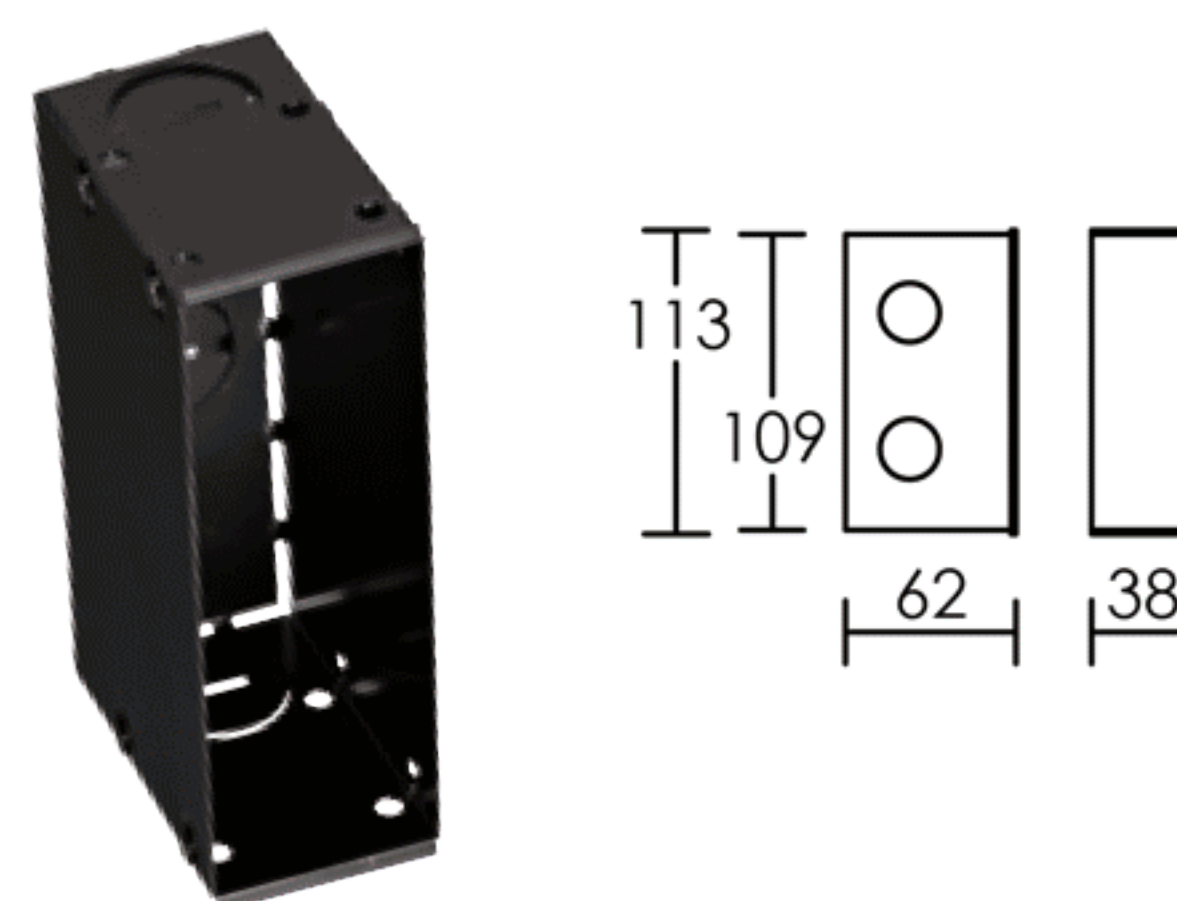
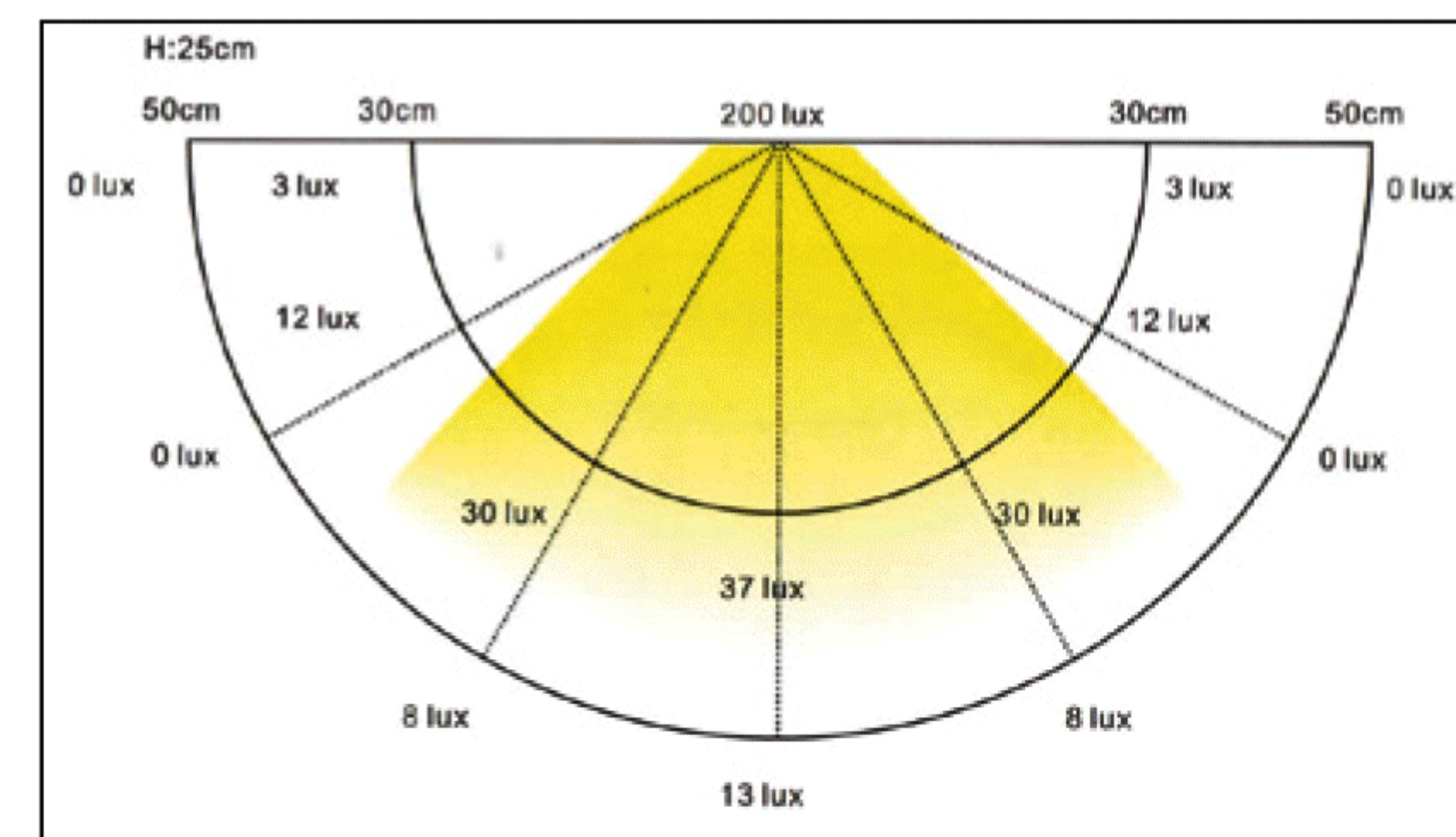
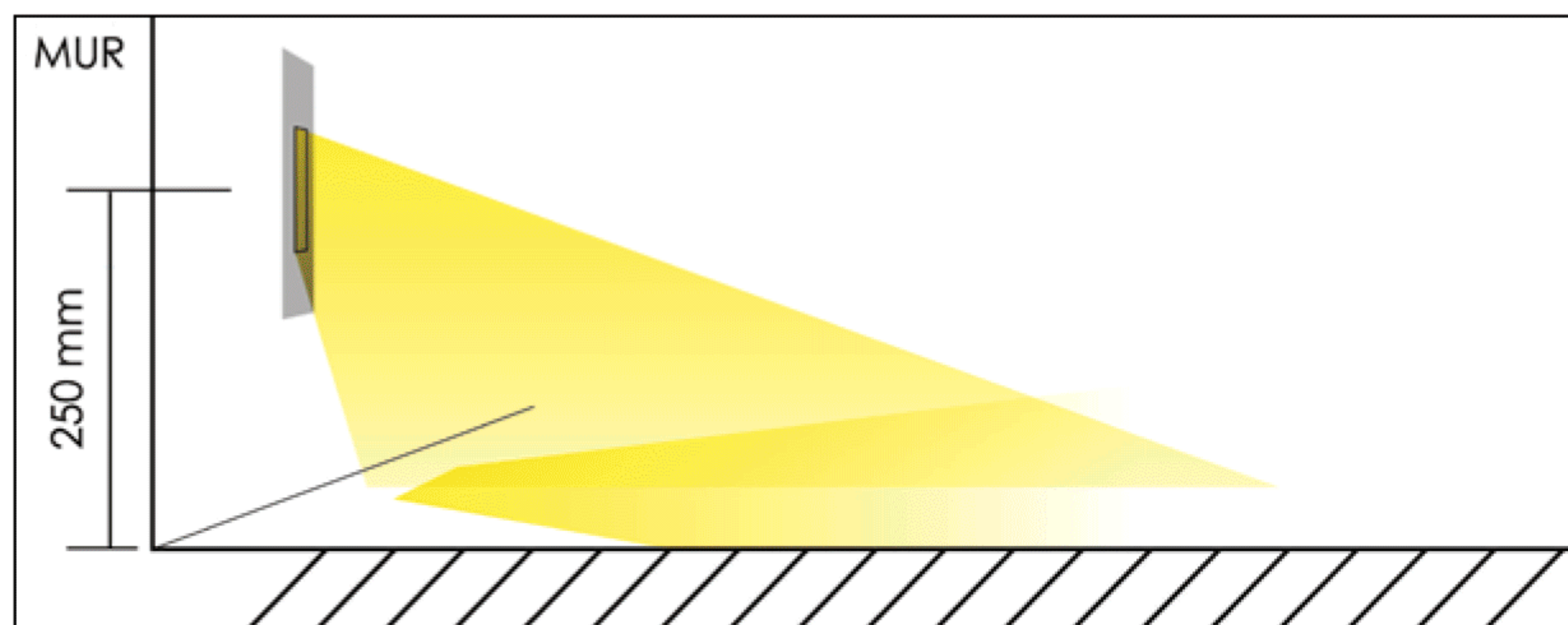


Corps aluminium. Eclairage dirigé vers le sol.

1,2W

230V IP20 IK02 650° 25 000 h

Faisceau	Teinte	Couleur	Code
<b>N</b> 100°	3000 K	blanc	<b>50234</b>
<b>N</b> 100°	4000 K	blanc	<b>50236</b>
<b>N</b> 100°	3000 K	gris	<b>50235</b>
<b>N</b> 100°	4000 K	gris	<b>50237</b>



## ACCESSOIRES

Désignation	Code
<b>N</b> boîte d'encastrement	<b>50238</b>

