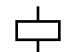


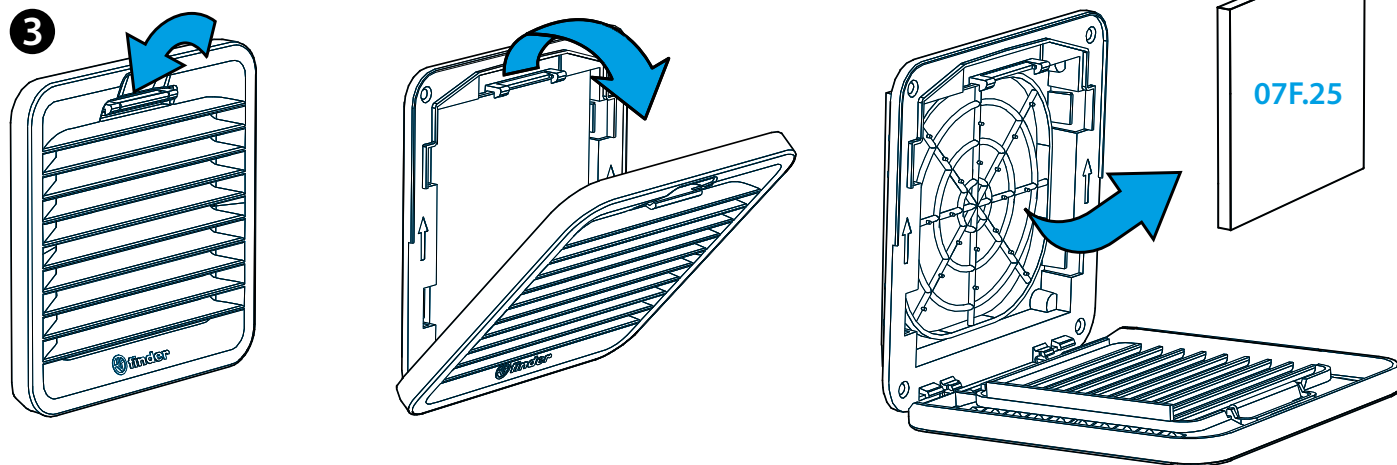
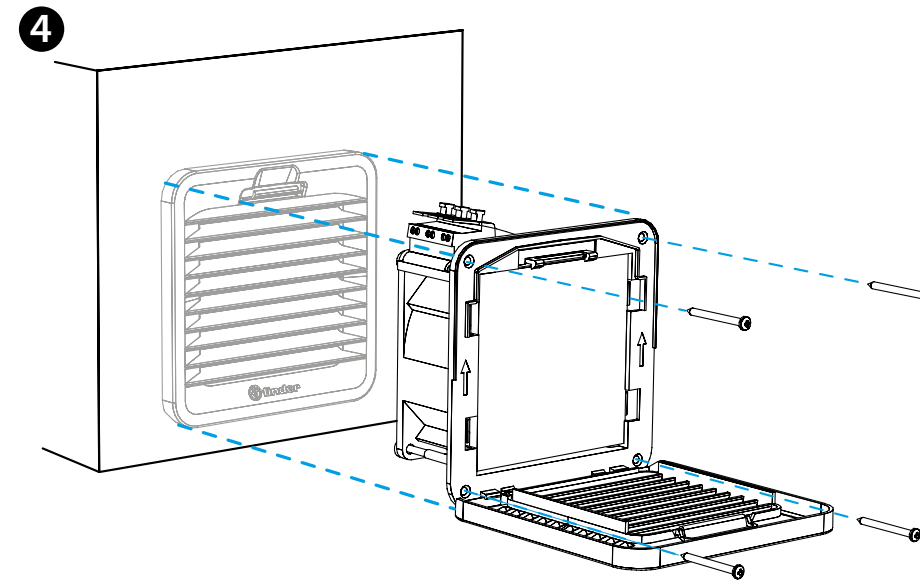
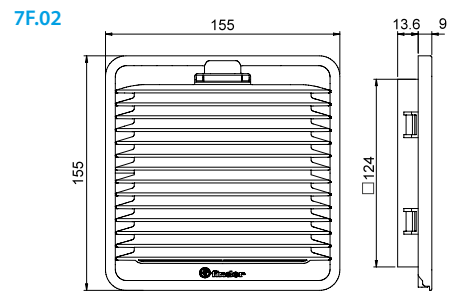
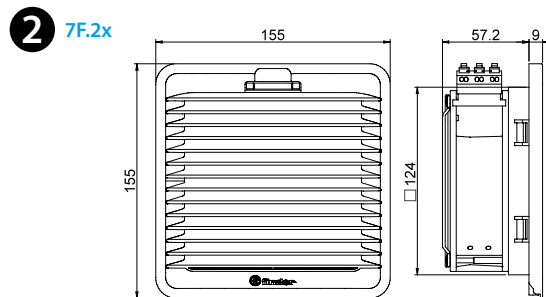
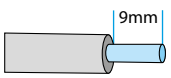
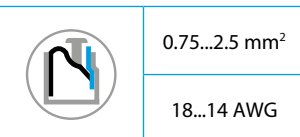
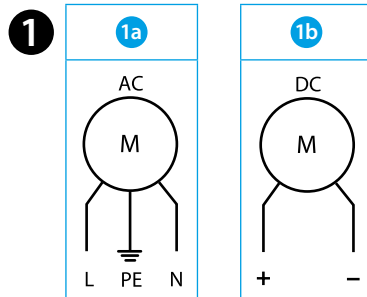




7F.20-2055

7F.02

7F.2x.x.xxx.2055 7F.2x.x.xxx.2055.0	
	U _N 110...120 V AC (50/60 Hz) (8.120) U _N 230...240 V AC (50/60 Hz) (8.230) U _N 24 V DC (9.024)
	P _N 120 V AC (50/60 Hz) 30/25 W P _N 230 V AC (50/60 Hz) 29/25 W P _N 24 V DC 7 W
	m ³ /h (50/60Hz) 55/63 m ³ /h (50/60Hz) + 7F.02 40/45.5 dB (A) 42 (AC) 46 (DC)
	(-15...+55)°C
IP54	
	
For Use on a Flat Surface of a Type 1, 12 Enclosure Use copper conductor only, 90°C min Conductor size 14-18 AWG Surrounding air temperature 55°C	



FRANCAIS

7F.20 VENTILATEUR À FILTRE
7F.21 VENTILATEUR À FILTRE AVEC FLUX D'AIR INVERSÉ

- 1a** SCHÉMA DE RACCORDEMENT AC
1b SCHÉMA DE RACCORDEMENT DC
- 2** DIMENSIONS (mm)
 7F.2x Ventilateur
 7F.02 Grille
- 3** OUVERTURE DE LA GRILLE – REMPLACEMENT DU FILTRE
 Filtre de rechange 07F.25
 Classe du filtre
 EU3 selon DIN 24185, taux de filtration (80...90)%
 Matériau du filtre
 Fibre synthétique à construction progressive, température jusqu'à 100°C, autoextinguible, classe F1 (DIN 53438)
- 4** MONTAGE (exemple)
 L'installation avec les clips uniquement est optimisé pour des tôles de 1.5mm d'épaisseur. L'épaisseur de la tôle peut être comprise entre 1 et 2.5mm.
 Fixation par vis (fournies) recommandé.
 Couple de serrage 0.3 Nm.

NOTE

7F.2x.x.xxx.2055	Ventilateur	Grey Color	RAL 7035
7F.2x.x.xxx.2055.0	Ventilateur	Black Color	RAL 9004
7F.02.0.000.2000	Grille	Grey Color	RAL 7035
7F.02.0.000.2000.0	Grille	Black Color	RAL 9004