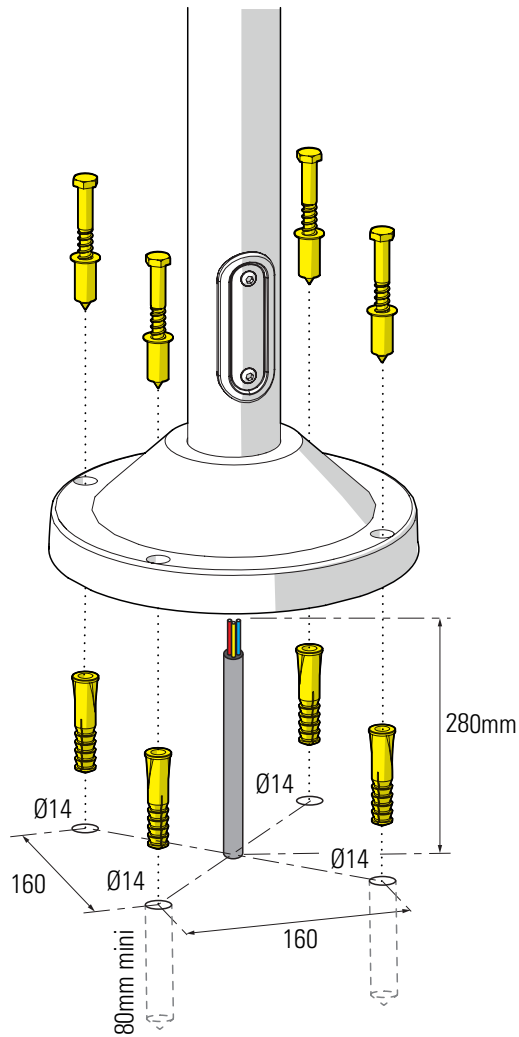
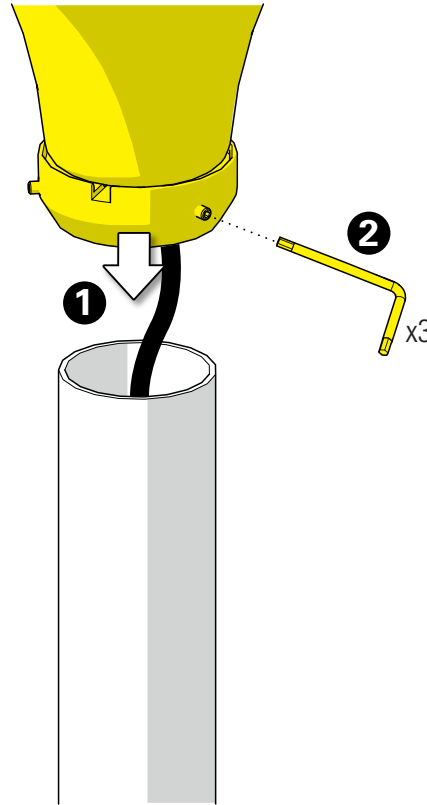


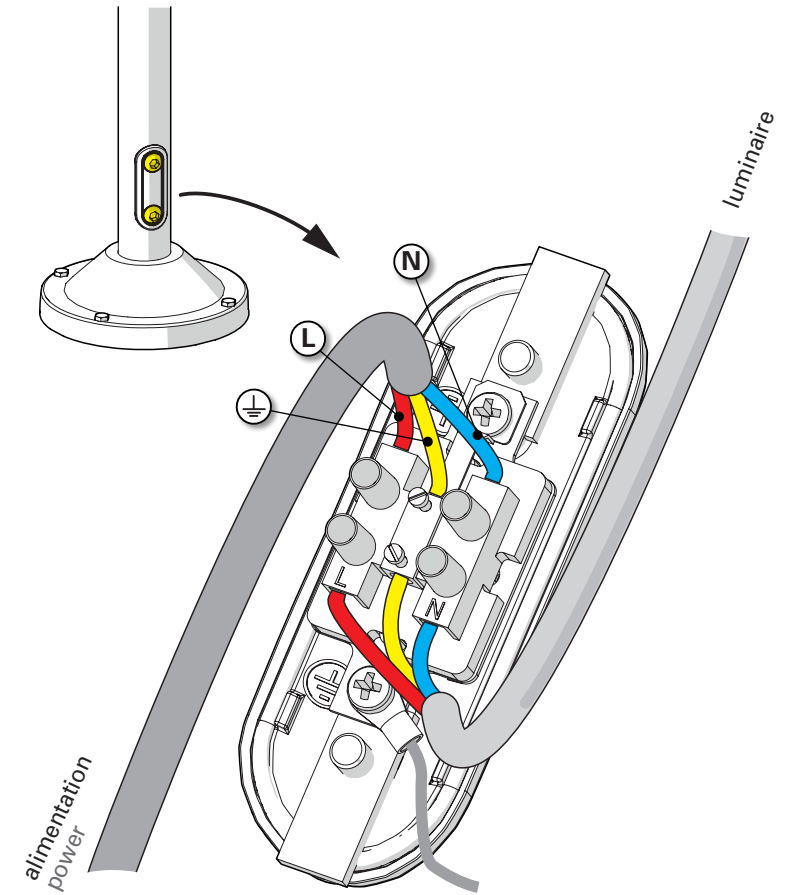
**1** Fixation de la base au sol  
 Fix the mast base to the ground



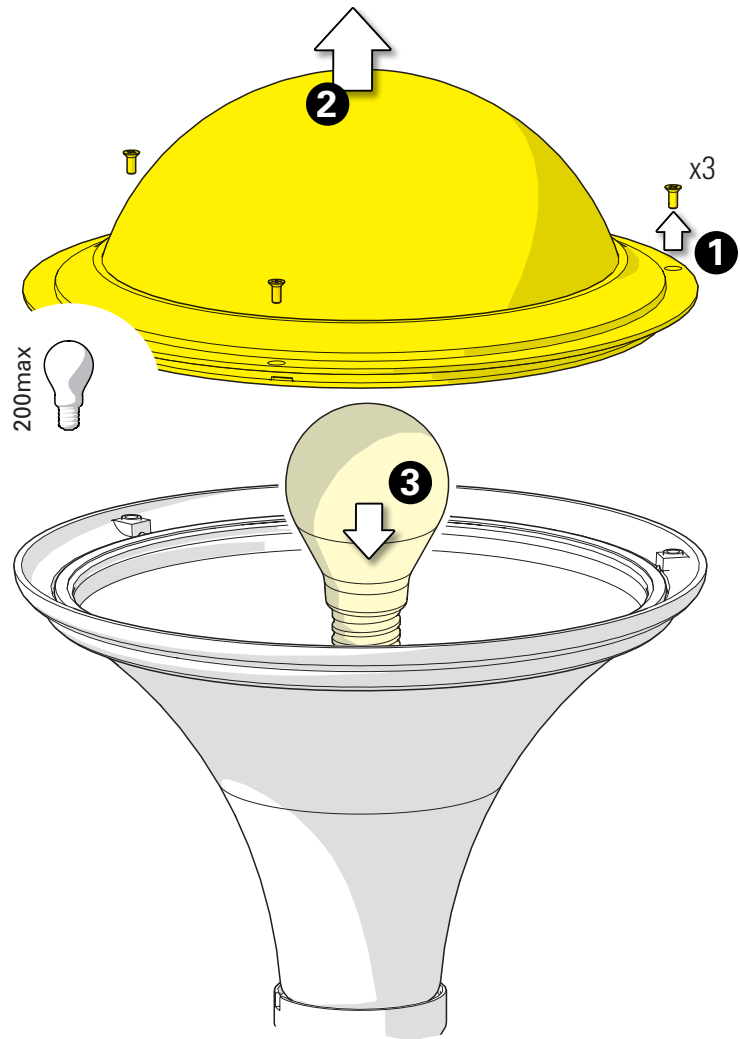
**2** Montage de la lanterne sur le pilier  
 Mount the luminaire head on the bollard



**3** Raccordement électrique  
 Connect electrical wires



**4** Montage de la lampe  
Install the light bulb



**5** Fermeture de la lanterne  
Close the luminaire

