

## Fiche produit

Article n° 46.452.2034.1

### assemblage de câbles RST16I5KS-S 15 20SW

RST 16i5/4 câble de connexion, mâle - extrémité libre, 5 pôles, assemblé avec raccordement à vis, application 250V/400V, 16A, type de câble H07RN-F, longueur 2.0m, section 1.5mm<sup>2</sup>, codage couleur noir



|                   |               |
|-------------------|---------------|
| Article n°        | 46.452.2034.1 |
| EAN               | 4049088284847 |
| Unité de commande | 20 Piece(s)   |

### certificats/approbations



### Données techniques

#### Remarque

|          |   |
|----------|---|
| Remarque | La longueur totale peut varier jusque + / - 3 % |
|----------|---|

#### général

|   |  |
|---|--|
| Courant nominal                                   | 16 A   |
| Tension nominal                                   | 250 V / 400 V                                |
| Tension nominale d'impulsion                      | 4 kV   |
| Degré de pollution                                | 3  |
| emboîtable  | auto-bloquant (déverrouillable manuellement) |
| Couleur de codage / contact support               | noir   |
| Marquage des pôles                                | 1, 2, 3, N, PE                               |
| Couleur du boîtier incluant la charge de traction | noir   |

#### Model

|                                  |   |
|----------------------------------|---|
| Câble                            | Passage de câble pour vis                     |
| Type de connexion                | Connexion à vis                               |
| Section nominale du conducteur   | 1,5 mm <sup>2</sup>                           |
| Degré de protection (IP)         | IP66/68 (3m;2h) /IP69                         |
| longueur de fil                  | 9 mm  |
| longueur de dénudage             | 35 mm   |
| Préparation du conducteur de fin | Fils des câbles compressés avec des ultrasons |
| Type de câble                    | H07RN-F                                       |
| couleur du câble                 | noir  |
| Diamètre du câble                | 12,1 mm                                       |
| Diamètre du câble max.           | 12,3 mm                                       |
| Version de câble                 | Mâle - dénudé                                 |
| Type de cordon                   | câble de connexion                            |

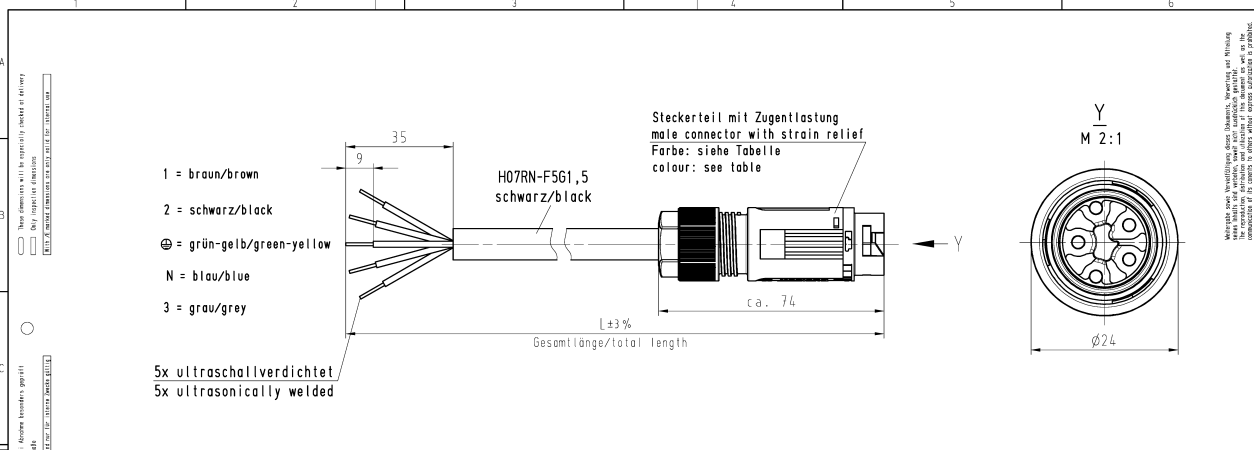
|                              |                   |
|------------------------------|-------------------|
| Extrémité du câble Version 1 | L'extrémité libre |
| Extrémité du câble version 2 | Fiche             |
| projeté                      | Aucun             |

**matériel**

|   |               |
|---|---------------|
| Finition de surface                             | Plaqué argent |
| Sans halogène                                   | Aucun         |
| Isolation des composants à température continue | 100 °C        |
| résistance au feu                               | 2,387 kWh     |

**Dimensions**

|                 |     |
|-----------------|-----|
| longueur totale | 2 m |
|-----------------|-----|

**Dessin technique**


1 = braun/brown  
 2 = schwarz/black  
 ⊕ = grün-gelb/green-yellow  
 N = blau/blue  
 3 = grau/grey

5x ultraschallverdichtet  
 5x ultrasonically welded

H07RN-F5G1,5  
 schwarz/black

Stecker teil mit Zugentlastung  
 male connector with strain relief  
 Farbe: siehe Tabelle  
 colour: see table

Y  
 M 2:1

Ø24

L ± 3%  
 Gesamtlänge/total length

ca. 74

|                      |    |
|----------------------|----|
| Farbe/color          | .F |
| schwarz/black        | .1 |
| lichtgrau/light grey | .0 |

| Teile-Nr.<br>part-no. | L                  | Beispiel (Farbe: schwarz, lichtgrau)<br>example (colour: black, grey) | Typ<br>type         |
|-----------------------|--------------------|---|---------------------|
| 46.452.XX34.F         | XX in dm-Schritten | 46.452.1034.1 = 10dm/L = 1000mm                                       | RST1615KS-S 15 10SW |
| 46.452.XX34.F         |                    | 46.452.1034.0   | RST1615KS-S 15 10GL |

Weitere Daten siehe KATALOG oder eKatalog.  
 Additional data see CATALOG or eCatalog.

www.wieland-electric.com  
 eshop.wieland-electric.com

Tolerierung Size ISO 14495/Tolerance system Size ISO 14495: -  
 (This ISO-standard describes the average principle. According to the envelope principle the deviations of form and parallelism are limited by the size tolerances.)

Größenabweichung nach  
 General tolerance

ISO - Drawing, no manual modifications allowed

1 Teilzeichnung: -  
 First issue

Blatt: 1  
 von 1

Werkstoff/Material

ZiLc Tag/Date Name

08.10. DuTsck T

Zeichnung Nr./Drawing No.  
 46.452.1034.0 01K

Made in mm/Dimensions are in mm

Kodierung/coding C1  
 250V/16A

www.wieland-electric.com

PRE-ASSEMBLED CABLE  
 KONFEKT\_LEITUNG

Schraubanschluss ohne Drahtschutz  
 screw connection without wire protection

464521034001K\_2 CADW3027 Duetsch | 2014-10-09T07:48:47 21.000

GU-MEE-01/14 -