

53015410	DATENBLATT	
Gültig ab: 23.11.2021	SKINTOP® BT	

Bei der SKINTOP® BT handelt es sich um eine Kabel- und Leitungseinführung mit Biegeschutz- Trompete aus Polyamid. Sie eignet sich besonders bei flexiblen Kabeln und Leitungen an elektrotechnischen Geräten und Maschinen und für viele weitere Einsatzgebiete in der Industrie. Durch die Biegeschutztrompete werden ein Abknicken und das übermäßige Biegen des Kabels bzw. der Leitung verhindert.



Einzelteile:

Zwischenstutzen	Polyamid (UL 94/V2)
Hutmutter mit Biegeschutz-Trompete	Polyamid (UL 94/V2)
Dichtring	CR

Technische Merkmale:

Anschlussgewinde	PG9 bis PG21 nach DIN 40430
Funktionsgewinde	Mehrgang - Trapezgewinde
Schutzart / NEMA Type Rating	IP68 - 5 bar, Prüfung nach EN 60529 NEMA Type 1 und Type 12
Zugentlastung	nach DIN 62444
Temperaturbereich	-20°C bis +100°C
Farbe	RAL 7001 silbergrau

Approbationen:



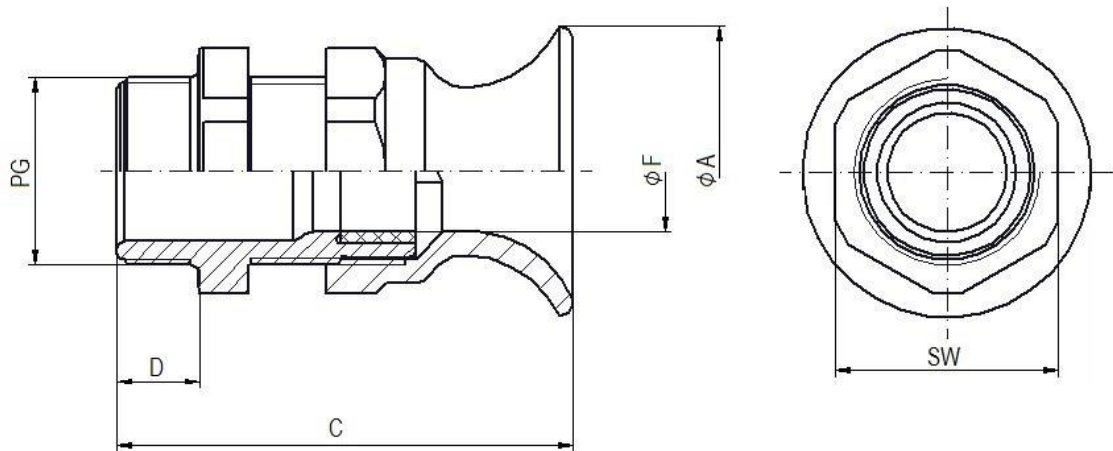
UL File Nr. E79903 (Prüfung nach UL514B)

Norm-Referenzen:



Ersteller: MAAU1 /PDP Freigegeben: DAMU1/PDP	Dokument: DB53015410DE Version: 06	Seite 1 von 2
---	---------------------------------------	---------------

53015410	DATENBLATT	
Gültig ab: 23.11.2021	SKINTOP® BT	



PG	SW [mm]	Ø A [mm]	C [mm] max.	D [mm]	Ø F [mm] Klemmbereich	Artikel-Nr.
PG9	19	21,1	42,9	8	3,5 – 8	53015410
PG11	22	24,4	47,7	8	4 – 10	53015420
PG13,5	24	26,5	52,0	9	6 – 12	53015430
PG16	27	29,5	55,9	10	9 – 14	53015440
PG21	33	36,2	64,4	11	13 – 18	53015450

Weitere Angaben entnehmen Sie bitte unserem aktuellen Katalog.
Bei Beständigkeitsfragen über aggressive Medien oder bestimmte Öle kann unser Labor Sie gerne beraten.

Ersteller: MAU1 /PDP Freigegeben: DAMU1/PDP	Dokument: DB53015410DE Version: 06	Seite 2 von 2
--	---------------------------------------	---------------