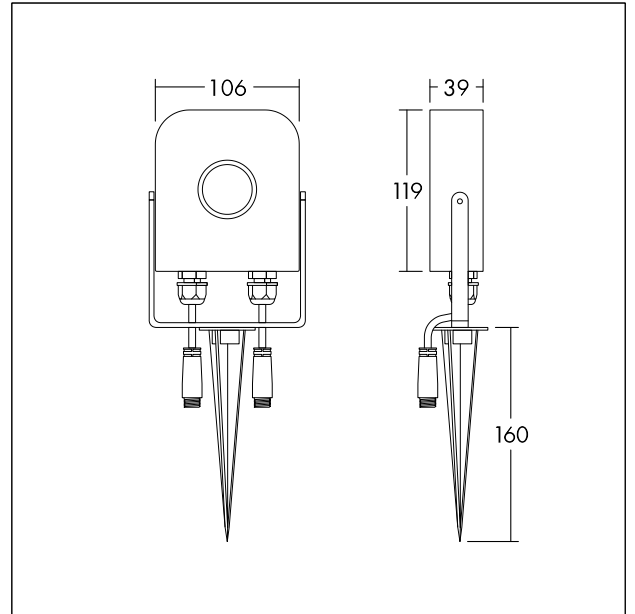


Détecteur

Détecteur de mouvement IP65 via infrarouge avec piquet de terre (fonte d'aluminium) et télécommande pour adapter les réglages du détecteur. Peut également être installé au mur. Température ambiante -20°C à +40°C. Compatible avec le système de câble THORNeco. Intégration aux systèmes externes via les adaptateurs à fils ouverts inclus. Charge de commutation : 800 W maxi. Pré-câblé avec un câble de 20 cm (H07RN-F 3 x 1,5mm²) et des connecteurs, pour une installation rapide. Dimensions: 295 x 106 x 39 mm, poids : 0,36 kg



TE_EConnect_F_SENSOR_complete_persp_remote_control.jpg



TE_ACC_M_SENSOR.wmf