

Fiche produit

Article n° 05.507.8421.0

250 V avec PE M 32 x 1,5 - PG 29



Article n°	05.507.8421.0
EAN	4015573631731
Unité de commande	1 Piece(s)

certificats/approbations

## Dessin technique

1
2
3

**A**

Weitergabe sowie Vervielfältigung dieses Dokuments, Verwertung und Mittelung seines Inhalts sind verboten, soweit nicht ausdrücklich gestattet.  
The reproduction, distribution and utilization of this document as well as the communication of its contents to others without express authorization is prohibited.

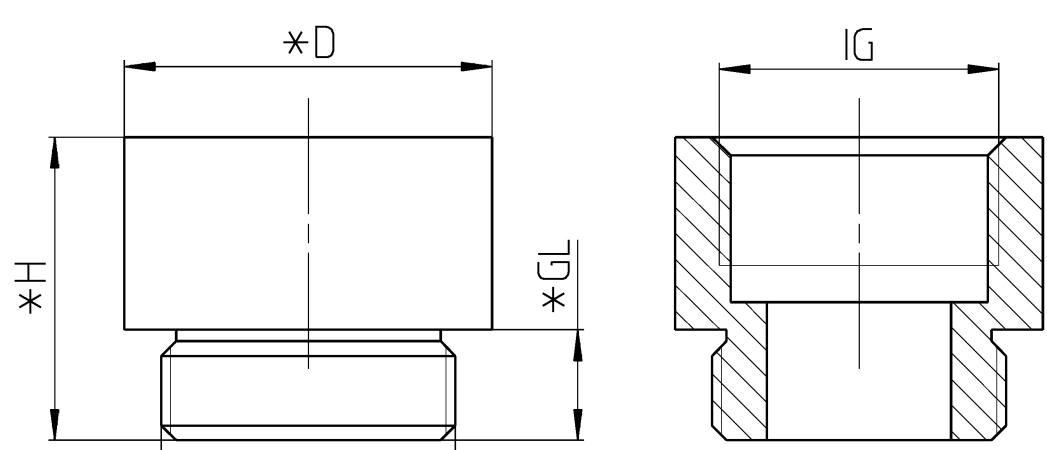
**B**

These dimensions will be especially checked at delivery  
Only inspection dimensions  
With \*E marked dimensions are only valid for internal use

**D**

Diese Maße werden bei Abnahme besonders geprüft  
Ausgeschlossen Prüfmäße  
Mit \*E gekennzeichnete Maße sind nur für interne Zwecke gültig

metrisch DIN EN 60423  
PG DIN EN 40430



AG 8g DIN EN 60423

\* ca. Maße herstellerbedingt unterschiedlich

05.507.8921.0	M32x1,5	M40x1,5	8	24,5	42
05.507.8821.0	M25x1,5	M32x1,5	7	22,5	34
05.507.8721.0	M20x1,5	M25x1,5	6	20	27
05.507.8621.0	M16x1,5	M20x1,5	5	17,5	22
05.507.8521.0	M40x1,5	Pg 36	8	28	50
05.507.8421.0	M32x1,5	Pg 29	7	23	39
05.507.8321.0	M25x1,5	Pg 21	6,5	21	30
05.507.8221.0	M20x1,5	Pg 16	6,5	19	24
05.507.8121.0	M20x1,5	Pg 13,5	6,5	19	22
Teile-Nr.	AG	IG	GL	H	D

Weitere Daten siehe KATALOG oder eKatalog  
additional data see CATALOG or eCATALOG

[www.wieland-electric.com](http://www.wieland-electric.com)  
[eshop.wieland-electric.com](http://eshop.wieland-electric.com)

Tolerierung Size ISO 14405 © / Tolerance system Size ISO 14405 ©.  
(This ISO-standard describes the envelope principle. According to the envelope principle the deviations of form and parallelism are limited by the size tolerances).

ja/yes  Stoffverbots- und Deklarationsliste nach WN 5020.010 ist einzuhalten.  
Conformity with Wieland document WN 5020.010 e (list of prohibited / declarable hazardous substances) to be declared!


Freitoleranz nach General tolerance CAD - Zeichnung, keine manuellen Änderungen CAD - drawing, no manual modifications allowed 1. Verwendung: First Use: Blatt: 1 von 1 Sheet: 1 of 1

Werkstoff / Material	Tag/Date	Name	Zeichnung Nr. / Drawing No.	Index
CuZn39	07.12.2017	Lunz S.	T 05.507.8121.0 13K	

Maße in mm / Dimensions are in mm

Vol. mm³ Dfl./Srf. mm² Ersatz für / Replacement for:

Type	Benennung/Title
	STUTZEN

 **wieland**  
[www.wieland-electric.com](http://www.wieland-electric.com)

Index Datum / Blatt Date / Sheet Änderung / Revision

