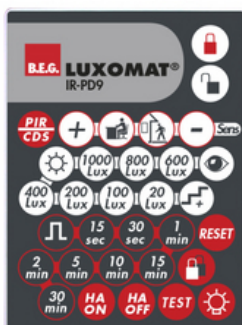


### IR-PD9



- N°-Article 92201

### Informations Produits

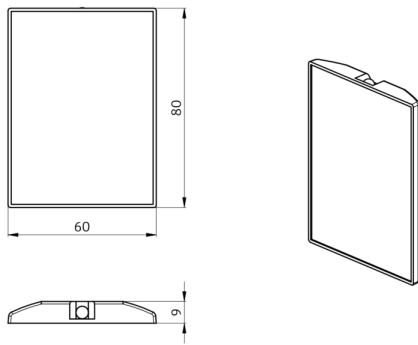
- Télécommande à infrarouge pour une programmation et un réglage simple et confortable
- Fixation murale est comprise dans la livraison.
- Programmation aisée des détecteurs de présence PD9-M-1C-SDB-IP65
- SVP vérifier la compatibilité dans la liste des accessoires du produit principal
- Les fonctions de la télécommande sont décrites avec l'appareil concerné
- Convient pour: 92912, 92913, 92931, 92932, 92947, ...

### Données techniques

|                       |  |
|-----------------------|--|
| <b>Batterie:</b>      | 3,0 V Lithium CR2032 (compris dans la livraison)                                       |
| <b>Dimensions:</b>    | 80 x 60 x 8 mm   |
| <b>Portée (env.):</b> | <b>nuageux/crépusculaire :</b> max. 5 à 6 m<br><b>clair, ensoleillé :</b> max. 2 à 3 m |

### Désignation

| Désignation | Couleur | N°-Article | EAN-Code      |
|-------------|---------|------------|---------------|
| IR-PD9      | -       | 92201      | 4007529922017 |



Dimensions 92201

---

© 2023 B.E.G. Brück Electronic GmbH